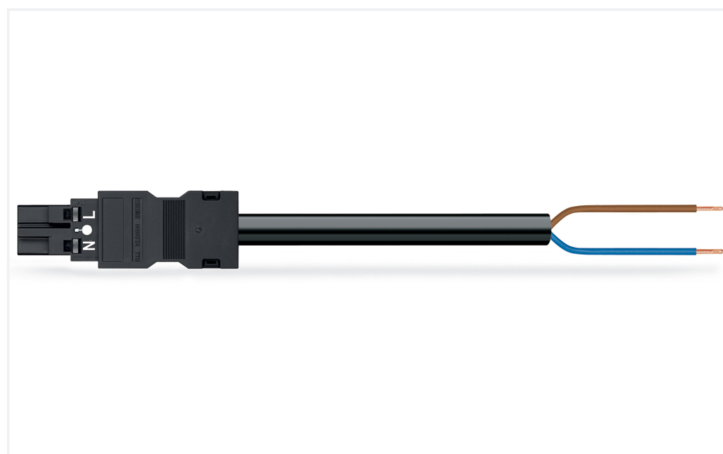


## Fiche technique | Référence: 771-8992/207-501

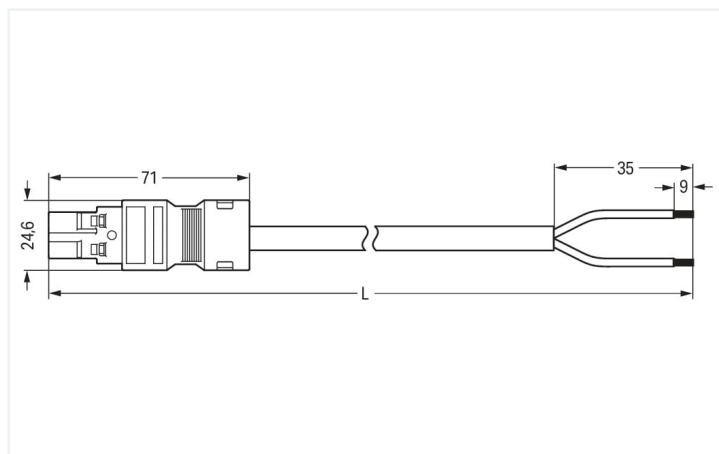
câble de raccordement précâblé; Eca; connecteur mâle/extrémité libre; 2 pôles;

Cod. A; H05VV-F 2 x 2,5 mm<sup>2</sup>; 5 m; 2,50 mm<sup>2</sup>; noir

<https://www.wago.com/771-8992/207-501>



Couleur: ■ noir



Dimensions en mm

### Cordon précâblé WINSTA® MIDI avec codage A

Le cordon précâblé WINSTA® MIDI avec intensité nominale 20 A est la solution enfichable pour vos applications dans le bâtiment. Les options de codage réduisent les erreurs d'installation et vous permettent de câbler tous les terminaux rapidement et en toute sécurité. Le connecteur d'installation est protégé selon l'indice de protection IP20 (En mode connecté : IP2xC (ces connecteurs d'installation ne sont pas prévus pour une utilisation dans des zones à accès facile !)). C'est-à-dire que vous ne pouvez pas atteindre les éléments de contact sous tension avec votre doigt. Le connecteur d'installation WINSTA® MIDI avec le codage A en noir ou blanc est souvent utilisé pour le raccordement électrique dans la distribution d'énergie. Un chiffre clé important lors de la sélection d'un connecteur d'installation est le courant nominal : ils fournissent des informations sur les domaines d'utilisation et les applications possibles. Le courant nominal de ce produit est de 20 A. La gamme WINSTA® MIDI avec la technologie de connexion à ressort Push-in CAGE CLAMP® représente une large gamme de produits avec lesquels vous pouvez réaliser votre installation électrique de manière flexible, simple, rapide et sûre. Pour éviter que les connecteurs ne soient débranchés par inadvertance, il y a un logement pour un cliquet de verrouillage. Celui-ci est installé en usine ou peut être installé ultérieurement à tout moment, par ex. avec cordons précâblés sur "connexions volantes". La sécurité du bâtiment bien sûr toujours être assuré, même après que l'installation électrique a été effectuée. Les consignes de sécurité requises dans le cadre de BauPVo 100 % rempli par ce produit avec la classe de feu E.

### Installation rapide et sans erreur grâce aux cordons pré-assemblés de WAGO

Le cordon pré-assemblé est équipé avec un connecteur mâle et un cordon à extrémité non raccordé. Le système de connecteurs WINSTA® est parfaitement adapté aux exigences élevées de l'installation des bâtiments. Il rend les installations électriques enfichables et donc plus rapides, plus sûres et sans erreur. La solution système assemblée maximise ces avantages sur le chantier. Vous aussi, vous pouvez désormais réduire vos coûts d'installation

Avec le système WINSTA® MIDI vous profitez :

- protection contre l'inversion connecteur d'installation
- aussi utilisable avec les contrôleurs en automatisation
- avec codage A pour une variété d'utilisation
- prêt à installer, utilisable immédiatement
- installation électrique structurée et rapide

## Remarques

Remarque Vous trouverez des câbles avec d'autres classes de feu dans leShop

## Données électriques

Données de référence selon	IEC/EN 60664-1		
Overvoltage category	III	III	II
Pollution degree	3	2	2
Tension de référence	250 V	-	-
Tension assignée de tenue aux chocs	4 kV	-	-
Courant de référence	20 A	-	-

## Général

Indication sur la résistance de passage env. 1 mΩ résistance de passage  
env. 0,25 mΩ entre connecteur femelle et mâle

## Données de raccordement

Nombre total des potentiels	2
Préparation des conducteurs	avec extrémités soudées par ultrasons

## Connexion 1

Longueur de dénudage	9 mm / 0.35 inch 35 mm
Nombre de pôles	2
Section du conducteur	2,5 mm <sup>2</sup>
Version de raccordement	Connecteur mâle - cordon à extrémité non raccordée

## Données géométriques

Pas	10 mm / 0.394 inch
Largeur	24,6 mm / 0.969 inch
Hauteur	15,9 mm / 0.626 inch
Longueur totale	5 m

## Données mécaniques

Application	Applications alimentation réseau générales
Codage	A
codage variable	Non
Impression	L N
Repérage du potentiel	L N
Force d'enfichage d'une connexion par enfichage	env. 20 ... 70 N (en fonction du nombre de pôles)
Force de maintien d'une connexion par enfichage	avec verrouillage : > 80 N
Force de séparation d'une connexion par enfichage	sans verrouillage : environ 20 ... 70 N (en fonction du nombre de pôles)
Nombre de cycles d'enfichage	200, sans charge ohmique
Version de raccordement	Connecteur mâle - cordon à extrémité non raccordée
Type de cordon précâblé	Câble de raccordement
Type de câble	H05VV-F 2x2,5
Indice de protection	IP20; En mode connecté : IP2xC (ces connecteurs d'installation ne sont pas prévus pour une utilisation dans des zones à accès facile !)

## Connexion

Protection contre l'inversion	Oui
Indication sur la protection contre l'erreur d'enfichage	Tous les composants WINSTA® sont protégés à 100% contre le contact direct par rapport : a.) à l'enfichage de différents nombres de pôles b.) à l'enfichage avec une rotation de 180° c.) à l'enfichage décalé latéralement d.) à l'enfichage unipolaire
cliquets de verrouillage	Rétrofittable
Verrouillage de la connexion par enfichage	Cliquet de verrouillage
Remarque sur le verrouillage	Les connecteurs encastrables pour luminaires ou autres équipements ainsi que tous les types de distributeurs sont prééquipés de cliquets assurant le verrouillage des connecteurs mâles et femelles. Un cliquet de verrouillage supplémentaire est nécessaire uniquement dans le cas d'une « connexion volante » (mâle/femelle).

## Données du matériau

Remarque Données du matériau	<a href="#">Vous trouverez ici des informations sur les spécifications de matériel</a>
Couleur	noir
Matière isolante Boîtier principal	Polyamide (PA66)
Classe d'incendie selon EN 50575	E <sub>ca</sub>
Matériau du contact	Cuivre ou bien alliage de cuivre ; traité en surface
Surface du contact	Étain
Charge calorifique	149,761 MJ
Couleur de connecteur	noir
Couleur de la décharge de traction	noir
Couleur du câble gainé	noir
Couleur d'impression du câble gainé	blanc
Sans halogène	Non
Sans silicone	Oui
Matériau de la gaine	PVC
Câble caoutchouc	Non
Poids	600,5 g
Poids du cuivre du câble brut	0.048 kg/m

## Conditions d'environnement

Température d'utilisation	-5 ... +40 °C
Température d'utilisation continue	-35 ... +85 °C
Indication sur la température d'utilisation continue	Câble pour températures ≤ 70 °C (y compris câbles sans halogène) Parties isolantes pour températures ≤ 105 °C

## Données commerciales

eCl@ss 10.0	27-44-06-04
eCl@ss 9.0	27-44-06-04
ETIM 9.0	EC002587
ETIM 8.0	EC002587
Unité d'emb. (SUE)	1 pce(s)
Type d'emballage	sans emballage
Pays d'origine	DE
GTIN	4055143479936
Numéro du tarif douanier	85444290900

## Conformité environnementale du produit

État de conformité RoHS

Compliant, No Exemption

## Approbations / certificats

### Homologations générales



Homologation	Norme	Nom du certificat
CCA DEKRA Certification B.V.	EN 61535	NTR NL-7972
KEMA/KEUR DEKRA Certification B.V.	EN 61535	71-123834

### Déclarations de conformité et de fabricant

Homologation	Norme	Nom du certificat
EU-Declaration of Conformity WAGO GmbH & Co. KG	-	-
UK-Declaration of Conformity WAGO GmbH & Co. KG	-	-

## Téléchargements

### Conformité environnementale du produit

#### Recherche de conformité

Environmental Product  
Compliance  
771-8992/207-501



## Documentation

### Texte complémentaire

771-8992/207-501	19.02.2019	xml 2.97 KB	
771-8992/207-501	03.12.2014	doc 25.50 KB	

## Données CAD/CAE

### Données CAE

EPLAN Data Portal  
771-8992/207-501



WSCAD Universe  
771-8992/207-501



## 1 Produits correspondants

### 1.1 Accessoires nécessaires

#### 1.1.1 Verrouillage

##### 1.1.1.1 Verrouillage



**Réf.: 770-121**

Cliquets de verrouillage; pour connexions volantes; à manipuler à la main; blanc



**Réf.: 770-101**

Cliquets de verrouillage; pour connexions volantes; à manipuler à la main; noir



**Réf.: 770-131**

Cliquets de verrouillage; pour connexions volantes; à manipuler avec un outil; blanc



**Réf.: 770-111**

Cliquets de verrouillage; pour connexions volantes; à manipuler avec un outil; noir

## 1.2 Accessoires en option

### 1.2.1 Couvercle

#### 1.2.1.1 Couvercle



**Réf.: 897-2003**

Bouchon de protection; Taille 2; pour connecteurs femelles et mâles; PVC; rouge



**Réf.: 770-360**

Pièce de raccordement; pour fiche; 5 pôles; divisible; jaune

### 1.2.2 Montage

#### 1.2.2.1 Matériel de montage



**Réf.: 770-310**

Adaptateur de fixation; de 2 à 5 pôles; pour connexions volantes; noir

### 1.2.3 Repérage

#### 1.2.3.1 Bande de repérage



**Réf.: 210-334**

Bandes de marquage; en feuilles DIN A4; Largeur interlignes 5 mm; longueur de bande 182 mm; vierge; autocollant; blanc