

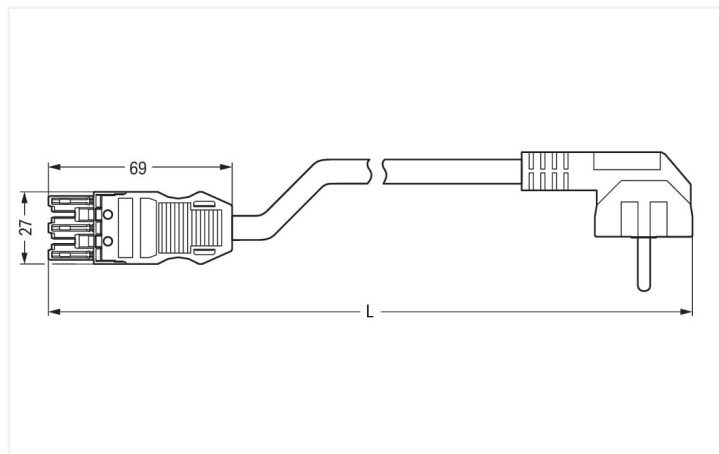
Fiche technique | Référence: 771-9993/306-101

câble de passage précâblé; Eca; Connecteur femelle/fiche SCHUKO; 3 pôles; Cod. A; H05VV-F 3G 1,5 mm²; 1 m; 1,50 mm²; noir

<https://www.wago.com/771-9993/306-101>



Couleur: ■ noir



Dimensions en mm

Cordon précâblé WINSTA® MIDI avec 3 pôles

Le cordon précâblé WINSTA® MIDI avec indice de protection IP20 est la solution enfichable pour vos applications dans le bâtiment. La couleur et le codage mécanique des connecteurs d'installations garantissent une installation sans erreur des composants individuels – y compris une protection contre l'inversion. Selon l'indice de protection IP20, le connecteur d'installation est protégée contre la pénétration de corps étrangers solides. Le connecteur d'installation WINSTA® MIDI avec le codage A en blanc ou noir est généralement utilisé pour le raccordement électrique dans la distribution d'énergie. La gamme WINSTA® MIDI avec la technologie de connexion à ressort Push-in CAGE CLAMP® représente une large gamme de produits avec lesquels vous pouvez réaliser votre installation électrique de manière flexible, simple, rapide et sûre. Tous les produits à installer de manière permanente, tels que nos variantes encliquetables pour luminaires et appareils, toutes les variantes de distributeur, toutes les variantes de circuits imprimés, sont équipés d'un cliquet de verrouillage en usine. Les connexions branchées sont ainsi verrouillées en toute sécurité à tout moment. Afin de verrouiller une "connexion volante", le cordon précâblé peut être sécurisé à l'aide d'un cliquet de verrouillage. La sécurité du bâtiment bien sûr toujours être assuré, même après que l'installation électrique a été effectuée. Les consignes de sécurité de base dans le cadre de BauPVo 100 % rempli par ce produit avec la classe de feu E.

Installation rapide et sans erreur grâce aux cordons pré-assemblés de WAGO

Le cordon pré-assemblé est équipé d'un connecteur femelle et de fiche schuko coudée. Avec le système de connecteurs WINSTA®, l'installation électrique devient enfichable. Cela permet de gagner du temps, de réduire les coûts et de minimiser les efforts de maintenance. Vous aussi, vous pouvez désormais réduire vos coûts d'installation

Avec le système WINSTA® MIDI vous profitez :

- l'absence d'erreurs grâce à la protection contre l'inversion
- aussi utilisable avec les contrôleurs en automatisation
- pour n'importe quelle application électrique
- solutions selon les besoins du client
- remplacement rapide des terminaux défectueux pendant le fonctionnement

Remarques

Remarque Vous trouverez des câbles avec d'autres classes de feu dans leShop

Données électriques

Données de référence selon	IEC/EN 60664-1			Général	
Overvoltage category	III	III	II	Indication sur la résistance de passage	env. 1 mΩ résistance de passage env. 0,25 mΩ entre connecteur femelle et mâle
Pollution degree	3	2	2		
Tension de référence	250 V	-	-		
Tension assignée de tenue aux chocs	4 kV	-	-		
Courant de référence	16 A	-	-		

Données de raccordement

Nombre total des potentiels	3	Connexion 1	
Fonction de mise à la terre	Contact terre avancé	Nombre de pôles	3
		Section du conducteur	1,5 mm ²
		Version de raccordement	Connecteur femelle - fiche SCHUKO, coudé

Données géométriques

Pas	10 mm / 0.394 inch
Largeur	36,5 mm / 1.437 inch
Hauteur	56 mm / 2.205 inch
Longueur totale	1 m

Données mécaniques

Application	Applications alimentation réseau générales
Codage	A
codage variable	Oui
Impression	L ⊕ N
Repérage du potentiel	L ⊕ N
Force d'enfichage d'une connexion par enfichage	env. 20 ... 70 N (en fonction du nombre de pôles)
Force de maintien d'une connexion par enfichage	avec verrouillage : > 80 N
Force de séparation d'une connexion par enfichage	sans verrouillage : environ 20 ... 70 N (en fonction du nombre de pôles)
Nombre de cycles d'enfichage	200, sans charge ohmique
Version de raccordement	Connecteur femelle - fiche SCHUKO, coudé
Type de cordon précâblé	Câble de passage
Type de câble	H05VV-F 3G1,5
Indice de protection	IP20; En mode connecté : IP2xC (ces connecteurs d'installation ne sont pas prévus pour une utilisation dans des zones à accès facile !)

Connexion

Protection contre l'inversion	Oui
Indication sur la protection contre l'erreur d'enfichage	Tous les composants WINSTA® sont protégés à 100% contre le contact direct par rapport : a.) à l'enfichage de différents nombres de pôles b.) à l'enfichage avec une rotation de 180° c.) à l'enfichage décalé latéralement d.) à l'enfichage unipolaire
cliquets de verrouillage	Rétrofittable
Verrouillage de la connexion par enfichage	Cliquet de verrouillage

Connexion

Remarque sur le verrouillage

Les connecteurs encastrables pour luminaires ou autres équipements ainsi que tous les types de distributeurs sont prééquipés de cliquets assurant le verrouillage des connecteurs mâles et femelles. Un cliquet de verrouillage supplémentaire est nécessaire uniquement dans le cas d'une « connexion volante » (mâle/femelle).

Données du matériau

Remarque Données du matériau	Vous trouverez ici des informations sur les spécifications de matériel
Couleur	noir
Matière isolante Boîtier principal	Polyamide (PA66)
Classe d'incendie selon EN 50575	E _{ca}
Matériau du contact	Cuivre ou bien alliage de cuivre ; traité en surface
Surface du contact	Étain
Charge calorifique	30,29 MJ
Couleur de connecteur	noir
Couleur de la décharge de traction	noir
Couleur d'impression de la décharge de traction	blanc
Couleur du câble gainé	noir
Sans halogène	Non
Sans silicone	Oui
Matériau de la gaine	PVC
Câble caoutchouc	Non
Poids	159,7 g
Poids du cuivre du câble brut	0.043 kg/m

Conditions d'environnement

Température d'utilisation	-5 ... +40 °C
Température d'utilisation continue	-35 ... +85 °C
Indication sur la température d'utilisation continue	Câble pour températures ≤ 70 °C (y compris câbles sans halogène) Parties isolantes pour températures ≤ 105 °C

Données commerciales

eCl@ss 10.0	27-44-06-04
eCl@ss 9.0	27-44-06-04
ETIM 9.0	EC002587
ETIM 8.0	EC002587
Unité d'emb. (SUE)	1 pce(s)
Type d'emballage	sans emballage
Pays d'origine	DE
GTIN	4044918586511
Numéro du tarif douanier	85444290900

Conformité environnementale du produit

CAS-No.	7439-92-1
Liste des substances candidates REACH	Lead
État de conformité RoHS	Compliant, No Exemption
SCIP notification number (Autriche)	5e485288-bb76-4626-8424-32f36f6630a5
SCIP notification number (Belgique)	fdd89498-4d51-40e5-8773-2c9c6222845c
SCIP notification number (Bulgarie)	3516ee99-9d12-4865-823b-f0a79daa7904
SCIP notification number (République tchèque)	193de742-a5a9-4ddf-8d8b-ce28123ba016
SCIP notification number (Danemark)	c530c317-42b7-45e7-80a1-6eb12fe265b2
SCIP notification number (Finlande)	6636b862-b57f-4cfe-86ae-1db0481134ed
SCIP notification number (France)	60179f76-478f-4020-9532-1b01eb8df3a9
SCIP notification number (Allemagne)	69db7fe1-9190-4eeb-9c6c-e32ea016763c
SCIP notification number (Hongrie)	d5b73a2e-1c84-41cd-a57b-d7b18b41a66e

Conformité environnementale du produit

SCIP notification number (Italie)	04e5c7de-9e65-40a1-85fe-0aec9ecefbbf
SCIP notification number (Pays bas)	24d9fba3-bf10-4ee1-b90d-f10b8dbcd42b
SCIP notification number (Pologne)	7af6aae1-e03f-442b-9d0d-b30af4d49241
SCIP notification number (Roumanie)	ae27e57d-2295-4386-b31d-817a10bbd0c3
SCIP notification number (Suède)	70b0826b-c2fa-4fd9-8fde-26a2cd20e43f

Approbations / certificats

Homologations générales



Homologation	Norme	Nom du certificat
CCA DEKRA Certification B.V.	EN 61535	NTR NL-7355
KEMA/KEUR DEKRA Certification B.V.	EN 61535	71-123834

Déclarations de conformité et de fabricant

Homologation	Norme	Nom du certificat
EU-Declaration of Conformity WAGO GmbH & Co. KG	-	-
UK-Declaration of Conformity WAGO GmbH & Co. KG	-	-

Téléchargements

Conformité environnementale du produit



Recherche de conformité

Environmental Product Compliance
771-9993/306-101



Documentation

Texte complémentaire

771-9993/306-101	19.02.2019	xml 2.96 KB	
771-9993/306-101	04.12.2014	doc 22.50 KB	

Données CAD/CAE

Données CAE

EPLAN Data Portal
771-9993/306-101



WSCAD Universe
771-9993/306-101



1 Produits correspondants

1.1 Accessoires nécessaires

1.1.1 Verrouillage

1.1.1.1 Verrouillage



Réf.: 770-121

Cliquets de verrouillage; pour connexions volantes; à manipuler à la main; blanc



Réf.: 770-101

Cliquets de verrouillage; pour connexions volantes; à manipuler à la main; noir



Réf.: 770-131

Cliquets de verrouillage; pour connexions volantes; à manipuler avec un outil; blanc



Réf.: 770-111

Cliquets de verrouillage; pour connexions volantes; à manipuler avec un outil; noir

1.2 Accessoires en option

1.2.1 Couvercle

1.2.1.1 Couvercle



Réf.: 897-2003

Bouchon de protection; Taille 2; pour connecteurs femelles et mâles; PVC; rouge



Réf.: 770-221

Pièce de raccordement; 12 pôles, divisible; pour connecteurs femelles; Matière plastique; blanc



Réf.: 770-201

Pièce de raccordement; 12 pôles, divisible; pour connecteurs femelles; Matière plastique; noir

1.2.2 Montage

1.2.2.1 Matériel de montage



Réf.: 770-310

Adaptateur de fixation; de 2 à 5 pôles; pour connexions volantes; noir

1.2.3 Repérage

1.2.3.1 Bande de repérage



Réf.: 210-334

Bandes de marquage; en feuilles DIN A4; Largeur interlignes 5 mm; longueur de bande 182 mm; vierge; autocollant; blanc

1.2.3.2 Étiquette de marquage



Réf.: 770-450

Étiquette de marquage; Matière plastique; blanc



Réf.: 770-450/000-006

Étiquette de marquage; Matière plastique; bleu



Réf.: 770-450/000-002

Étiquette de marquage; Matière plastique; jaune



Réf.: 770-450/000-012

Étiquette de marquage; Matière plastique; orange



Réf.: 770-450/000-005

Étiquette de marquage; Matière plastique; rouge



Réf.: 770-450/000-001

Étiquette de marquage; Matière plastique; vert

Sous réserve de modifications. Veuillez tenir compte de la documentation du produit !

Vous trouvez les adresses actuelles sur: www.wago.com
