

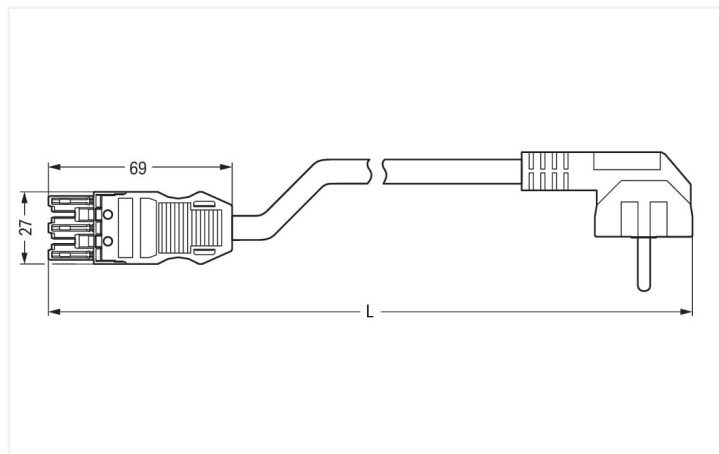
Fiche technique | Numéro d'article: 771-9993/306-502

câble de passage précâblé; Eca; Connecteur femelle/fiche SCHUKO; 3 pôles; Cod. A; H05VV-F 3G 1,5 mm²; 5 m; 1,50 mm²; blanc

<https://www.wago.com/771-9993/306-502>



Couleur: ■ blanc



Dimensions en mm

Cable assembly WINSTA® MIDI with protection type IP20

The WINSTA® MIDI cable assembly with protection type IP20 is the pluggable solution for your use in control cabinets, on PCBs or for lighting connections. WAGO pluggable installation connectors are useful when criteria repeat or are distributed on a specific grid, for example for installing grid lighting or flush-mount lighting. The coding options reduce installation errors, allowing fast, maintenance-free wiring of all components. The pluggable installation connector is protected in accordance with protection type IP20 (When mated: IP2xC (These compact connectors are not designed for use in open, easily accessible areas!)). This means that users' fingers will never come into contact with electrified contact elements. Standard mains applications for almost any domain of use can be implemented with WINSTA® MIDI pluggable installation connectors with A coding. Our WINSTA® MIDI product line allows total flexibility for the installation. With its Push-in CAGE CLAMP® spring pressure connection technology, it achieves time-saving, error-free installation and offers flexibility and customization for meeting all installation requirements. According to the European CPR, the fire class of the cables used in construction is decisive for the safety of buildings as well. For houses with average safety requirements, cable assemblies with fire class E are suitable.

Fast, secure pluggable connections – cable assemblies from WAGO

A socket and an angled SCHUKO plug are available. The WINSTA® Pluggable Connection System allows pluggable electrical installation. This saves time, lowers costs, and reduces the need for servicing. Now you can also cut installation costs without compromising safety and quality: The WINSTA® MIDI pluggable installation connector with protection against mismatching eliminates the need for servicing and prevents unnecessary downtime.

- protection against mismatching eliminates errors
- pre-assembled versions
- with A coding for use in a large number of general mains applications
- custom-engineered solutions
- rapid, structured electrical installation

Notes

Remarque Vous trouverez des câbles avec d'autres classes de feu dans leShop

Données électriques

Indication sur la résistance de passage env. 1 mΩ de résistance de passage env. 0,25 mΩ entre connecteur mâle et femelle

Données de référence selon CEI/EN

Données de référence selon IEC/EN 60664-1

Tension de référence (III / 3) 250 V

Tension assignée de tenue aux chocs (III / 3) 4 kV

Courant de référence 16 A

Légende Données de référence (III / 3) ≙ Catégorie de surtension III / degré de pollution 3

Données de référence selon UL

Note for the US market

Some versions may also be used for current interruption in accordance with the UL certificate in select applications with currents below 16 A and voltages up to 600 V. For further information, please contact your local sales office.

Données de raccordement

Nombre total des potentiels	3
Fonction de mise à la terre	avec contact de terre avancé
Préparation des conducteurs	avec extrémités soudées

Connection 1

Nombre de pôles	3
Diamètre du câble gainé	7,4 ... 9,4 mm
Section du conducteur	1,5 mm ²
Version de raccordement	Connecteur femelle - fiche SCHUKO coudée

Données géométriques

Pas	10 mm / 0.394 inch
Longueur totale	5 m

Données mécaniques

Utilisation	Applications alimentation réseau générales
Codage	A
codage variable	Oui
Impression	L N
Potential marking	L N
Force d'enfichage d'une connexion par enfichage	env. 20 à 70 N (en fonction du nombre de pôles)
Force de maintien d'une connexion par enfichage	avec verrouillage :
Force de séparation d'une connexion par enfichage	sans verrouillage : env. 20 à 70 N (selon le nombre de pôles)
Nombre de cycles d'enfichage	200, sans charge ohmique
Version de raccordement	Connecteur femelle - fiche SCHUKO coudée
Type de cordon précâblé	Câble de passage
Type de câble	H05VV-F 3G1,5
Protection type	IP20; En mode connecté: IP2xC (ces connecteurs d'installation ne sont pas prévus pour une utilisation dans des zones à accès facile !)

Connexion

Protection contre l'inversion	Oui
Indication sur la protection contre l'erreur d'enfichage	Tous les composants WINSTA® sont protégés à 100% contre le contact direct par rapport: <ul style="list-style-type: none"> a.) à l'enfichage de différents nombres de pôles b.) à l'enfichage avec une rotation de 180° c.) à l'enfichage décalé latéralement d.) à l'enfichage unipolaire
cliquets de verrouillage	rétrofitable
Verrouillage de la connexion par enfichage	cliquets de verrouillage

Données du matériau

Note (material data)	Information on material data can be found here
Couleur	blanc
Matière isolante	Polyamide 66 (PA 66)
Classe d'incendie selon EN 50575	E _{ca}
Matériau du contact	Cuivre ou bien alliage de cuivre traité en surface
Charge calorifique	30 MJ
Couleur de connecteur	blanc
Couleur d'impression de la face d'enfichage	noir
Couleur de la décharge de traction	blanc
Couleur d'impression de la décharge de traction	noir
Couleur du câble gainé	blanc
Sans halogène	Non
Matériau de la gaine	PVC
Poids	530 g
Copper weight of the pipe	0.043 kg/m

Conditions d'environnement

Température d'utilisation	-5 ... +40 °C
Température d'utilisation continue	-35 ... +85 °C
Indication sur la température d'utilisation continue	Câble en PVC pour températures ≤ 70 C (y compris câbles sans halogène) Parties isolantes pour températures ≤ 105 °C

Données commerciales

eCl@ss 10.0	27-44-06-04
eCl@ss 9.0	27-44-06-04
ETIM 7.0	EC002587
ETIM 6.0	EC002587
Unité d'emb. (SUE)	1
Pays d'origine	DE
GTIN	4044918588027
Numéro du tarif douanier	85444290900

Autorisations / certificats

Homologations spécifiques au pays



Approbation	Norme	Nom du certificat
CCA DEKRA Certification B.V.	EN 61535	NTR NL-7355
KEMA/KEUR DEKRA Certification B.V.	EN 61535	2179129.01

Téléchargements

Données CAD/CAE

Données CAE

WSCAD Universe
771-9993/306-502



1 Produits complémentaires

1.1 Accessoires nécessaires

1.1.1 Verrouillage

1.1.1.1 Verrouillage



Réf.: 770-121

Cliquets de verrouillage; pour connexions volantes; à manipuler à la main; blanc



Réf.: 770-101

Cliquets de verrouillage; pour connexions volantes; à manipuler à la main; noir



Réf.: 770-131

Cliquets de verrouillage; pour connexions volantes; à manipuler avec un outil; blanc



Réf.: 770-111

Cliquets de verrouillage; pour connexions volantes; à manipuler avec un outil; noir

1.2 Accessoires optionnels

1.2.1 Couvercle

1.2.1.1 Couvercle



Réf.: 770-201

Pièce de raccordement; 12 pôles, divisible; 12 pôles; pour connecteurs femelles; noir



Réf.: 770-221

Pièce de raccordement; pour connecteur femelle; 12 pôles; divisible; blanc

1.2.2 Montage

1.2.2.1 Matériel de montage



Réf.: 770-310

Adaptateur de fixation; de 2 à 5 pôles; pour connexions volantes; noir

1.2.3 Repérage

1.2.3.1 Bandes de repérage



Réf.: 210-334

Bandes de marquage; en feuilles DIN A4; Largeur interlignes 5 mm; longueur de bande 182 mm; vierge; autocollant; blanc

1.2.3.2 Étiquette de marquage



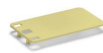
Réf.: [770-450](#)

Étiquette de marquage; Matière plastique; blanc



Réf.: [770-450/000-006](#)

Étiquette de marquage; Matière plastique; bleu



Réf.: [770-450/000-002](#)

Étiquette de marquage; Matière plastique; jaune



Réf.: [770-450/000-012](#)

Étiquette de marquage; Matière plastique; orange



Réf.: [770-450/000-005](#)

Étiquette de marquage; Matière plastique; rouge



Réf.: [770-450/000-001](#)

Étiquette de marquage; Matière plastique; vert