

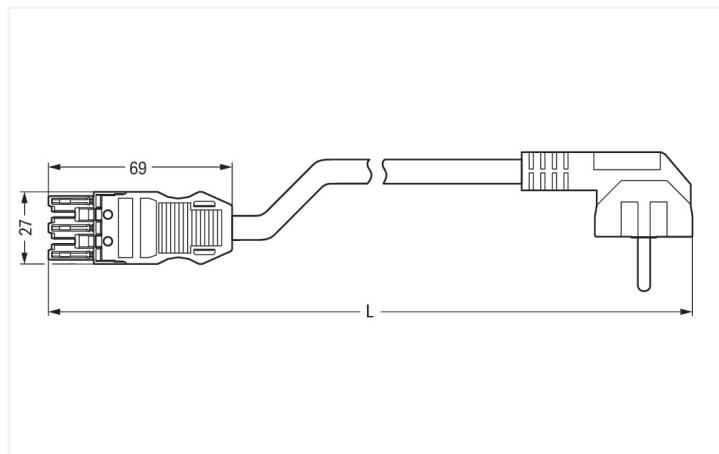
Fiche technique | Numéro d'article: 771-9993/306-701

câble de passage précâblé; Eca; Connecteur femelle/fiche SCHUKO; 3 pôles; Cod. A; H05VV-F 3G 1,5 mm²; 7 m; 1,50 mm²; noir

<https://www.wago.com/771-9993/306-701>



Couleur: ■ noir



Dimensions en mm

Cable assembly *WINSTA*® MIDI with protection type IP20

The *WINSTA*® MIDI cable assembly with protection against mismatching is the pluggable solution for your use in control cabinets, on PCBs or for lighting connections. WAGO pluggable installation connectors are useful when requirements repeat or are planned on a specified grid, for example for installing grid lighting or flush-mount lighting. The coding options reduce installation errors, allowing fast, secure wiring of all components. The pluggable installation connector is protected against ingress by solid objects in accordance with protection type IP20 (When mated: IP2xC (These compact connectors are not designed for use in open, easily accessible areas!)). Standard mains applications for almost any domain of use can be implemented with *WINSTA*® MIDI pluggable installation connectors with A coding. Our *WINSTA*® MIDI product line allows flexibility for the installation of applications. Through its Push-in *CAGE CLAMP*® spring pressure connection technology, it guarantees time-saving, error-free installation and offers flexibility for meeting an enormous variety of installation requirements. According to the European CPR, the fire class of the cables used in construction is essential for building safety as well. For houses with average safety requirements, cable assemblies with fire class E are suitable.

Pluggable connections instead of screw connections – cable assemblies from WAGO

The cable assembly is provided with a socket and an angled SCHUKO plug. The *WINSTA*® Pluggable Connection System is ideally tailored to the very strict requirements of building installation. It makes electrical installation pluggable, and consequently faster, even more reliable, and error-free. Using this pre-assembled system decreases assembly times and installation errors at the construction site. Now you can also lower installation expenses without compromising safety and quality: The *WINSTA*® MIDI pluggable installation connector with marking eliminates the need for servicing and prevents unnecessary downtime.

- pluggable installation connectors with protection against mismatching
- simple circuits
- with A coding for a large number of uses
- flexible installation to save space
- quick replacement of defective units during ongoing operation

Notes

Remarque

Vous trouverez des câbles avec d'autres classes de feu dans l'eShop

Données électriques

| | |
|-----------------------------------------|-------------------------------------------------------------------------------------|
| Indication sur la résistance de passage | env. 1 mΩ de résistance de passage env. 0,25 mΩ entre connecteur mâle et femelle |
|-----------------------------------------|-------------------------------------------------------------------------------------|

Données de référence selon CEI/EN

| | |
|-----------------------------------------------|----------------------------------------------------------------|
| Données de référence selon | IEC/EN 60664-1 |
| Tension de référence (III / 3) | 250 V |
| Tension assignée de tenue aux chocs (III / 3) | 4 kV |
| Courant de référence | 16 A |
| Légende Données de référence | (III / 3) Δ Catégorie de surtension III / degré de pollution 3 |

Données de référence selon UL

| | |
|------------------------|------------------------------------------------------------------------------------------------------------------------------------------------------------------------------------------------------------------------------------------|
| Note for the US market | Some versions may also be used for current interruption in accordance with the UL certificate in select applications with currents below 16 A and voltages up to 600 V. For further information, please contact your local sales office. |
|------------------------|------------------------------------------------------------------------------------------------------------------------------------------------------------------------------------------------------------------------------------------|

Données de raccordement

| | |
|-----------------------------|------------------------------|
| Nombre total des potentiels | 3 |
| Fonction de mise à la terre | avec contact de terre avancé |
| Préparation des conducteurs | avec extrémités soudées |

Connection 1

| | |
|-------------------------|------------------------------------------|
| Nombre de pôles | 3 |
| Diamètre du câble gainé | 7,4 ... 9,4 mm |
| Section du conducteur | 1,5 mm ² |
| Version de raccordement | Connecteur femelle - fiche SCHUKO coudée |

Données géométriques

| | |
|-----------------|--------------------|
| Pas | 10 mm / 0.394 inch |
| Longueur totale | 7 m |

Données mécaniques

| | |
|---------------------------------------------------|----------------------------------------------------------------------------------------------------------------------------------------|
| Utilisation | Applications alimentation réseau générales |
| Codage | A |
| codage variable | Oui |
| Impression | L N |
| Potential marking | L N |
| Force d'enfichage d'une connexion par enfichage | env. 20 à 70 N (en fonction du nombre de pôles) |
| Force de maintien d'une connexion par enfichage | avec verrouillage : |
| Force de séparation d'une connexion par enfichage | sans verrouillage : env. 20 à 70 N (selon le nombre de pôles) |
| Nombre de cycles d'enfichage | 200, sans charge ohmique |
| Version de raccordement | Connecteur femelle - fiche SCHUKO coudée |
| Type de cordon précâblé | Câble de passage |
| Type de câble | H05VV-F 3G1,5 |
| Protection type | IP20; En mode connecté: IP2xC (ces connecteurs d'installation ne sont pas prévus pour une utilisation dans des zones à accès facile !) |

Connexion

| | |
|----------------------------------------------------------|--------------------------------------------------------------------------------------------------------------------------------------------------------------------------------------------------------------------------------------------------------------------|
| Protection contre l'inversion | Oui |
| Indication sur la protection contre l'erreur d'enfichage | Tous les composants WINSTA® sont protégés à 100% contre le contact direct par rapport: a.) à l'enfichage de différents nombres de pôles b.) à l'enfichage avec une rotation de 180° c.) à l'enfichage décalé latéralement d.) à l'enfichage unipolaire |
| cliquets de verrouillage | rétrofitable |
| Verrouillage de la connexion par enfichage | cliquets de verrouillage |

Données du matériau

| | |
|-------------------------------------------------|----------------------------------------------------------------|
| Note (material data) | Information on material data can be found here |
| Couleur | noir |
| Matière isolante | Polyamide 66 (PA 66) |
| Classe d'incendie selon EN 50575 | E _{ca} |
| Matériau du contact | Cuivre ou bien alliage de cuivre traité en surface |
| Charge calorifique | 30,087 MJ |
| Couleur de connecteur | noir |
| Couleur d'impression de la face d'enfichage | blanc |
| Couleur de la décharge de traction | noir |
| Couleur d'impression de la décharge de traction | blanc |
| Couleur du câble gainé | noir |
| Sans halogène | Non |
| Matériau de la gaine | PVC |
| Poids | 767 g |
| Copper weight of the pipe | 0.043 kg/m |

Conditions d'environnement

| | |
|------------------------------------------------------|------------------------------------------------------------------------------------------------------------------------|
| Température d'utilisation | -5 ... +40 °C |
| Température d'utilisation continue | -35 ... +85 °C |
| Indication sur la température d'utilisation continue | Câble en PVC pour températures ≤ 70 C (y compris câbles sans halogène) Parties isolantes pour températures ≤ 105 °C |

Données commerciales

| | |
|--------------------------|---------------|
| eCl@ss 10.0 | 27-44-06-04 |
| eCl@ss 9.0 | 27-44-06-04 |
| ETIM 7.0 | EC002587 |
| ETIM 6.0 | EC002587 |
| Unité d'emb. (SUE) | 1 |
| Pays d'origine | DE |
| GTIN | 4044918586573 |
| Numéro du tarif douanier | 85444290900 |

Autorisations / certificats

Homologations spécifiques au pays



| Approbation | Norme | Nom du certificat |
|---------------------------------------|----------|-------------------|
| CCA DEKRA Certification B.V. | EN 61535 | NTR NL-7355 |
| KEMA/KEUR DEKRA Certification B.V. | EN 61535 | 2179129.01 |

Téléchargements

Données CAD/CAE

Données CAE

WSCAD Universe
771-9993/306-701



1 Produits complémentaires

1.1 Accessoires nécessaires

1.1.1 Verrouillage

1.1.1.1 Verrouillage



Réf.: 770-121

Cliquets de verrouillage; pour connexions volantes; à manipuler à la main; blanc



Réf.: 770-101

Cliquets de verrouillage; pour connexions volantes; à manipuler à la main; noir



Réf.: 770-131

Cliquets de verrouillage; pour connexions volantes; à manipuler avec un outil; blanc



Réf.: 770-111

Cliquets de verrouillage; pour connexions volantes; à manipuler avec un outil; noir

1.2 Accessoires optionnels

1.2.1 Couvercle

1.2.1.1 Couvercle



Réf.: 770-201

Pièce de raccordement; 12 pôles, divisible; 12 pôles; pour connecteurs femelles; noir



Réf.: 770-221

Pièce de raccordement; pour connecteur femelle; 12 pôles; divisible; blanc

1.2.2 Montage

1.2.2.1 Matériel de montage



Réf: 770-310

Adaptateur de fixation; de 2 à 5 pôles;
pour connexions volantes; noir

1.2.3 Repérage

1.2.3.1 Bandes de repérage



Réf: 210-334

Bandes de marquage; en feuilles DIN A4;
Largeur interlignes 5 mm; longueur de
bande 182 mm; vierge; autocollant; blanc

1.2.3.2 Étiquette de marquage



Réf: 770-450

Étiquette de marquage; Matière plastique;
blanc



Réf: 770-450/000-006

Étiquette de marquage; Matière plastique;
bleu



Réf: 770-450/000-002

Étiquette de marquage; Matière plastique;
jaune



Réf: 770-450/000-012

Étiquette de marquage; Matière plastique;
orange



Réf: 770-450/000-005

Étiquette de marquage; Matière plastique;
rouge



Réf: 770-450/000-001

Étiquette de marquage; Matière plastique;
vert