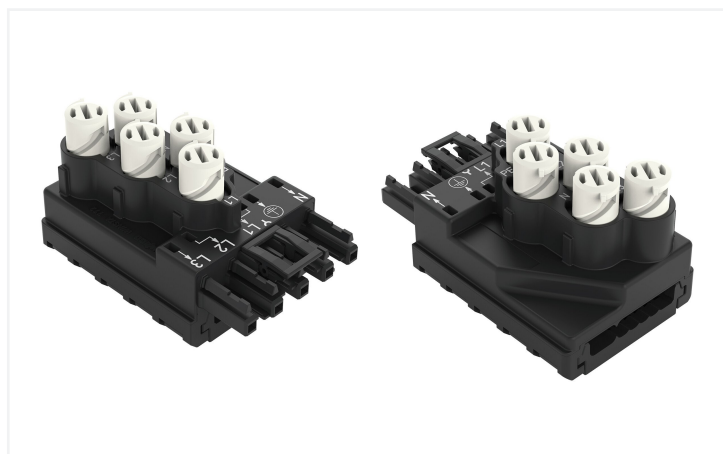


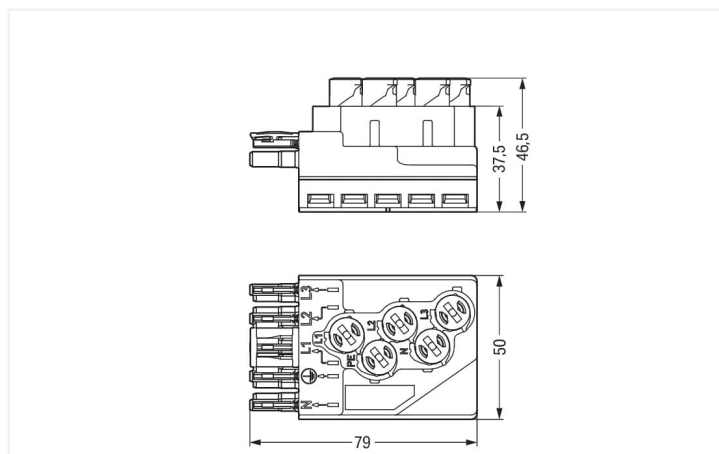
Fiche technique | Référence: 772-262

Dérivateur; pour câble plat; 5 x 2,5 mm² + 2 x 1,5 mm²; 5 pôles; Cod. A; connexion de câble côté sortie; noir

<https://www.wago.com/772-262>



Couleur: ■ noir



Dimensions en mm

Dérivateur WINSTA® IDC avec codage A

Dérivateur WINSTA® IDC avec indice de protection IP20 permet le montage de conducteurs rigides et souples. Pour plus de sécurité dans l'installation électrique, le connecteur d'installation est équipé d'une protection mécanique contre les erreurs d'inversion. Le connecteur d'installation est protégé selon l'indice de protection IP20 (En mode connecté : IP2xC (ces connecteurs d'installation ne sont pas prévus pour une utilisation dans des zones à accès facile !)). Cela signifie que vous ne pouvez pas atteindre les éléments de contact sous tension avec votre doigt. Dans tous les domaines d'application, les connexions au réseau électrique peuvent être mises en oeuvre avec les connecteurs d'installations-WINSTA® IDC avec le codage A. Le connecteur d'installation est conçu pour une charge jusqu'à 25 A.

Réduisez les coûts grâce à une mise en service plus rapide – solutions WINSTA® IDC

Le système de connecteurs WINSTA® est parfaitement adapté aux exigences élevées de l'installation des bâtiments. Il rend les installations électriques enfichables et donc plus rapides, plus sûres et sans erreur. La solution système assemblée maximise ces avantages sur le chantier. Optez pour la qualité et la durabilité – avec classe de protection IP20 de WAGO, le câblage de plusieurs composants électriques est considérablement simplifié.

Avec le système WINSTA® IDC vous profitez :

- l'absence d'erreurs grâce à la protection contre l'inversion
- Gain de temps, car aucun câblage n'est nécessaire sur le chantier
- avec le codage A pour une utilisation plusieurs options pour les raccordements électriques
- prêt à installer, utilisable immédiatement
- remplacement rapide des terminaux défectueux pendant le fonctionnement

Données électriques

Données de référence selon	IEC/EN 60664-1		
Overvoltage category	III	III	II
Pollution degree	3	2	2
Tension de référence	400 V	-	-
Tension assignée de tenue aux chocs	6 kV	-	-
Courant de référence	25 A	-	-

Général

Indication sur la résistance de passage	env. 1 mΩ résistance de passage env. 0,25 mΩ entre connecteur femelle et mâle
---	--

Données de raccordement

Nombre total des potentiels	5	Connexion 1	
		Technique de connexion	Raccordement par déplacement d'isolant (IDC)
		Type d'actionnement	Outil de manipulation
		Nombre de pôles	5

Données géométriques

Largeur	50 mm / 1.969 inch
Hauteur	46,5 mm / 1.831 inch
Profondeur	79 mm / 3.11 inch

Données mécaniques

Application	Applications alimentation réseau générales
Codage	A
codage variable	Oui
Impression	N ⊕ L1 L2 L3
Repérage du potentiel	N ⊕ L1 L2 L3
Force de maintien d'une connexion par enfichage	avec verrouillage : > 80 N
Nombre de cycles d'enfichage	200, sans charge ohmique
Indice de protection	IP20; En mode connecté : IP2xC (ces connecteurs d'installation ne sont pas prévus pour une utilisation dans des zones à accès facile !)
adapté	pour câble plat 5 x 2,5 mm ² , 5 x 4 mm ² , 5 x 2,5 mm ² + 2 x 1,5 mm ²

Connexion

Protection contre l'inversion	Oui
Indication sur la protection contre l'erreur d'enfichage	Tous les composants WINSTA® sont protégés à 100% contre le contact direct par rapport : a.) à l'enfichage de différents nombres de pôles b.) à l'enfichage avec une rotation de 180° c.) à l'enfichage décalé latéralement d.) à l'enfichage unipolaire
Verrouillage de la connexion par enfichage	Cliquet de verrouillage
Remarque sur le verrouillage	Les connecteurs encastrables pour luminaires ou autres équipements ainsi que tous les types de distributeurs sont prééquipés de cliquets assurant le verrouillage des connecteurs mâles et femelles. Un cliquet de verrouillage supplémentaire est nécessaire uniquement dans le cas d'une « connexion volante » (mâle/femelle).

Données du matériau

Remarque Données du matériau	Vous trouverez ici des informations sur les spécifications de matériel
Couleur	noir
Matière isolante Boîtier principal	Polyamide (PA66)
Classe d'inflammabilité selon UL94	V0
Matériau du contact	Cuivre ou bien alliage de cuivre ; traité en surface
Surface du contact	Étain
Charge calorifique	1,834 MJ
Poids	76,4 g

Conditions d'environnement

Température d'utilisation	-5 ... +40 °C
Température d'utilisation continue	-35 ... +85 °C
Indication sur la température d'utilisation continue	Câble pour températures ≤ 70 °C (y compris câbles sans halogène) Câble plat pour températures -15 °C à ≤ 70 °C (y compris câbles sans halogène) Parties isolantes pour températures ≤ 105 °C

Données commerciales

Product Group	20 (Winsta)
eCl@ss 10.0	27-44-06-01
eCl@ss 9.0	27-44-06-01
ETIM 9.0	EC002588
ETIM 8.0	EC002588
Unité d'emb. (SUE)	10 pce(s)
Type d'emballage	Carton
Pays d'origine	DE
GTIN	4045454062002
Numéro du tarif douanier	85366990990

Conformité environnementale du produit

État de conformité RoHS	Compliant, No Exemption
-------------------------	-------------------------

Approbations / certificats

Homologations générales



Homologation	Norme	Nom du certificat
UL	UL 1977	E45171
UL International Germany GmbH		

Déclarations de conformité et de fabricant

Homologation	Norme	Nom du certificat
EU-Declaration of Conformity WAGO GmbH & Co. KG	-	-

Téléchargements

Conformité environnementale du produit



Recherche de conformité

Environmental Product Compliance 772-262



Documentation

Texte complémentaire

772-262	18.02.2019	docx 15.34 KB	
772-262	19.02.2019	xml 3.29 KB	

Données CAD/CAE

Données CAD

2D/3D Models 772-262



Données CAE

EPLAN Data Portal
772-262



WSCAD Universe
772-262



ZUKEN Portal 772-262



1 Produits correspondants

1.1 Produit complémentaire

1.1.1 Connecteur mâle



Réf.: 770-215

Connecteur mâle; 5 pôles; Cod. A; 4,00 mm²; noir



Réf.: 770-415

Connecteur mâle; 5 pôles; Cod. A; 4,00 mm²; noir



Réf.: 770-115

Connecteur mâle; avec boîtier de décharge de traction; 5 pôles; Cod. A; 4,00 mm²; noir



Réf.: 770-315

Connecteur mâle; avec boîtier de décharge de traction; 5 pôles; Cod. A; 4,00 mm²; noir

1.1.2 Cordon précâblé



Réf.: 771-9995/206-101

câble de raccordement précâblé; Eca; connecteur mâle/extrémité libre; 5 pôles; Cod. A; H05VV-F 5G 1,5 mm²; 1 m; 1,50 mm²; noir



Réf.: 771-9995/006-101

Cordon de raccordement précâblé; Eca; Connecteur femelle / connecteur mâle; 5 pôles; Cod. A; H05VV-F 5G 1,5 mm²; 1 m; 1,50 mm²; noir

1.2 Accessoires nécessaires

1.2.1 Couverture

1.2.1.1 Couverture



Réf.: 770-221

Pièce de raccordement; 12 pôles, divisible; pour connecteurs femelles; Matière plastique; blanc



Réf.: 770-201

Pièce de raccordement; 12 pôles, divisible; pour connecteurs femelles; Matière plastique; noir

1.2.2 Montage

1.2.2.1 Matériel de montage



Réf.: 772-260

Plaque de montage; pour modules d'alimentation et dérivateurs; Matière plastique; noir

1.3 Accessoires en option

1.3.1 Câbles et connecteurs

1.3.1.1 Câble plat

Réf.: 897-252

Câble plat; B2ca; 5G2,5 mm²; sans halogène; 3L + N + PE; 0,6 / 1 kV; 2,50 mm²; vert

Réf.: 897-262

Câble plat; Cca; 5G2,5 mm² + 2 x 1,5 mm²; sans halogène; 3L + N + PE + 2 Bus; 0,6 / 1 kV; 2,50 mm²; violet

Réf.: 897-261

Câble plat; Eca; 5G2,5 mm² + 2 x 1,5 mm²; PVC; 3L + N + PE + 2 Bus; 0,6 / 1 kV; 2,50 mm²; violet

Réf.: 897-251

Câble plat; Eca; 5G2,5 mm²; PVC; 3L + N + PE; 0,6 / 1 kV; 2,50 mm²; vert

Réf.: 897-453

Câble plat; Eca; 5G4 mm²; sans halogène; 3L + N + PE; 0,6 / 1 kV; 4,00 mm²; noir

1.3.2 Outil

1.3.2.1 Outil de manipulation

Réf.: 210-636

Outil de manipulation; Lame 6,5 x 1,2 mm; avec tige partiellement isolée; multicolore

Réf.: 210-635

Outil de manipulation; Lame 6,5 x 1,2 mm; multicolore

Indications de manipulation

Raccorder le conducteur



Placer le câble plat dans la partie inférieure (respecter le sens du montage).



Monter le module IDC (raccordement par perçage d'isolant) à fleur sur la pièce inférieure.
Si cela n'est pas possible à cause du codage bloquant, il faut tourner la partie supérieure de 180° et la monter.



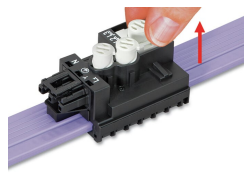
Faire pivoter (dans le sens horaire) les éléments rotatifs jusqu'en butée.



Après avoir établi le contact avec le câble plat, le sélecteur est bloqué et ne peut plus être déplacé même après le desserrage de l'élément rotatif !

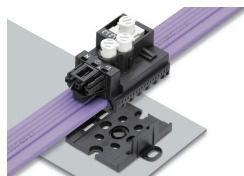


Attention : quand la sélection d'une autre phase est nécessaire, celle-ci ne doit pas être réalisée au même endroit sur le câble plat. Pour ce faire, il faut remettre les éléments rotatifs dans leur position de départ.



Un déblocage est possible en soulevant l'élément rotatif. Le changement de position de cet élément permet de sélectionner la nouvelle phase.
Attention : ne pas utiliser sur le même endroit du câble plat !

Montage



La plaque de montage peut être fixée au centre ou aux deux languettes externes avec le rivet de fixation 770-601.

Lors de l'enfichage, les modules d'alimentation et dérivateurs s'encliquettent sur la plaque de fixation.

Sécurité



Après la suppression d'un module, il faut réparer le câble plat avec du ruban isolant.