

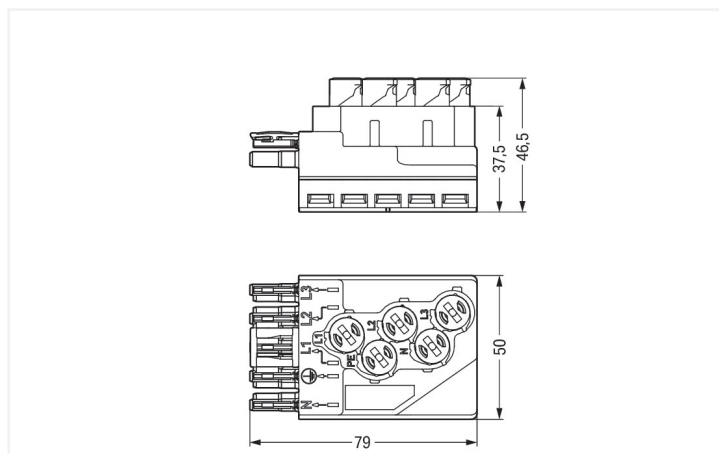
Fiche technique | Référence: 772-265/060-000

Dérivateur; pour câble plat; 5 x 2,5 mm² + 2 x 1,5 mm²; 5 pôles; Cod. B; connexion de câble côté sortie; gris

<https://www.wago.com/772-265/060-000>



Couleur: ■ gris



Dimensions en mm

Dérivateur *WINSTA*® IDC intensité nominale 25 A

Dérivateur *WINSTA*® IDC avec protection contre l'inversion est la solution enfichable pour vos applications dans le bâtiment. La couleur et le codage mécanique des connecteurs d'installations garantissent une installation sans erreur des composants individuels – y compris une protection contre l'inversion. Selon l'indice de protection IP20, le connecteur d'installation est protégée contre la pénétration de corps étrangers solides. Le codage B rend le connecteur d'installation-*WINSTA*® IDC utilisable pour contrôler des applications dans l'automatisation, de la robotique et de la mécanique. Le connecteur d'installation est conçu pour une charge jusqu'à 25 A.

Réduisez les coûts grâce à une mise en service plus rapide – solutions *WINSTA*® IDC

Avec le système de connecteurs *WINSTA*®, l'installation électrique devient enfichable. Cela permet de gagner du temps, de réduire les coûts et de minimiser les efforts de maintenance. Vous aussi, vous pouvez désormais réduire vos coûts d'installation

Avec le système *WINSTA*® IDC vous profitez :

- l'absence d'erreurs grâce à la protection contre l'inversion
- Les produits parfaitement adaptés aux exigences garantissent la sécurité d'utilisation
- avec le codage B pour une utilisation de l'automatisation des processus tels que la technologie d'éclairage
- installation flexible et peu encombrante
- remplacement rapide des terminaux défectueux pendant le fonctionnement

Données électriques

Données de référence selon	IEC/EN 60664-1		
Overvoltage category	III	III	II
Pollution degree	3	2	2
Tension de référence	400 V	-	-
Tension assignée de tenue aux chocs	6 kV	-	-
Courant de référence	25 A	-	-

Général

Indication sur la résistance de passage	env. 1 mΩ résistance de passage env. 0,25 mΩ entre connecteur femelle et mâle
---	--

Données de raccordement

Nombre total des potentiels	5	Connexion 1	
		Technique de connexion	Raccordement par déplacement d'isolant (IDC)
		Type d'actionnement	Outil de manipulation
		Nombre de pôles	5

Données géométriques

Largeur	50 mm / 1.969 inch
Hauteur	46,5 mm / 1.831 inch
Profondeur	79 mm / 3.11 inch

Données mécaniques

Application	Système d'automatisation
Codage	B
codage variable	Oui
Impression	N ⊕ L1 L2 L3
Repérage du potentiel	N ⊕ L1 L2 L3
Force de maintien d'une connexion par enfichage	avec verrouillage : > 80 N
Nombre de cycles d'enfichage	200, sans charge ohmique 100, avec charge ohmique $I_N = 25$ A, testé (4 mm ²)
Indice de protection	IP20; En mode connecté : IP2xC (ces connecteurs d'installation ne sont pas prévus pour une utilisation dans des zones à accès facile !)
adapté	pour câble plat 5 x 2,5 mm ² , 5 x 4 mm ² , 5 x 2,5 mm ² + 2 x 1,5 mm ²

Connexion

Protection contre l'inversion	Oui
Indication sur la protection contre l'erreur d'enfichage	Tous les composants WINSTA® sont protégés à 100% contre le contact direct par rapport : a.) à l'enfichage de différents nombres de pôles b.) à l'enfichage avec une rotation de 180° c.) à l'enfichage décalé latéralement d.) à l'enfichage unipolaire
Verrouillage de la connexion par enfichage	Cliquet de verrouillage
Remarque sur le verrouillage	Les connecteurs encastrables pour luminaires ou autres équipements ainsi que tous les types de distributeurs sont prééquipés de cliquets assurant le verrouillage des connecteurs mâles et femelles. Un cliquet de verrouillage supplémentaire est nécessaire uniquement dans le cas d'une « connexion volante » (mâle/femelle).

Données du matériau

Remarque Données du matériau	Vous trouverez ici des informations sur les spécifications de matériel
Couleur	gris
Matière isolante Boîtier principal	Polyamide (PA66)
Classe d'inflammabilité selon UL94	V0
Matériau du contact	Cuivre ou bien alliage de cuivre ; traité en surface
Surface du contact	Étain
Charge calorifique	1,757 MJ
Poids	75,8 g

Conditions d'environnement

Température d'utilisation	-5 ... +40 °C
Température d'utilisation continue	-35 ... +85 °C
Indication sur la température d'utilisation continue	Câble pour températures ≤ 70 °C (y compris câbles sans halogène) Câble plat pour températures -15 °C à ≤ 70 °C (y compris câbles sans halogène) Parties isolantes pour températures ≤ 105 °C

Données commerciales

eCl@ss 10.0	27-44-06-01
eCl@ss 9.0	27-44-06-01
ETIM 9.0	EC002588
ETIM 8.0	EC002588
Unité d'emb. (SUE)	10 pce(s)
Type d'emballage	Carton
Pays d'origine	DE
GTIN	4050821585787
Numéro du tarif douanier	85366990990

Conformité environnementale du produit

État de conformité RoHS	Compliant, No Exemption
-------------------------	-------------------------

Approbations / certificats

Déclarations de conformité et de fabricant

Homologation	Norme	Nom du certificat
EU-Declaration of Conformity WAGO GmbH & Co. KG	-	-

Téléchargements

Conformité environnementale du produit

Recherche de conformité

Environmental Product Compliance 772-265/060-000	↓
---	-------------------

Documentation

Texte complémentaire

772-265/060-000	18.02.2019	docx 15.54 KB	↓
772-265/060-000	19.02.2019	xml 3.38 KB	↓

Données CAD/CAE

Données CAE

WSCAD Universe
772-265/060-000



1 Produits correspondants

1.1 Produit complémentaire

1.1.1 Connecteur mâle

**Réf.: 770-255/060-000**

Connecteur mâle; 5 pôles; Cod. B; 4,00 mm²; gris

1.2 Accessoires nécessaires

1.2.1 Couverture

1.2.1.1 Couverture

**Réf.: 770-221**

Pièce de raccordement; 12 pôles, divisible; pour connecteurs femelles; Matière plastique; blanc

**Réf.: 770-201**

Pièce de raccordement; 12 pôles, divisible; pour connecteurs femelles; Matière plastique; noir

1.2.2 Montage

1.2.2.1 Matériel de montage

**Réf.: 772-260**

Plaque de montage; pour modules d'alimentation et dérivateurs; Matière plastique; noir

1.3 Accessoires en option

1.3.1 Câbles et connecteurs

1.3.1.1 Câble plat

**Réf.: 897-252**

Câble plat; B2ca; 5G2,5 mm²; sans halogène; 3L + N + PE; 0,6 / 1 kV; 2,50 mm²; vert

**Réf.: 897-262**

Câble plat; Cca; 5G2,5 mm² + 2 x 1,5 mm²; sans halogène; 3L + N + PE + 2 Bus; 0,6 / 1 kV; 2,50 mm²; violet

**Réf.: 897-261**

Câble plat; Eca; 5G2,5 mm² + 2 x 1,5 mm²; PVC; 3L + N + PE + 2 Bus; 0,6 / 1 kV; 2,50 mm²; violet

**Réf.: 897-251**

Câble plat; Eca; 5G2,5 mm²; PVC; 3L + N + PE; 0,6 / 1 kV; 2,50 mm²; vert

**Réf.: 897-453**

Câble plat; Eca; 5G4 mm²; sans halogène; 3L + N + PE; 0,6 / 1 kV; 4,00 mm²; noir

1.3.2 Outil

1.3.2.1 Outil de manipulation



Réf.: 210-636

Outil de manipulation; lame 6,5 x 1,2 mm; avec tige partiellement isolée; multicolore



Réf.: 210-635

Outil de manipulation; lame 6,5 x 1,2 mm; multicolore

Indications de manipulation

Raccorder le conducteur



Placer le câble plat dans la partie inférieure (respecter le sens du montage).



Monter le module IDC (raccordement par perçage d'isolant) à fleur sur la pièce inférieure. Si cela n'est pas possible à cause du codage bloquant, il faut tourner la partie supérieure de 180° et la monter.



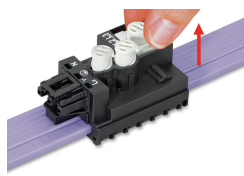
Faire pivoter (dans le sens horaire) les éléments rotatifs jusqu'en butée.



Après avoir établi le contact avec le câble plat, le sélecteur est bloqué et ne peut plus être déplacé même après le desserrage de l'élément rotatif !



Attention : quand la sélection d'une autre phase est nécessaire, celle-ci ne doit pas être réalisée au même endroit sur le câble plat. Pour ce faire, il faut remettre les éléments rotatifs dans leur position de départ.

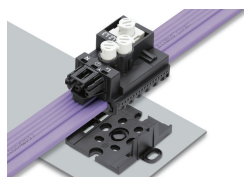


Un déblocage est possible en soulevant l'élément rotatif. Le changement de position de cet élément permet de sélectionner la nouvelle phase. Attention : ne pas utiliser sur le même endroit du câble plat !

Montage



La plaque de montage peut être fixée au centre ou aux deux languettes externes avec le rivet de fixation 770-601.



Lors de l'enfichage, les modules d'alimentation et dérivateurs s'encliquettent sur la plaque de fixation.

Sécurité



Après la suppression d'un module, il faut réparer le câble plat avec du ruban isolant.