

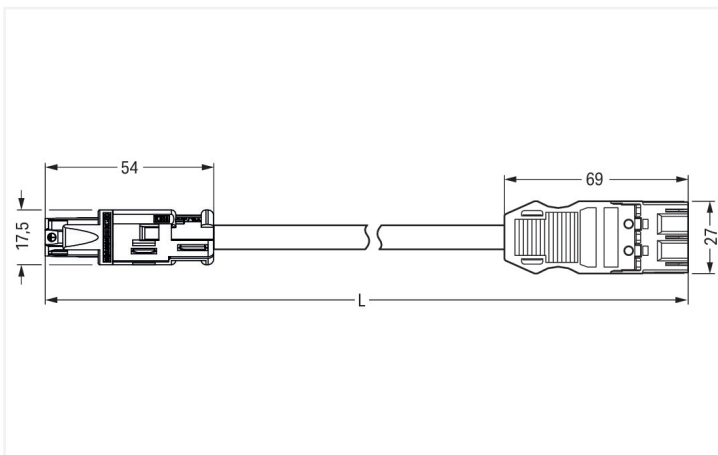
Fiche technique | Référence: 774-9393/1517-401

câble de passage précâblé; Dca; Connecteurs femelle/mâle MIDI; 3 pôles; Cod. A;
H05Z1Z1-F 3G 2,5 mm²; 4m; 2,50 mm²; noir

<https://www.wago.com/774-9393/1517-401>



Couleur: ■ noir



Dimensions en mm

Für Signal- und Leistungsübertragung: die konfektionierte Anschlussleitung WINSTA® RD Bemessungsstrom 20 A. Unsere Installationssteckverbinder mit Federanschlussstechnik glänzen komplett ohne Verschraubung. Sie lassen sich ressourcenschonend in einer Vielzahl von Verwendungsmöglichkeiten fehlerfrei montieren. Nach Schutzart IP20 ist der Installationssteckverbinder gegen das Eindringen fester Fremdkörper geschützt. Der Installationssteckverbinder kann bei elektrischen Strömen bis 20 A eingesetzt werden. Das Produkt eignet sich somit auch für leistungsstarke Verbraucher. Mit

WINSTA® RD haben wir eine Produktfamilie geschaffen, die dank ihrer Bauform perfekt in Bohrungen oder Leerrohre passt. Der Verzicht auf den Zusatz von Halogenen bei der Herstellung dieser konfektionierten Anschlussleitung erhöht den Brandschutz und vermindert die Belastung der Umwelt spürbar.

Fehlerfreie und schnelle Montage dank konfektionierten Leitungen von WAGO

Die konfektionierte Leitung ist mit einer RD-Buchse ausgerüstet. Mit dem Steckverbindersystem WINSTA® wird die Elektroinstallation steckbar. Das spart Zeit, senkt Kosten und reduziert den Serviceaufwand. Wählen Sie Qualität und Haltbarkeit – mit Aufdruck von WAGO werden Elektroinstallationen mehrerer elektrischer Komponenten besonders vereinfacht.

- optimal auf die Anforderungen zugeschnittene Produkte garantieren Sicherheit in der Anwendung
- für jede Netzanwendung
- kundenspezifische Lösungen
- schneller Austausch von fehlerhaften Einheiten im laufenden Betrieb

Remarques

Remarque Vous trouverez des câbles avec d'autres classes de feu dans leShop

Données électriques

Données de référence selon CEI/EN

Données de référence selon	IEC/EN 60664-1
Tension de référence (III / 3)	250 V
Tension assignée de tenue aux chocs (III / 3)	4 kV
Courant de référence	20 A
Légende Données de référence	(III / 3) ≙ Catégorie de surtension III / degré de pollution 3

Général

Indication sur la résistance de passage	env. 1 mΩ résistance de passage env. 0,25 mΩ entre connecteur femelle et mâle
---	--

Données de raccordement

Nombre total des potentiels 3

Connexion 1

Nombre de pôles	3
Section du conducteur	2,5 mm ²
Version de raccordement	Connecteur femelle, RD - Connecteur mâle, MIDI

Données géométriques

Largeur	27 mm / 1.063 inch
Hauteur	17,5 mm / 0.689 inch
Longueur totale	4 m

Données mécaniques

Application	Applications alimentation réseau générales
Codage	A
codage variable	Non
Impression	L ⊕ N
Repérage du potentiel	N ⊕ L
Force d'enfichage d'une connexion par enfichage	env. 30 ... 70 N (en fonction du nombre de pôles)
Force de maintien d'une connexion par enfichage	avec verrouillage : > 80 N
Force de séparation d'une connexion par enfichage	env. 30 ... 70 N (en fonction du nombre de pôles)
Nombre de cycles d'enfichage	200, sans charge ohmique
Version de raccordement	Connecteur femelle, RD - Connecteur mâle, MIDI
Type de cordon précâblé	Câble de passage
Type de câble	H05Z1Z1-F 3G2,5

Données mécaniques

Indice de protection	IP20; En mode connecté : IP2xC (ces connecteurs d'installation ne sont pas prévus pour une utilisation dans des zones à accès facile.)
----------------------	--

Connexion

Protection contre l'inversion	Oui
Indication sur la protection contre l'erreur d'enfichage	Tous les composants WINSTA® sont protégés à 100% contre le contact direct par rapport : a.) à l'enfichage de différents nombres de pôles b.) à l'enfichage avec une rotation c.) à l'enfichage décalé latéralement
Verrouillage de la connexion par enfichage	Cliquet de verrouillage

Données du matériau

Remarque Données du matériau	Vous trouverez ici des informations sur les spécifications de matériel
Couleur	noir
Matière isolante Boîtier principal	Polyamide (PA66)
Classe d'inflammabilité selon UL94	V0
Classe d'incendie selon EN 50575	D _{ca}
Matériau du contact	Cuivre ou bien alliage de cuivre ; traité en surface
Charge calorifique	0,481 MJ
Couleur de connecteur	noir
Couleur de la décharge de traction	noir
Couleur du câble gainé	noir
Couleur d'impression du câble gainé	blanc
Sans halogène	Oui
Sans silicone	Oui
Matériau de la gaine	Sans halogène
Câble caoutchouc	Non
Poids	649,9 g
Poids du cuivre du câble brut	0.072 kg/m

Conditions d'environnement

Température d'utilisation continue	-35 ... +85 °C
Indication sur la température d'utilisation continue	Câble pour températures ≤ 70 °C (y compris câbles sans halogène) Parties isolantes pour températures ≤ 105 °C

Données commerciales

Unité d'emb. (SUE)	1 pce(s)
Type d'emballage	sans emballage
Pays d'origine	PL
GTIN	4066966711158
Numéro du tarif douanier	85444290900

Product Classification

ETIM 9.0	EC002587
ECCN	NO US CLASSIFICATION

Conformité environnementale du produit

État de conformité RoHS	Compliant, No Exemption
-------------------------	-------------------------

Téléchargements

Conformité environnementale du produit

Recherche de conformité

Environmental Product
Compliance
774-9393/1517-401

