

Fiche technique | Référence: 832-1104/320-000

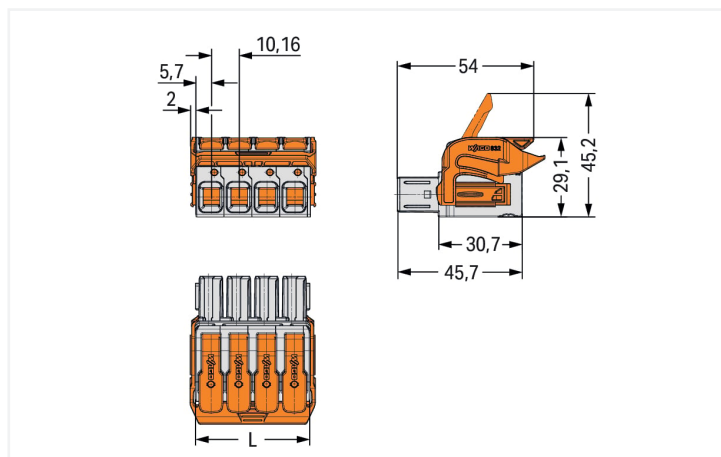
Connecteur femelle pour 1 conducteur; Levier; Push-in CAGE CLAMP®; 16 mm²; Pas 10,16 mm; 4 pôles; 100% protégé contre l'inversion; Cliquet de verrouillage central; Contacts argentés; 16,00 mm²; gris clair



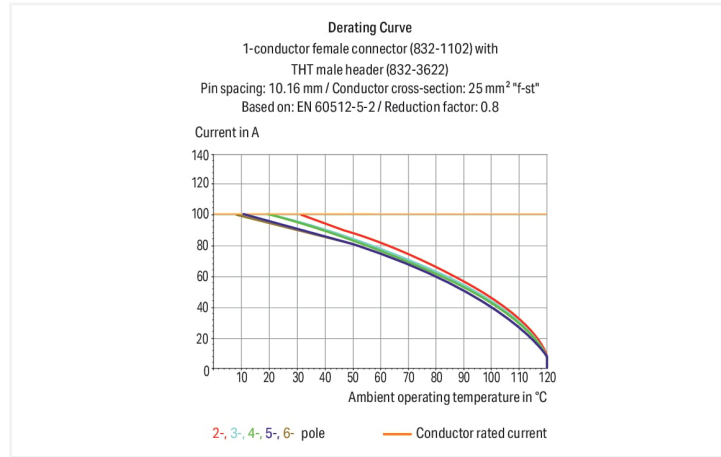
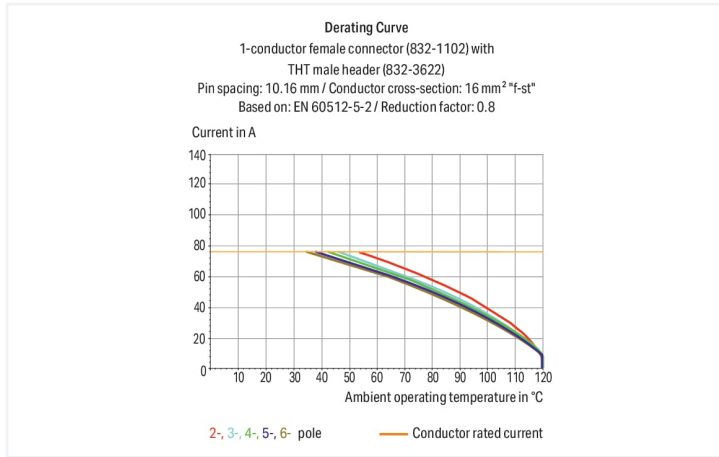
<https://www.wago.com/832-1104/320-000>



Couleur: ■ gris clair



L = nombre de pôles x pas + 1,3 mm



Connecteur femelle série 832 pas de 10.16 mm

Le connecteur femelle portant le numéro d'article 832-1104/320-000, assure une installation électrique en règle. Avec nos connecteurs pour circuits imprimés, vous obtenez un système de connexion universel qui peut être employé de manière polyvalente : en tant que connecteur pour circuits imprimés, en tant que connexion passante, en tant que connexion volante pour différents types de montage, ou en tant que connecteur de bornes sur rail enfichables. Le courant et la tension nominaux sont des critères essentiels lors du choix de connecteurs pour circuits imprimés : ils fournissent des informations sur les domaines d'application possibles et les utilisations prévues. Pour ce produit, la tension nominale est de 1000 V et le courant nominal de 76 A – ce qui le rend également adapté aux dispositifs friands en énergie. Ce connecteur femelle nécessite une longueur de dénudage entre 18 à 20 mm pour le raccordement au conducteur. Ce produit utilise la technologie Push-in CAGE CLAMP®. Avec la technologie de connexion Push-in CAGE CLAMP®, le raccordement de tous types de conducteurs est parfait. Grâce à l'avantage supplémentaire du branchement direct, les conducteurs à rigidité suffisante ainsi que les conducteurs fins avec embout d'extrémité peuvent être branchés sans outil. Les dimensions sont de largeur x hauteur x profondeur 41,94 x 29,1 x 49,8 mm. Selon le type de câble, ce connecteur femelle s'adapte aux sections de conducteur allant de 0.75 mm² à 16 mm². Le boîtier gris clair en Polybutylène téréphtalate (PBT) garantit l'isolation, les contacts sont en cuivre électrolytique (Cu) et le crochet de fixation est fait en un ressort en acier Chrome-Nickel (CrNi). De l'Argent a été utilisé pour la surface des contacts. Ce connecteur femelle est actionné par un levier.

Remarques

Remarque de sécurité 1

Le MCS – *MULTI CONNECTION SYSTEM* – est selon DIN EN 61984 un connecteur sans capacité de coupure. Conformément aux prescriptions d'utilisation, il faut éviter la connexion/déconnexion des connecteurs sous tension ou en charge. Dans la direction du flux d'énergie dans le câblage du circuit, les connecteurs doivent être appliqués de sorte que les connecteurs mâles dans l'état non enfiché, pouvant être touchés, ne soient pas sous tension.

Variantes pour Ex i :

autres nombres de pôles
D'autres variantes peuvent être demandées au service commercial de WAGO ou, si nécessaire, configurées sur <https://configurator.wago.com>.

Données électriques

Données de référence selon CEI/EN

Données de référence selon	IEC/EN 60664-1
Tension de référence (III / 3)	1000 V
Tension assignée de tenue aux chocs (III / 3)	8 kV
Tension de référence (III / 2)	1000 V
Tension assignée de tenue aux chocs (III / 2)	8 kV
Tension de référence (II / 2)	1000 V
Tension assignée de tenue aux chocs (II / 2)	8 kV
Courant de référence	76 A
Légende Données de référence	(III / 2) Δ Catégorie de surtension III / degré de pollution 2

Données de référence selon UL

Données d'approbation selon	UL 1059
Tension de référence UL (Use Group B)	600 V
Courant de référence UL (Use Group B)	66 A
Tension de référence UL (Use Group C)	600 V
Courant de référence UL (Use Group C)	66 A

Données de référence selon UL 1977

Tension de référence UL 1977	600 V
Courant de référence UL 1977	85 A

Données de référence selon CSA

Données d'approbation selon	CSA
Tension de référence CSA (Use Group B)	600 V
Courant de référence CSA (Use Group B)	66 A
Tension de référence CSA (Use Group C)	600 V
Courant de référence CSA (Use Group C)	66 A

Données de raccordement

Points de serrage	4
Nombre total des potentiels	4
Nombre de types de connexion	1
nombre des niveaux	1

Connexion 1

Technique de connexion	Push-in CAGE CLAMP®
Type d'actionnement	Levier
Conducteur rigide	0,75 ... 16 mm ² / 18 ... 4 AWG
Conducteur souple	0,75 ... 25 mm ² / 18 ... 4 AWG
Conducteurs souples ; avec embout d'extrémité isolé	0,75 ... 16 mm ²
Conducteurs souples ; avec embout d'extrémité sans isolation plastique	0,75 ... 16 mm ²
Longueur de dénudage	18 ... 20 mm / 0.71 ... 0.79 inch
Nombre de pôles	4
Axe du conducteur vers la prise	0°

Données géométriques

Pas	10,16 mm / 0.4 inch
Largeur	41,94 mm / 1.651 inch
Hauteur	29,1 mm / 1.146 inch
Profondeur	49,8 mm / 1.961 inch

Données mécaniques

codage variable	Oui
Protection contre une éventuelle torsion	Oui

Connexion

Version de contact dans le domaine des connecteurs	Connecteur femelle
Type de connexion de connecteur	pour conducteur
Protection contre l'inversion	Oui
Verrouillage de la connexion par enfichage	Cliquet de verrouillage frontal

Données du matériau

Remarque Données du matériau	Vous trouverez ici des informations sur les spécifications de matériel
Couleur	gris clair
Matière isolante Boîtier principal	Polybutylène téréphtalate (PBT)
Matériau des ressorts de serrage	Ressort en acier Chrome-Nickel (CrNi)
Matière Ressort auxiliaire pour connecteur femelle	Ressort en acier Chrome-Nickel (CrNi)
Matériau du contact	Cuivre électrolytique (E _{cu})
Surface du contact	Argent
Charge calorifique	1,015 MJ
Couleur de l'élément de manipulation	orange
Poids	56,7 g

Conditions d'environnement

Plage de températures limites	-60 ... +120 °C
-------------------------------	-----------------

Données commerciales

ETIM 9.0	EC001284
ETIM 8.0	EC001284
Unité d'emb. (SUE)	20 pce(s)
Type d'emballage	Carton
Pays d'origine	DE
GTIN	4066966271744
Numéro du tarif douanier	85366990990

Conformité environnementale du produit

État de conformité RoHS	Compliant, No Exemption
-------------------------	-------------------------

Approbations / certificats

Homologations générales



Homologations générales

UL Underwriters Laboratories Inc.	UL 1977	UL-US- L45171-12-60218102-2
---	---------	--------------------------------

Homologation	Norme	Nom du certificat
CB DEKRA Certification B.V.	IEC 61984	NL-87399
KEMA/KEUR DEKRA Certification B.V.	EN 61984	71-128114
UL Underwriters Laboratories Inc.	UL 1059	UL-US- L45172-6187180-82608102-1

Téléchargements

Conformité environnementale du produit

Recherche de conformité

Environmental Product
Compliance
832-1104/320-000



Documentation

Informations complémentaires

Technical Section

03.04.2019

pdf

2027.26 KB



Données CAD/CAE

Données CAD

2D/3D Models
832-1104/320-000



1 Produits correspondants

1.1 Produit complémentaire

1.1.1 Connecteur mâle



Réf.: 832-1204

Connecteur mâle pour 1 conducteur; Levier; Push-in CAGE CLAMP®; 16 mm²; Pas 10,16 mm; 4 pôles; 100% protégé contre l'inversion; Contacts argentés; 16,00 mm²; gris clair



Réf.: 832-3624

Connecteur mâle THT; Broche à souder 1,2 x 1,2 mm; Coudé; 100% protégé contre l'inversion; Contacts argentés; Pas 10,16 mm; 4 pôles; gris clair



Réf.: 832-3644

Connecteur mâle THT; Broche à souder 1,2 x 1,2 mm; Coudé; 100% protégé contre l'inversion; Contacts argentés; Pas 10,16 mm; 4 pôles; gris clair



Réf.: 832-3604

Connecteur mâle THT; Broche à souder 1,2 x 1,2 mm; Droit; 100% protégé contre l'inversion; Contacts argentés; Pas 10,16 mm; 4 pôles; gris clair

1.2 Accessoires en option

1.2.1 Adaptateur de montage

1.2.1.1 Matériel de montage



Réf.: 832-1038

Adaptateur de montage; pour TS 35/pour montage en surface; 3 pièces; Pas 10,16 mm; gris clair



Réf.: 832-1032

Adaptateur de montage; pour TS 35/pour montage en surface; en deux pièces; Pas 10,16 mm; gris clair

1.2.2 Codage

1.2.2.1 Codage

**Réf: 832-500**

Support de détrompeurs pour codage;
orange

1.2.3 Décharge de traction

1.2.3.1 Plaque de décharge de traction

**Réf: 832-534**

Plaque de décharge de traction; pour
connecteurs femelles et mâles; Largeur
40,6 mm; d'une pièce; Pas 10,16 mm; 4
pôles; gris clair

**Réf: 832-544**

Verrouil. central avec déch. de traction;
pour connecteurs femelles et mâles; Lar-
geur 40,6 mm; en deux pièces; Pas 10,16
mm; 4 pôles; orange

1.2.5 Verrouillage

1.2.5.1 Plaque de décharge de traction

**Réf: 832-542**

Verrouil. central avec déch. de traction;
pour connecteurs femelles et mâles; Lar-
geur 20,2 mm; en deux pièces; Pas 10,16
mm; 2 pôles; orange

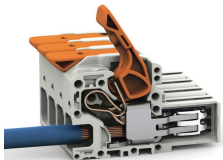
1.2.5.2 Verrouillage

**Réf: 832-522**

Verrouillage central; pour connecteurs fe-
melles; pour nombre de pôles pair; d'une
pièce; orange

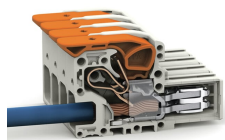
Indications de manipulation

Raccorder le conducteur



Connecter les conducteurs à fil souple et
libérer tous les conducteurs avec le levier.

Raccorder le conducteur



Insertion directe pour raccorder les conducteurs rigides.