

Fiche technique | Référence: 832-1201/011-000

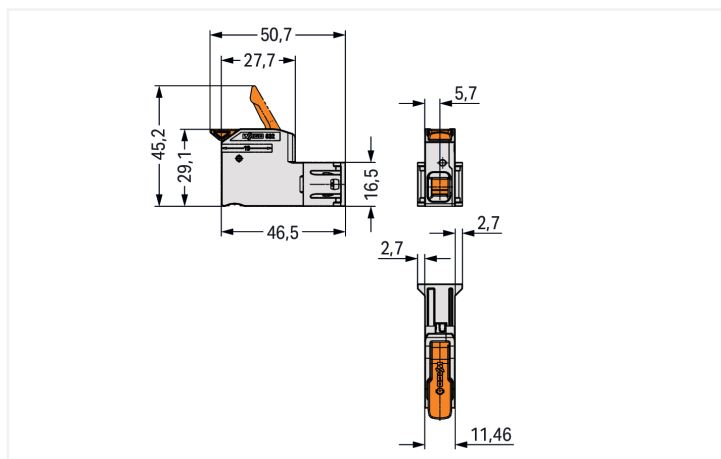
Connecteur mâle pour 1 conducteur; Levier; Push-in CAGE CLAMP®; 16 mm²; Pas 10,16 mm; 1 pôle; 100% protégé contre l'inversion; Contacts argentés; 16,00 mm²; gris clair



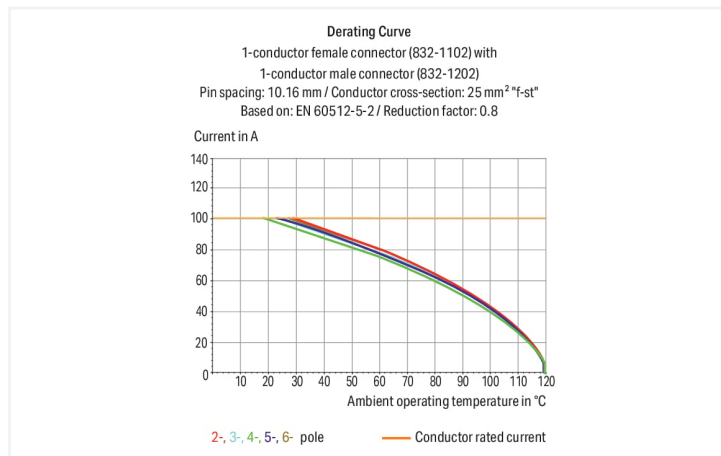
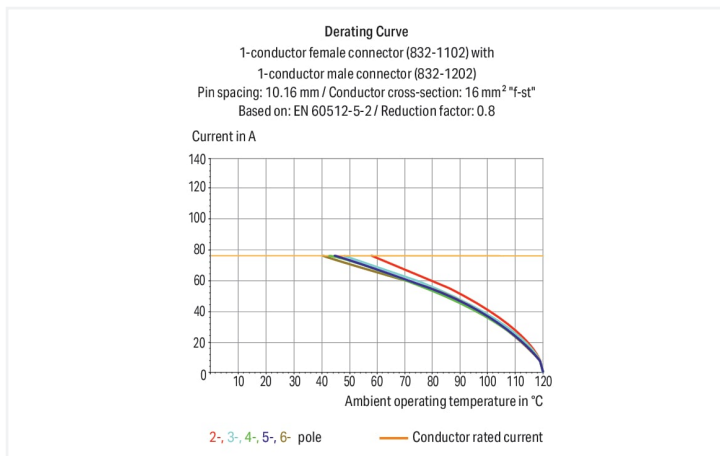
<https://www.wago.com/832-1201/011-000>



Couleur: ■ gris clair



Dimensions en mm



Connecteur mâle série 832 avec Push-in CAGE CLAMP®

Le connecteur mâle (numéro d'article 832-1201/011-000) permet une installation électrique sans défaut. Les connecteurs pour circuits imprimés vous offrent une flexibilité maximale pour différents types de montage. Le courant et la tension nominaux sont des critères essentiels dans le choix de connecteurs pour circuits imprimés : ils fournissent des informations sur les domaines d'application possibles et les utilisations prévues. Pour ce produit, la tension nominale est de 1000 V et le courant nominal de 76 A – ce qui le rend aussi adapté aux dispositifs à la consommation électrique élevée. Ce connecteur mâle nécessite une longueur de dénudage entre 18 à 20 mm pour le raccordement au conducteur. Ce produit utilise la technologie Push-in CAGE CLAMP®. Push-in CAGE CLAMP® est une technologie de connexion universelle pour tous types de conducteurs avec l'avantage supplémentaire du branchement direct : Push-in. Les conducteurs monobrins ou fins avec embout d'extrémité peuvent être branchés directement sans outil. Un pré-traitement des conducteurs, par exemple par le sertissage d'embouts, n'est pas nécessaire. Les dimensions sont 21,62 x 29,1 x 50,6 mm en largeur x hauteur x profondeur. Selon le type de câble, ce connecteur mâle s'adapte aux sections de conducteur allant de 0,75 mm² à 16 mm². Les contacts sont en cuivre électrolytique (Cu) et le crochet d'accroche est fait en un ressort en acier Chrome-Nickel (CrNi). De l'Argent a été utilisé pour la surface des contacts. Ce connecteur mâle est actionné par un levier.

Remarques

Remarque de sécurité 1

Le MCS – *MULTI CONNECTION SYSTEM* – est selon DIN EN 61984 un connecteur sans capacité de coupure. Conformément aux prescriptions d'utilisation, il faut éviter la connexion/déconnexion des connecteurs sous tension ou en charge. Dans la direction du flux d'énergie dans le câblage du circuit, les connecteurs doivent être appliqués de sorte que les connecteurs mâles dans l'état non enfiché, pouvant être touchés, ne soient pas sous tension.

Variantes pour Ex i :

D'autres variantes peuvent être demandées au service commercial de WAGO ou, si nécessaire, configurées sur <https://configurator.wago.com>. autres nombres de pôles

Données électriques

Données de référence selon CEI/EN

Données de référence selon	IEC/EN 60664-1
Tension de référence (III / 3)	1000 V
Tension assignée de tenue aux chocs (III / 3)	8 kV
Tension de référence (III / 2)	1000 V
Tension assignée de tenue aux chocs (III / 2)	8 kV
Tension de référence (II / 2)	1000 V
Tension assignée de tenue aux chocs (II / 2)	8 kV
Courant de référence	76 A
Légende Données de référence	(III / 2) Δ Catégorie de surtension III / degré de pollution 2

Données de référence selon UL

Données d'approbation selon	UL 1059
Tension de référence UL (Use Group B)	600 V
Courant de référence UL (Use Group B)	66 A
Tension de référence UL (Use Group C)	600 V
Courant de référence UL (Use Group C)	66 A

Données de référence selon UL 1977

Tension de référence UL 1977	600 V
Courant de référence UL 1977	85 A

Données de référence selon CSA

Données d'approbation selon	CSA
Tension de référence CSA (Use Group B)	600 V
Courant de référence CSA (Use Group B)	66 A
Tension de référence CSA (Use Group C)	600 V
Courant de référence CSA (Use Group C)	66 A

Données de raccordement

Points de serrage	1
Nombre total des potentiels	1
Nombre de types de connexion	1
nombre des niveaux	1

Connexion 1

Technique de connexion	Push-in CAGE CLAMP®
Type d'actionnement	Levier
Conducteur rigide	0,75 ... 16 mm ² / 18 ... 4 AWG
Conducteur souple	0,75 ... 25 mm ² / 18 ... 4 AWG
Conducteurs souples ; avec embout d'extrémité isolé	0,75 ... 16 mm ²
Conducteurs souples ; avec embout d'extrémité sans isolation plastique	0,75 ... 16 mm ²
Longueur de dénudage	18 ... 20 mm / 0.71 ... 0.79 inch
Nombre de pôles	1
Axe du conducteur vers la prise	0°

Données géométriques

Pas	10,16 mm / 0.4 inch
Largeur	21,62 mm / 0.851 inch
Hauteur	29,1 mm / 1.146 inch
Profondeur	50,6 mm / 1.992 inch

Données mécaniques

codage variable	Oui
Protection contre une éventuelle torsion	Oui

Connexion

Version de contact dans le domaine des connecteurs	Connecteur mâle
Type de connexion de connecteur	pour conducteur
Protection contre l'inversion	Oui

Données du matériau

Remarque Données du matériau	Vous trouverez ici des informations sur les spécifications de matériel
Couleur	gris clair
Matériau des ressorts de serrage	Ressort en acier Chrome-Nickel (CrNi)
Matériau du contact	Cuivre électrolytique (E _{Cu})
Surface du contact	Argent
Charge calorifique	0,289 MJ
Couleur de l'élément de manipulation	orange
Poids	13,6 g

Conditions d'environnement

Plage de températures limites	-60 ... +120 °C
-------------------------------	-----------------

Données commerciales

ETIM 9.0	EC001284
ETIM 8.0	EC001284
Unité d'emb. (SUE)	24 pce(s)
Type d'emballage	Carton
Pays d'origine	PL
GTIN	4066966398267
Numéro du tarif douanier	85366930000

Conformité environnementale du produit

État de conformité RoHS	Compliant, No Exemption
-------------------------	-------------------------

Approbations / certificats

Homologations générales



Homologation	Norme	Nom du certificat
CB DEKRA Certification B.V.	IEC 61984	NL-87399
CSA CSA Group	C22.2	70180346
KEMA/KEUR DEKRA Certification B.V.	EN 61984	71-128114
UL Underwriters Laboratories Inc.	UL 1977	UL-US- L45171-12-60218102-2
UL Underwriters Laboratories Inc.	C22.2 No. 158	UL-US- L45172-6187180-82608102-1

Téléchargements

Conformité environnementale du produit

Recherche de conformité

Environmental Product
Compliance
832-1201/011-000



Documentation

Informations complémentaires

Technical Section

03.04.2019

pdf

2027.26 KB



Données CAD/CAE

Données CAD

2D/3D Models
832-1201/011-000



1 Produits correspondants

1.1 Produit complémentaire

1.1.1 Connecteur femelle



Réf.: [832-1101/011-000/037-000](#)

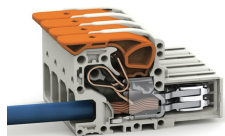
Connecteur femelle pour 1 conducteur;
Levier; Push-in CAGE CLAMP®; 16 mm²;
Pas 10,16 mm; 1 pôle; 100% protégé contre
l'inversion; Cliquets de verrouillage
latéraux; Contacts argentés; 16,00 mm²;
gris clair

Réf.: [832-1101/011-000](#)

Connecteur femelle pour 1 conducteur;
Levier; Push-in CAGE CLAMP®; 16 mm²;
Pas 10,16 mm; 1 pôle; 100% protégé contre
l'inversion; Contacts argentés; 16,00
mm²; gris clair

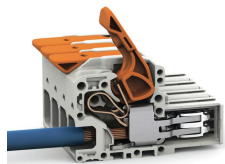
Indications de manipulation

Raccorder le conducteur



Insertion directe pour raccorder les conducteurs rigides.

Raccorder le conducteur



Connecter les conducteurs à fil souple et libérer tous les conducteurs avec le levier.