

# Fiche technique | Référence: 832-1205

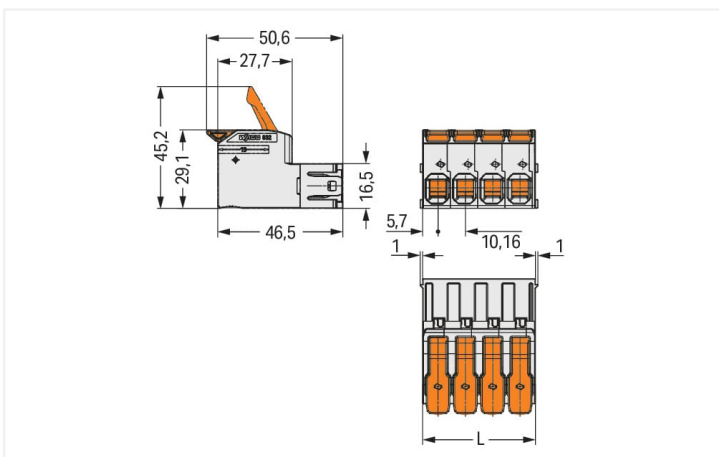
Connecteur mâle pour 1 conducteur; Levier; Push-in CAGE CLAMP®; 16 mm²; Pas 10,16 mm; 5 pôles; 100% protégé contre l'inversion; Contacts argentés; 16,00 mm²; gris clair



<https://www.wago.com/832-1205>

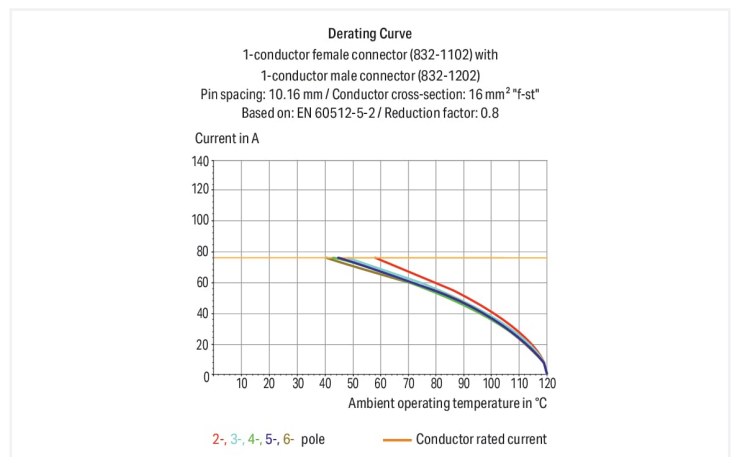


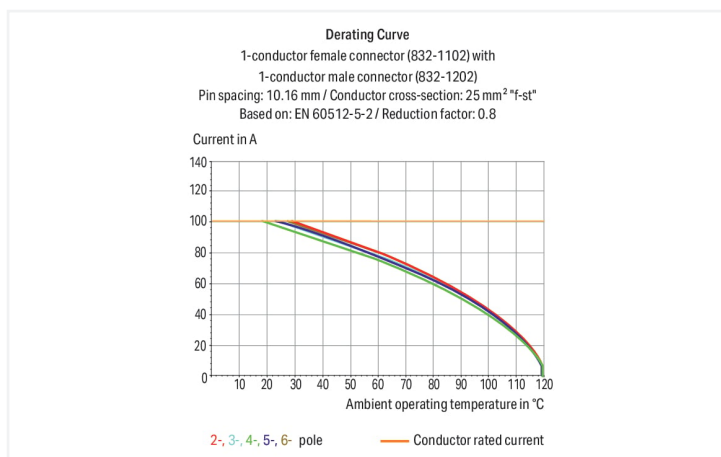
Couleur: ■ gris clair



Dimensions en mm

L = nombre de pôles x pas + 1,3 mm





Connecteur mâle série 832 pas de 10.16 mm

Le connecteur mâle au numéro d'article 832-1205, offre une installation électrique irréprochable. Avec nos connecteurs pour circuits imprimés, vous obtenez un système de connexion universel qui peut être utilisé de manière polyvalente : en tant que connecteur pour circuits imprimés, en tant que connexion passante, en tant que connexion volante pour différents types de montage, ou en tant que connecteur de bornes sur rail enfichables. Les connecteurs pour circuits imprimés tenant la tension nominale de 1000 V peuvent supporter un courant nominal allant jusqu'à 76 A. Ils peuvent donc également être utilisés pour des dispositifs à la consommation importante. Ce connecteur mâle nécessite une longueur de dénudage entre 18 à 20 mm pour la connexion au conducteur. Ce produit utilise la technologie Push-in CAGE CLAMP®. La technologie de connexion universelle Push-in CAGE CLAMP® pour tous types de conducteurs offre l'avantage supplémentaire d'une connexion directe. Les conducteurs monobrins et multibrins munis d'embouts d'extrémité peuvent être insérés directement dans le point de serrage, sans outil. Les dimensions sont de largeur x hauteur x profondeur 52,1 x 29,1 x 50,6 mm. Selon le type de câble, ce connecteur mâle s'adapte aux sections de conducteur allant de 0.75 mm<sup>2</sup> à 16 mm<sup>2</sup>. Le boîtier gris clair en Polybutylènetéréphtalate (PBT) assure l'isolation, le crochet d'accroche est fait en un ressort en acier Chrome-Nickel (CrNi) et les contacts sont constitués en cuivre électrolytique (Cu). De l'Argent a été employé pour la surface des contacts. Un levier permet d'actionner ce connecteur mâle.

## Remarques

Remarque de sécurité 1

Le MCS – *MULTI CONNECTION SYSTEM* – est selon DIN EN 61984 un connecteur sans capacité de coupure. Conformément aux prescriptions d'utilisation, il faut éviter la connexion/déconnexion des connecteurs sous tension ou en charge. Dans la direction du flux d'énergie dans le câblage du circuit, les connecteurs doivent être appliqués de sorte que les connecteurs mâles dans l'état non enfiché, pouvant être touchés, ne soient pas sous tension.

Variantes pour Ex i :

autres nombres de pôles  
D'autres variantes peuvent être demandées au service commercial de WAGO ou, si nécessaire, configurées sur <https://configurator.wago.com>.

## Données électriques

Données de référence selon	IEC/EN 60664-1		
Overvoltage category	III	III	II
Pollution degree	3	2	2
Tension de référence	1000 V	1000 V	1000 V
Tension assignée de tenue aux chocs	8 kV	8 kV	8 kV
Courant de référence	76 A	76 A	76 A

Données d'approbation selon	UL 1059		
Use group	B	C	D
Tension de référence	600 V	600 V	-
Courant de référence	66 A	66 A	-

Données d'approbation selon	UL 1977
Tension de référence	600 V
Courant de référence	85 A

Données d'approbation selon	CSA		
Use group	B	C	D
Tension de référence	600 V	600 V	-
Courant de référence	66 A	66 A	-

## Données de raccordement

Points de serrage	5
Nombre total des potentiels	5
Nombre de types de connexion	1
nombre des niveaux	1

Connexion 1	
Technique de connexion	Push-in CAGE CLAMP®
Type d'actionnement	Levier
Conducteur rigide	0,75 ... 16 mm <sup>2</sup> / 18 ... 4 AWG
Conducteur souple	0,75 ... 25 mm <sup>2</sup> / 18 ... 4 AWG
Conducteurs souples ; avec embout d'extrémité isolé	0,75 ... 16 mm <sup>2</sup>
Conducteurs souples ; avec embout d'extrémité sans isolation plastique	0,75 ... 16 mm <sup>2</sup>
Longueur de dénudage	18 ... 20 mm / 0.71 ... 0.79 inch
Nombre de pôles	5
Axe du conducteur vers la prise	0°

## Données géométriques

Pas	10,16 mm / 0.4 inch
Largeur	52,1 mm / 2.051 inch
Hauteur	29,1 mm / 1.146 inch
Profondeur	50,6 mm / 1.992 inch

## Données mécaniques

codage variable	Oui
Protection contre une éventuelle torsion	Oui

## Connexion

Version de contact dans le domaine des connecteurs	Connecteur mâle
Type de connexion de connecteur	pour conducteur
Protection contre l'inversion	Oui

### Données du matériau

Remarque Données du matériau	<a href="#">Vous trouverez ici des informations sur les spécifications de matériel</a>
Couleur	gris clair
Groupe du matériau isolant	I
Matière isolante Boîtier principal	Polybutylènetéréphtalate (PBT)
Classe d'inflammabilité selon UL94	V0
Matériau des ressorts de serrage	Ressort en acier Chrome-Nickel (CrNi)
Matériau du contact	Cuivre électrolytique (E <sub>Cu</sub> )
Surface du contact	Argent
Charge calorifique	1,087 MJ
Couleur de l'élément de manipulation	orange
Poids	61,4 g

### Conditions d'environnement

Plage de températures limites	-60 ... +120 °C
Température d'utilisation	-35 ... +60 °C

### Données commerciales

eCl@ss 10.0	27-14-11-06
eCl@ss 9.0	27-14-11-06
ETIM 9.0	EC001284
ETIM 8.0	EC001284
Unité d'emb. (SUE)	20 pce(s)
Type d'emballage	Carton
Pays d'origine	PL
GTIN	4055143749008
Numéro du tarif douanier	85366930000

### Conformité environnementale du produit

État de conformité RoHS	Compliant, No Exemption
-------------------------	-------------------------

### Approbations / certificats

#### Homologations générales



Homologation	Norme	Nom du certificat
CB DEKRA Certification B.V.	IEC 61984	NL-87399
CSA CSA Group	C22.2	70180346
KEMA/KEUR DEKRA Certification B.V.	EN 61984	71-128114
UL Underwriters Laboratories Inc.	C22.2 No. 158	UL-US- L45172-6187180-82608102-1
UL Underwriters Laboratories Inc.	UL 1977	UL-US- L45171-12-60218102-2

## Téléchargements

### Conformité environnementale du produit

#### Recherche de conformité

Environmental Product Compliance 832-1205



## Documentation

### Informations complémentaires

Technical Section

03.04.2019

pdf

2027.26 KB



## Données CAD/CAE

### Données CAD

2D/3D Models  
832-1205



### Données CAE

ZUKEN Portal  
832-1205



## PCB Design

Symbol and Footprint  
via SamacSys  
832-1205



Symbol and Footprint  
via Ultra Librarian  
832-1205



## 1 Produits correspondants

### 1.1 Produit complémentaire

#### 1.1.1 Connecteur femelle



##### Réf.: 832-1105/320-000

Connecteur femelle pour 1 conducteur; Levier; Push-in CAGE CLAMP®; 16 mm²; Pas 10,16 mm; 5 pôles; 100% protégé contre l'inversion; Cliquet de verrouillage central; Contacts argentés; 16,00 mm²; gris clair



##### Réf.: 832-1105/323-000

Connecteur femelle pour 1 conducteur; Levier; Push-in CAGE CLAMP®; 16 mm²; Pas 10,16 mm; 5 pôles; 100% protégé contre l'inversion; Cliquet de verrouillage central; Contacts argentés; 16,00 mm²; gris clair



##### Réf.: 832-1105/345-000

Connecteur femelle pour 1 conducteur; Levier; Push-in CAGE CLAMP®; 16 mm²; Pas 10,16 mm; 5 pôles; 100% protégé contre l'inversion; Cliquet de verrouillage central; Plaque de décharge de traction; Contacts argentés; 16,00 mm²; gris clair



##### Réf.: 832-1105/037-000

Connecteur femelle pour 1 conducteur; Levier; Push-in CAGE CLAMP®; 16 mm²; Pas 10,16 mm; 5 pôles; 100% protégé contre l'inversion; Cliquets de verrouillage latéraux; Contacts argentés; 16,00 mm²; gris clair



##### Réf.: 832-1105/037-9037

Connecteur femelle pour 1 conducteur; Levier; Push-in CAGE CLAMP®; 16 mm²; Pas 10,16 mm; 5 pôles; 100% protégé contre l'inversion; Cliquets de verrouillage latéraux; Contacts argentés; Impression directe; 16,00 mm²; gris clair



##### Réf.: 832-1105/315-000

Connecteur femelle pour 1 conducteur; Levier; Push-in CAGE CLAMP®; 16 mm²; Pas 10,16 mm; 5 pôles; 100% protégé contre l'inversion; Cliquets de verrouillage latéraux; Plaque de décharge de traction; Contacts argentés; 16,00 mm²; gris clair



##### Réf.: 832-1105/037-000/306-000

Connecteur femelle pour 1 conducteur; Levier; Push-in CAGE CLAMP®; 16 mm²; Pas 10,16 mm; 5 pôles; 100% protégé contre l'inversion; Cliquets de verrouillage latéraux; TS 35/pour montage en surface; Contacts argentés; 16,00 mm²; gris clair



##### Réf.: 832-1105

Connecteur femelle pour 1 conducteur; Levier; Push-in CAGE CLAMP®; 16 mm²; Pas 10,16 mm; 5 pôles; 100% protégé contre l'inversion; Contacts argentés; 16,00 mm²; gris clair



##### Réf.: 832-1105/000-9037

Connecteur femelle pour 1 conducteur; Levier; Push-in CAGE CLAMP®; 16 mm²; Pas 10,16 mm; 5 pôles; 100% protégé contre l'inversion; Contacts argentés; Impression directe; 16,00 mm²; gris clair



##### Réf.: 832-1105/335-000

Connecteur femelle pour 1 conducteur; Levier; Push-in CAGE CLAMP®; 16 mm²; Pas 10,16 mm; 5 pôles; 100% protégé contre l'inversion; Plaque de décharge de traction; Contacts argentés; 16,00 mm²; gris clair



##### Réf.: 832-1105/306-000

Connecteur femelle pour 1 conducteur; Levier; Push-in CAGE CLAMP®; 16 mm²; Pas 10,16 mm; 5 pôles; 100% protégé contre l'inversion; TS 35/pour montage en surface; Contacts argentés; 16,00 mm²; gris clair

## 1.2 Accessoires en option

### 1.2.1 Codage

#### 1.2.1.1 Codage



**Réf: 832-500**

Support de détrompeurs pour codage;  
orange

## 1.2.2 Décharge de traction

### 1.2.2.1 Plaque de décharge de traction



**Réf: 832-535**

Plaque de décharge de traction; pour  
connecteurs femelles et mâles; Largeur  
50,8 mm; d'une pièce; Pas 10,16 mm; 5  
pôles; gris clair

## 1.2.4 Montage

### 1.2.4.1 Matériel de montage

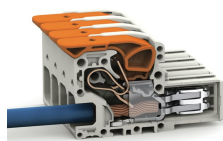


**Réf: 832-300**

Élément de fixation; pour montage traver-  
sant; en deux pièces; gris clair

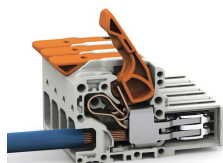
## Indications de manipulation

### Raccorder le conducteur



Insertion directe pour raccorder les con-  
ducteurs rigides.

### Raccorder le conducteur



Connecter les conducteurs à fil souple et  
libérer tous les conducteurs avec le levier.