

Fiche technique | Référence: 855-4201/100-001

Transformateurs d'intensité non intrusifs; Courant de référence primaire 100 A;
Courant de référence secondaire 1 A; Classe de précision 1; Connexion secondaire
avec levier

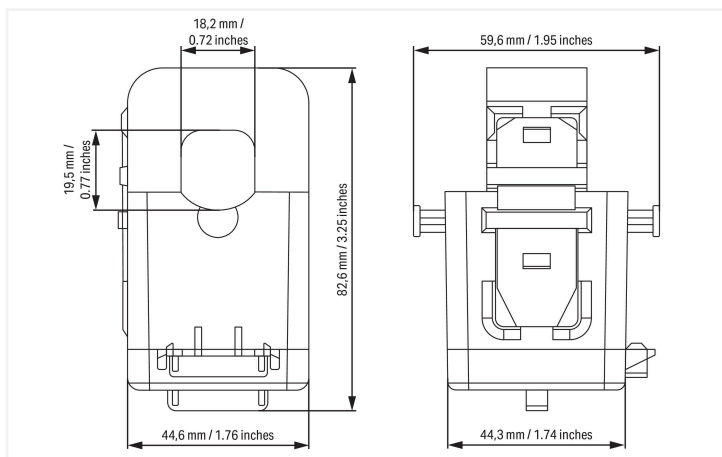


<https://www.wago.com/855-4201/100-001>



Identique à la figure





Description :

Les transformateurs de courant ouvrants compacts conviennent particulièrement bien pour un montage ultérieur dans des installations existantes. Les transformateurs de courant ouvrants conviennent particulièrement bien dans les cas où le circuit ne doit pas être interrompu. La qualité des transformateurs d'intensité ouvrants conduit à des mesures de courant particulièrement précises. Le transformateur de courant ouvrant peut être chargé avec la puissance de référence indiquée à l'extrémité du câble. Tous les transformateurs sont équipés de câbles avec code couleur. Deux serre-câbles résistants aux UV fournis assurent un montage sûr et simple.

Caractéristiques :

- Rapports de transformation coté primaire 100 A et secondaire 1 A
- Pas d'interruption de la ligne de mesure
- Idéal pour une utilisation dans des espaces très réduits
- Montage particulièrement rapide
- Pour utilisation dans les conducteurs isolés jusqu'à Ø 18 mm
- Compact et articulé
- Câble de raccordement avec code couleur 3 m

Données techniques

Entrée

Grandeur de mesure	Courant
--------------------	---------

Entrée – Transformateur de courant

Courant permanent thermique de référence I_{cth}	100 %
Courant de courte durée thermique I_{th}	$60 \times I_N / 1 \text{ s}$
Courant transitoire de référence I_{dyn}	$2,5 \times I_{th}$
Fréquence de référence	50 ... 60 Hz
Courant primaire	100 A

Sortie – Transformateur de courant

Courant de référence secondaire	1 A
Puissance de référence S_r	0,3 VA

Erreur de mesure

Classe de précision	1
---------------------	---

Sécurité & Protection

Indice de protection	IP20
Tension de test	6 kV AC; 50 Hz; 1 min
tension maximum pour matériels U_m	$720 V_{eff} \text{ AC}$

Données de raccordement

Passage pour conducteur de mesure	$\varnothing 18 \text{ mm}$
-----------------------------------	-----------------------------

Connexion 2

Type de connexion	Secondaire
Technique de connexion	CAGE CLAMP®
Borne WAGO	WAGO 221-2411
Type d'actionnement 2	Levier
Longueur de dénudage 2	11 mm / 0.43 inch
Conducteur rigide 2	0,2 ... 4 mm ² / 20 ... 14 AWG
Conducteur souple 2	0,2 ... 4 mm ² / 18 ... 14 AWG

Données géométriques

Largeur	59,6 mm / 1.95 inch
Hauteur	82,6 mm / 3.25 inch
Profondeur	44,6 mm / 1.76 inch

Données mécaniques

Type de montage	Transformateur d'intensité séparable (en suspension)
-----------------	--

Données du matériau

Charge calorifique	0 MJ
Poids	285 g

Conditions d'environnement

Température ambiante (fonctionnement)	-10 ... +55 °C
Température ambiante (stockage)	-20 ... +70 °C
Humidité relative	5 ... 85 % (sans condensation)
Altitude d'utilisation max.	2000 m

Normes et spécifications

Marquage de conformité	CE
Normes/spécifications	EN 61869-1 EN 61869-2

Données commerciales

Unité d'emb. (SUE)	1 pce(s)
Type d'emballage	Carton
Pays d'origine	HU
Numéro du tarif douanier	85043129900

Product classification

UNSPSC	39121007
ETIM 9.0	EC002048
ETIM 8.0	EC002048
ECCN	NO US CLASSIFICATION

Conformité environnementale du produit

État de conformité RoHS	Compliant, No Exemption
-------------------------	-------------------------

Approbations / certificats

Déclarations de conformité et de fabricant

Homologation	Norme	Nom du certificat
EU-Declaration of Conformity WAGO GmbH & Co. KG	-	-

Téléchargements

Conformité environnementale du produit

Recherche de conformité

Environmental Product
Compliance
855-4201/100-001



Documentation

Informations complémentaires

WAGO Interface Configuration Software SMALL	1.6.3.7 17.09.2019	exe 46878.36 KB	
---	-----------------------	--------------------	---

1 Produits correspondants

1.1 Accessoires en option

1.1.2 Communication

1.1.2.1 Module de communication



Réf.: [879-9000](#)

Module de communication; MODBUS TCP

1.1.3 Convertisseur de mesure

1.1.3.1 Convertisseur de signal



Réf.: [857-551](#)

Convertisseur de signal; Signal d'entrée de courant; Signal de sortie de tension et de courant; Sortie digitale; Configuration par logiciel; Tension d'alimentation 24 V DC; Largeur 6 mm



Réf.: [857-550](#)

Convertisseur de signal; Signal d'entrée de courant; Signal de sortie de tension et de courant; Sortie digitale; Configuration par logiciel; Tension d'alimentation 24 V DC; Largeur 6 mm; 2,50 mm²

1.1.3.2 Module de mesure de puissance



Réf.: [2857-570/024-001](#)

Convertisseur de puissance à 3 phases; 3x277/480 V/1 A; MODBUS RTU; Sortie digitale; Configuration par logiciel; Tension d'alimentation 24 V DC

1.1.4 Montage

1.1.4.1 Borne transformateur de courant



Réf.: [2007-8876](#)

Bloc de bornes; pour circuit de transformateur d'intensité triphasé; 6,00 mm²; multicolore



Réf.: [2007-8875](#)

Bloc de bornes; pour circuit de transformateur d'intensité; 6,00 mm²; multicolore



Réf.: [2007-8877](#)

Bloc de bornes; pour circuit de transformateur d'intensité; 6,00 mm²; multicolore



Réf.: [2007-8873](#)

Bloc de bornes; pour transformateurs d'intensité et de tension; 6,00 mm²; multicolore



Réf.: [2007-8874](#)

Bloc de bornes; pour transformateurs d'intensité et de tension; 6,00 mm²; multicolore

Indications de manipulation

Montage



Connexion facile !



Montage rapide et simple !

