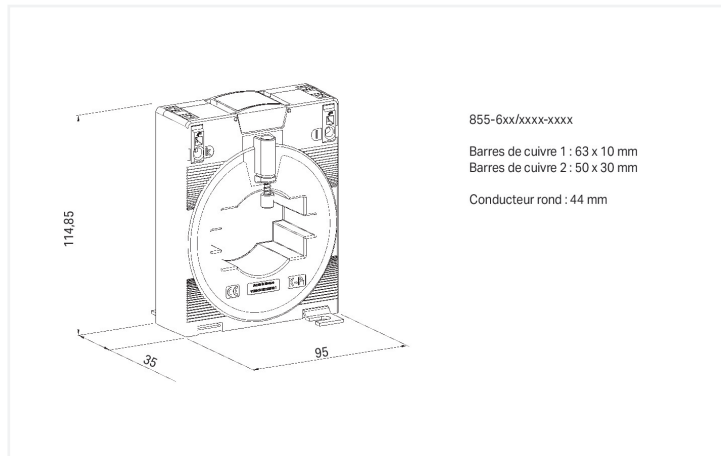


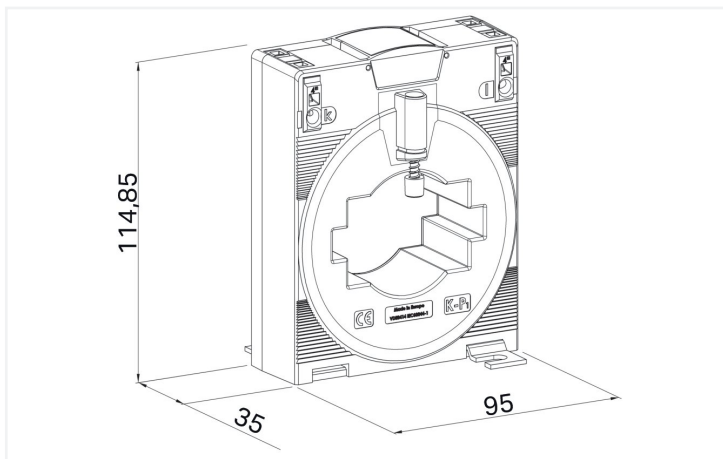
## Fiche technique | Référence: 855-601/1500-501

Transformateurs de courant enfilables; Courant de référence primaire 1500 A;  
Courant de référence secondaire 1 A; Puissance de référence 5 VA; Classe de précision 1

<https://www.wago.com/855-601/1500-501>



Identique à la figure



Dimensions en mm

### Short description:

WAGO's plug-in current transformers (855 Series) are inductive, single-conductor current transformers. Due to the measurement principle used, these current transformers are exclusively designed for AC network applications.

### Features:

- Screwless CAGE CLAMP® connection technology
- Several mounting options available
- Vibration- and shock-resistant
- High mechanical retention forces
- High current-carrying capacity
- Continuous overload of 120 % the nominal primary current
- Low-voltage current transformer for operating voltages up to max. 1.2 kV
- For 690 V power networks
- UL recognized components

### Données techniques

#### Entrée

Grandeur de mesure Courant

#### Entrée – Transformateur de courant

Courant permanent thermique de référence $I_{cth}$	$1,2 \times I_N$
Courant de courte durée thermique $I_{th}$	$60 \times I_N / 1 \text{ s (max. } 100 \text{ kA / 1 s)}$
Facteur de limitation surintensité	FS5 / FS10 (selon le type ; voir plaque signalétique)
Fréquence de référence	50 ... 60 Hz
Courant primaire	1500 A

### Sortie – Transformateur de courant

Courant de référence secondaire	1 A
Puissance de référence $S_r$	5 VA

### Erreur de mesure

Classe de précision	1
---------------------	---

### Sécurité & Protection

Tension de test	6 kV AC; 50 Hz; 1 min
tension maximum pour matériels $U_m$	1,2 kV <sub>eff</sub> AC

### Données de raccordement

Passage pour conducteur de mesure	Ø 44 mm
-----------------------------------	---------

#### Connexion 1

Technique de connexion	CAGE CLAMP®
Longueur de dénudage	9 ... 10 mm / 0.35 ... 0.39 inch
Conducteur rigide	0,08 ... 4 mm <sup>2</sup> / 28 ... 12 AWG
Conducteur souple	0,08 ... 4 mm <sup>2</sup> / 28 ... 12 AWG

### Données géométriques

Largeur	95 mm / 3.74 inch
Hauteur	114,85 mm / 4.522 inch
Profondeur	52 mm / 2.047 inch

### Données mécaniques

Type de montage	Transformateur d'intensité fermé Montage sur plaque de montage Montage sur conducteur rond
-----------------	--

### Données du matériau

Classe d'isolant	E
Charge calorifique	0 MJ
Poids	396 g

### Conditions d'environnement

Température ambiante (fonctionnement)	-5 ... +50 °C
Température ambiante (stockage)	-25 ... +70 °C
Altitude d'utilisation max.	1000 m

### Normes et spécifications

Marquage de conformité	CE
Normes/spécifications	EN 61869-1 EN 61869-2 UL : E356480

## Données commerciales

eCl@ss 10.0	27-21-09-02
eCl@ss 9.0	27-21-09-02
ETIM 9.0	EC002048
ETIM 8.0	EC002048
Unité d'emb. (SUE)	1 pce(s)
Type d'emballage	Carton
Pays d'origine	HU
Numéro du tarif douanier	85043129900

## Conformité environnementale du produit

État de conformité RoHS	Compliant, No Exemption
-------------------------	-------------------------

## Approbations / certificats

## Homologations générales



Homologation	Norme	Nom du certificat
EAC GZO Almaty Standart	TP TC 004/2011	EAC CoC 03082
UL Underwriters Laboratories Inc.	-	E356480

## Déclarations de conformité et de fabricant

Homologation	Norme	Nom du certificat
EU-Declaration of Confor- mity WAGO GmbH & Co. KG	-	-
UK-Declaration of Confor- mity WAGO GmbH & Co. KG	-	-

## Téléchargements

## Conformité environnementale du produit

## Recherche de conformité

Environmental Product Compliance 855-601/1500-501	↓
---	---

## Documentation

## Texte complémentaire

855-601/1500-501	19.02.2019	xml 4.92 KB	↓
855-601/1500-501	08.01.2016	doc 32.00 KB	↓

## Dépliant instructions

Aufsteck-Stromwandler	pdf 1438.11 KB	↓
-----------------------	-------------------	---

## Données CAD/CAE

### Données CAD

2D/3D Models  
855-601/1500-501



### Données CAE

EPLAN Data Portal  
855-601/1500-501



WSCAD Universe  
855-601/1500-501



ZUKEN Portal  
855-601/1500-501



## 1 Produits correspondants

### 1.1 Accessoires en option

#### 1.1.1 Adaptateur de montage

##### 1.1.1.1 Adaptateur de fixation rapide



Réf.: [855-9910](#)

Adaptateur de fixation rapide

#### 1.1.2 Convertisseur de mesure

##### 1.1.2.1 Convertisseur de signal



Réf.: [857-551](#)

Convertisseur de signal; Signal d'entrée de courant; Signal de sortie de tension et de courant; Sortie digitale; Configuration par logiciel; Tension d'alimentation 24 V DC; Largeur 6 mm



Réf.: [857-550](#)

Convertisseur de signal; Signal d'entrée de courant; Signal de sortie de tension et de courant; Sortie digitale; Configuration par logiciel; Tension d'alimentation 24 V DC; Largeur 6 mm; 2,50 mm<sup>2</sup>

##### 1.1.2.2 Module de mesure de puissance



Réf.: [2857-570/024-001](#)

Convertisseur de puissance à 3 phases; 3x277/480 V/1 A; MODBUS RTU; Sortie digitale; Configuration par logiciel; Tension d'alimentation 24 V DC

### 1.1.3 Montage

#### 1.1.3.1 Borne transformateur de courant



Réf.: [2007-8876](#)

Bloc de bornes; pour circuit de transformateur d'intensité triphasé; 6,00 mm<sup>2</sup>; multicolore



Réf.: [2007-8875](#)

Bloc de bornes; pour circuit de transformateur d'intensité; 6,00 mm<sup>2</sup>; multicolore



Réf.: [2007-8877](#)

Bloc de bornes; pour circuit de transformateur d'intensité; 6,00 mm<sup>2</sup>; multicolore



Réf.: [2007-8873](#)

Bloc de bornes; pour transformateurs d'intensité et de tension; 6,00 mm<sup>2</sup>; multicolore



Réf.: [2007-8874](#)

Bloc de bornes; pour transformateurs d'intensité et de tension; 6,00 mm<sup>2</sup>; multicolore

## 1.1.4 Outil

### 1.1.4.1 Outil de manipulation



**Réf: 210-720**

Outil de manipulation; lame 3,5 x 0,5 mm;  
avec tige partiellement isolée; multicolore

## Indications de manipulation

### Raccorder le conducteur

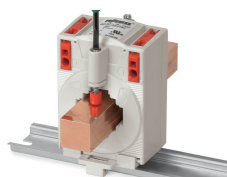


Raccordement du conducteur - Manipulation perpendiculairement à l'axe d'introduction de conducteur

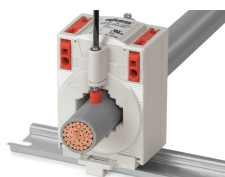


Raccordement du conducteur - Manipulation et introduction du conducteur du même côté.

## Montage



Montage sur barre de cuivre



Montage sur conducteur rond



Montage sur plaque de montage



Montage avec adaptateur de fixation rapide 855-9910