

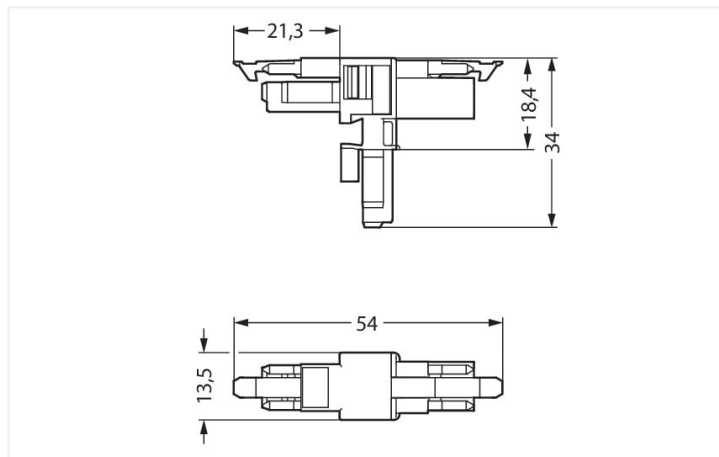
Fiche technique | Référence: 890-1606

Distributeur en T; 2 pôles; Cod. A; 1 entrée; 2 sorties; 2 cliquets de verrouillage; noir

<https://www.wago.com/890-1606>



Couleur: ■ noir



Dimensions en mm

Distributeur *WINSTA*® MINI intensité nominale 16 A

Le distributeur *WINSTA*® MINI avec cliquet de verrouillage est la solution enfichable pour vos applications dans le bâtiment. Pour plus de sécurité dans l'installation électrique, le connecteur d'installation est équipé d'une protection mécanique contre les erreurs d'inversion. Grâce à la couleur et au codage mécanique A des connecteurs d'installations-*WINSTA*® MINI, différents circuits peuvent être clairement distingués. Grâce à ses dimensions particulièrement réduites, notre système de connecteurs *WINSTA*® MINI avec technologie de connexion à ressort Push-in CAGE CLAMP® est particulièrement adapté aux espaces restreints, c'est-à-dire au raccordement dans les espaces les plus réduits.

WINSTA® MINI – des solutions pour vos installations électriques - protégées contre l'inversion et sans entretien

WINSTA® est le système de connecteurs parfaitement adapté aux exigences élevées de l'installation électrique. Il offre un montage sans erreur de câbles et de composants, rapide et sûr. Vous aussi, vous pouvez désormais réduire vos coûts d'installation

Avec le système *WINSTA*® MINI vous profitez :

- protection contre l'inversion connecteur d'installation
- protection IP40 continue
- avec codage A pour un grand nombre de domaines d'application
- prêt à installer, utilisable immédiatement
- remplacement rapide des unités défectueuses pendant le fonctionnement

Données électriques

| Données de référence selon | IEC/EN 60664-1 | | |
|-------------------------------------|----------------|-----|----|
| Overvoltage category | III | III | II |
| Pollution degree | 3 | 2 | 2 |
| Tension de référence | 250 V | - | - |
| Tension assignée de tenue aux chocs | 4 kV | - | - |
| Courant de référence | 16 A | - | - |

| Données d'approbation selon | UL 1977 |
|-----------------------------|---------|
| Tension de référence | 600 V |
| Courant de référence | 14 A |

Général

| | |
|---|--|
| Indication sur la résistance de passage | env. 1 mΩ résistance de passage env. 0,25 mΩ entre connecteur femelle et mâle |
|---|--|

Données de raccordement

| | | | |
|-----------------------------|---|--------------------|---|
| Nombre total des potentiels | 2 | Connexion 1 | |
| | | Nombre de pôles | 2 |

Données géométriques

| | |
|------------|----------------------|
| Pas | 4,4 mm / 0.173 inch |
| Largeur | 13,5 mm / 0.531 inch |
| Hauteur | 34 mm / 1.339 inch |
| Profondeur | 54 mm / 2.122 inch |

Données mécaniques

| | |
|---|--|
| Application | Applications alimentation réseau générales |
| Codage | A |
| codage variable | Non |
| Impression | L N |
| Repérage du potentiel | L N |
| Force d'enfichage d'une connexion par enfichage | env. 20 ... 70 N (en fonction du nombre de pôles) |
| Force de maintien d'une connexion par enfichage | avec verrouillage : > 80 N |
| Force de séparation d'une connexion par enfichage | sans verrouillage : environ 20 ... 70 N (en fonction du nombre de pôles) |
| Nombre de cycles d'enfichage | 200, sans charge ohmique |
| Type de distributeur | Distributeur en T |
| Indice de protection | IP20; IP40 en état connecté |

Connexion

| | |
|--|--|
| Protection contre l'inversion | Oui |
| Indication sur la protection contre l'erreur d'enfichage | Tous les composants WINSTA® sont protégés à 100% contre le contact direct par rapport : a.) à l'enfichage de différents nombres de pôles b.) à l'enfichage avec une rotation de 180° c.) à l'enfichage décalé latéralement d.) à l'enfichage unipolaire |
| cliquets de verrouillage | Oui |
| Verrouillage de la connexion par enfichage | Cliquet de verrouillage |
| Remarque sur le verrouillage | Les connecteurs encastrables pour luminaires ou autres équipements ainsi que tous les types de distributeurs sont prééquipés de cliquets assurant le verrouillage des connecteurs mâles et femelles. Un cliquet de verrouillage supplémentaire est nécessaire uniquement dans le cas d'une « connexion volante » (mâle/femelle). |
| Nombre de Cliquets de verrouillage | 2 |

Données du matériau

| | |
|------------------------------------|--|
| Remarque Données du matériau | Vous trouverez ici des informations sur les spécifications de matériel |
| Couleur | noir |
| Groupe du matériau isolant | I |
| Matière isolante Boîtier principal | Polyamide (PA66) |
| Classe d'inflammabilité selon UL94 | V0 |
| Matériau du contact | Cuivre ou bien alliage de cuivre ; traité en surface |
| Surface du contact | Étain |
| Charge calorifique | 0,201 MJ |
| Poids | 6 g |

Conditions d'environnement

| | |
|--|---|
| Température d'utilisation | -5 ... +40 °C |
| Température d'utilisation continue | -35 ... +85 °C |
| Indication sur la température d'utilisation continue | Parties isolantes pour températures ≤ 105°C |

Données commerciales

| | |
|--------------------------|---------------|
| Product Group | 20 (Winsta) |
| eCl@ss 10.0 | 27-44-06-03 |
| eCl@ss 9.0 | 27-44-06-03 |
| ETIM 9.0 | EC002567 |
| ETIM 8.0 | EC002567 |
| Unité d'emb. (SUE) | 25 pce(s) |
| Type d'emballage | Carton |
| Pays d'origine | DE |
| GTIN | 4045454547615 |
| Numéro du tarif douanier | 85366990990 |

Conformité environnementale du produit

| | |
|-------------------------|-------------------------|
| État de conformité RoHS | Compliant, No Exemption |
|-------------------------|-------------------------|

Approbations / certificats

Homologations générales



| Homologation | Norme | Nom du certificat |
|--|-----------|-------------------|
| CCA DEKRA Certification B.V. | EN 61535 | 71-123231 |
| CCA DEKRA Certification B.V. | IEC 61535 | NL-85020 |
| cURus Underwriters Laboratories Inc. | UL 1977 | E45171 |

Déclarations de conformité et de fabricant

| Homologation | Norme | Nom du certificat |
|--|-------|-------------------|
| EU-Declaration of Conformity WAGO GmbH & Co. KG | - | - |
| UK-Declaration of Conformity WAGO GmbH & Co. KG | - | - |

Homologations pour le secteur marine



| Homologation | Norme | Nom du certificat |
|--|--------------------|-------------------|
| ABS American Bureau of Shipping | Steel Vessel Rules | 19-HG1869855-PDA |
| DNV GL Det Norske Veritas, Germanischer Lloyd | - | TAE00001Z6 |

Téléchargements

Conformité environnementale du produit

Recherche de conformité

Environmental Product
Compliance 890-1606



Documentation

Texte complémentaire

| | | | |
|----------|------------|-----------------|---|
| 890-1606 | 19.02.2019 | xml 2.74 KB |  |
| 890-1606 | 03.12.2014 | doc 22.50 KB |  |

Données CAD/CAE

Données CAD

2D/3D Models
890-1606



Données CAE

EPLAN Data Portal
890-1606



WSCAD Universe
890-1606

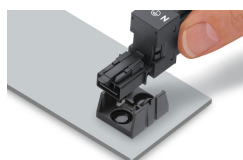


ZUKEN Portal
890-1606



Indications de manipulation

Montage



Fixation de la plaque de montage avec ri-
vets de fixations