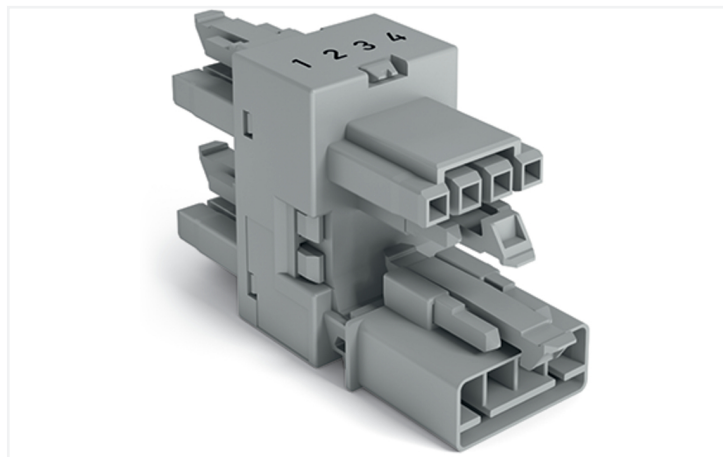


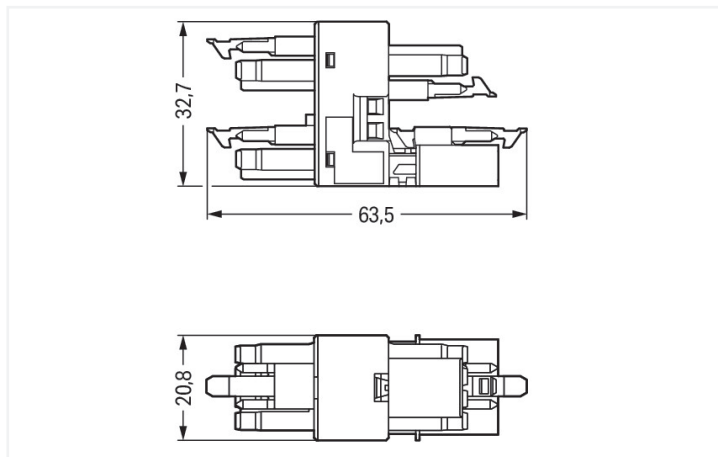
Fiche technique | Référence: 890-1734

Distributeur 3 départs; 4 pôles; Cod. B; 1 entrée; 3 sorties; gris

<https://www.wago.com/890-1734>



Couleur: ■ gris



Dimensions en mm

Distributeur *WINSTA*® MINI avec 4 pôles

Réussir l'insertion des connexions au lieu d'un vissage compliqué : avec Le distributeur *WINSTA*® MINI avec indice de protection IP20. Pour plus de sécurité dans l'installation électrique, le connecteur d'installation est équipé d'une protection mécanique contre les erreurs d'inversion. Des solutions telles que le connecteur d'installation-*WINSTA*® MINI avec le codage B conviennent pour des applications dans le domaine du contrôle de processus, que l'éclairage ou au sein de réseaux de données. Grâce à ses dimensions particulièrement réduites, notre système de connecteurs *WINSTA*® MINI avec technologie de connexion à ressort Push-in CAGE CLAMP® est particulièrement adapté aux espaces restreints, c'est-à-dire au raccordement dans les espaces les plus réduits.

Technologie de connexion à ressort Push-in CAGE CLAMP® – câbler vos installations sans vissage fastidieux !

WINSTA® est le système de connecteurs parfaitement adapté aux exigences élevées de l'installation électrique. Il permet un montage sûr, rapide et surtout sans erreur des terminaux et des connecteurs. Optez pour la durabilité et la qualité – avec protection contre l'inversion de WAGO, le câblage de plusieurs composants électriques est considérablement simplifié.

Avec le système *WINSTA*® MINI vous profitez :

- de la protection contre l'inversion
- petite taille pour les conducteurs jusqu'à une section de 1,5 mm²
- avec le codage B pour une utilisation de l'automatisation des processus par ex. tels que la technologie d'éclairage
- solutions selon les besoins du client
- installation électrique structurée et rapide

Remarques

Variantes pour Ex i :

Autres marquages de pôles

D'autres variantes peuvent être demandées au service commercial de WAGO ou, si nécessaire, configurées sur <https://configurator.wago.com>.

Données électriques

Données de référence selon	IEC/EN 60664-1		
Overvoltage category	III	III	II
Pollution degree	3	2	2
Tension de référence	400 V	-	-
Tension assignée de tenue aux chocs	6 kV	-	-
Courant de référence	16 A	-	-

Ratings per IEC/EN – Notes

Remarque Courant de référence 13 A courant de charge pour 3 pôles
10 A courant de charge pour 4 pôles

Données d'approbation selon		UL 1977
Tension de référence		600 V
Courant de référence		12 A

Général	
Indication sur la résistance de passage	env. 1 mΩ résistance de passage env. 0,25 mΩ entre connecteur femelle et mâle

Données de raccordement

Nombre total des potentiels	4
-----------------------------	---

Connexion 1	
Nombre de pôles	4

Données géométriques

Pas	4,4 mm / 0.173 inch
Largeur	20,8 mm / 0.819 inch
Hauteur	32,65 mm / 1.285 inch
Profondeur	63,5 mm / 2.5 inch

Données mécaniques

Application	Système d'automatisation
Codage	B
codage variable	Non
Impression	1 2 3 4
Repérage du potentiel	1 2 3 4
Force d'enfichage d'une connexion par enfichage	env. 20 ... 70 N (en fonction du nombre de pôles)
Force de maintien d'une connexion par enfichage	avec verrouillage : > 80 N
Force de séparation d'une connexion par enfichage	sans verrouillage : environ 20 ... 70 N (en fonction du nombre de pôles)
Nombre de cycles d'enfichage	200, sans charge ohmique
Type de distributeur	Distributeur 3 départs
Indice de protection	IP20; IP40 en état connecté

Connexion

Protection contre l'inversion	Oui
Indication sur la protection contre l'erreur d'enfichage	Tous les composants WINSTA® sont protégés à 100% contre le contact direct par rapport : a.) à l'enfichage de différents nombres de pôles b.) à l'enfichage avec une rotation de 180° c.) à l'enfichage décalé latéralement d.) à l'enfichage unipolaire
cliquets de verrouillage	Oui
Verrouillage de la connexion par enfichage	Cliquet de verrouillage
Remarque sur le verrouillage	Les connecteurs encastrables pour luminaires ou autres équipements ainsi que tous les types de distributeurs sont prééquipés de cliquets assurant le verrouillage des connecteurs mâles et femelles. Un cliquet de verrouillage supplémentaire est nécessaire uniquement dans le cas d'une « connexion volante » (mâle/femelle).
Nombre de Cliquets de verrouillage	4

Données du matériau

Remarque Données du matériau	Vous trouverez ici des informations sur les spécifications de matériel
Couleur	gris
Groupe du matériau isolant	I
Matière isolante Boîtier principal	Polyamide (PA66)
Classe d'inflammabilité selon UL94	V0
Matériau du contact	Cuivre ou bien alliage de cuivre ; traité en surface
Surface du contact	Étain
Charge calorifique	0,355 MJ
Poids	22,2 g

Conditions d'environnement

Température d'utilisation	-5 ... +40 °C
Température d'utilisation continue	-35 ... +85 °C
Indication sur la température d'utilisation continue	Parties isolantes pour températures ≤ 105°C

Données commerciales

eCl@ss 10.0	27-44-06-03
eCl@ss 9.0	27-44-06-03
ETIM 9.0	EC002567
ETIM 8.0	EC002567
Unité d'emb. (SUE)	50 pce(s)
Type d'emballage	Carton
Pays d'origine	DE
GTIN	4050821876380
Numéro du tarif douanier	85366990990

Conformité environnementale du produit

État de conformité RoHS	Compliant, No Exemption
-------------------------	-------------------------

Approbations / certificats

Homologations générales



Homologation	Norme	Nom du certificat
CB DEKRA Certification B.V.	IEC 61984	NL-64351
CB DEKRA Certification B.V.	EN 61984	71-112993
cURus Underwriters Laboratories Inc.	UL 1977	E45171
KEMA/KEUR DEKRA Certification B.V.	EN 60320	2148952.04

Déclarations de conformité et de fabricant

Homologation	Norme	Nom du certificat
EU-Declaration of Confor- mity WAGO GmbH & Co. KG	-	-
UK-Declaration of Confor- mity WAGO GmbH & Co. KG	-	-

Homologations pour le secteur marine



Homologation	Norme	Nom du certificat
DNV GL Det Norske Veritas, Germanischer Lloyd	-	TAE00001Z6

Téléchargements

Conformité environnementale du produit

Recherche de conformité

Environmental Product Compliance 890-1734



Documentation

Texte complémentaire

890-1734	19.02.2019	xml 2.74 KB	
890-1734	03.12.2014	doc 22.50 KB	

Données CAD/CAE

Données CAD

2D/3D Models
890-1734



Données CAE

ZUKEN Portal
890-1734



1 Produits correspondants

1.1 Produit complémentaire

1.1.1 Connecteur femelle



Réf: 890-244

Connecteur femelle; 4 pôles; Cod. B; 1,50 mm²; gris

1.1.2 Connecteur mâle



Réf: 890-254

Connecteur mâle; 4 pôles; Cod. B; 1,50 mm²; gris

1.1.3 Cordon précâblé



Réf.: 891-8994/105-103

câble de raccordement précâblé; Eca; Connecteur femelle/extrémité libre; 4 pôles; Cod. B; Circuit de commande 4 x 1,0 mm²; 1 m; 1,00 mm²; gris



Réf.: 891-8994/205-103

câble de raccordement précâblé; Eca; connecteur mâle/extrémité libre; 4 pôles; Cod. B; Circuit de commande 4 x 1,0 mm²; 1 m; 1,00 mm²; gris



Réf.: 891-8994/005-103

Cordon de raccordement précâblé; Eca; Connecteur femelle / connecteur mâle; 4 pôles; Cod. B; Circuit de commande 4 x 1,0 mm²; 1 m; 1,00 mm²; gris

1.2 Accessoires nécessaires

1.2.1 Montage

1.2.1.1 Matériel de montage



Réf.: 890-674

Plaque de montage; 4 pôles; pour distributeur; Matière plastique; blanc

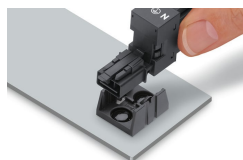


Réf.: 890-624

Plaque de montage; 4 pôles; pour distributeur; Matière plastique; noir

Indications de manipulation

Montage



Fixation de la plaque de montage avec rivets de fixations