

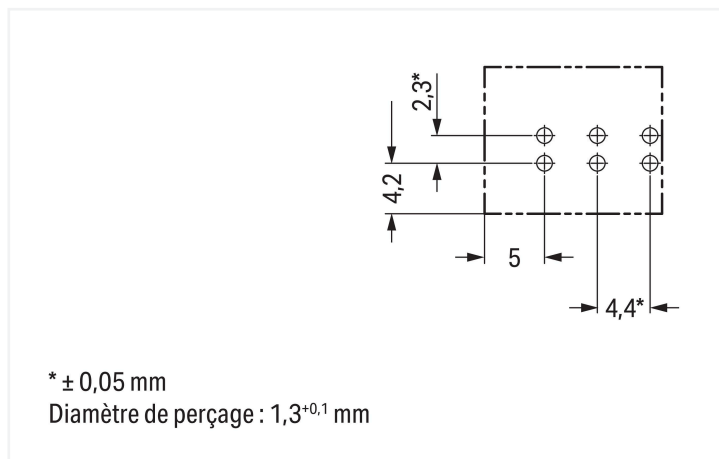
Fiche technique | Référence: 890-803

connecteur femelle pour circuits imprimés; Droit; 3 pôles; Cod. A; noir

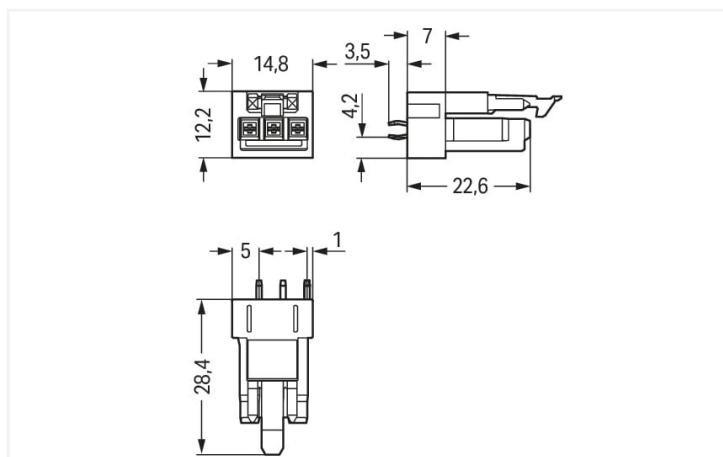
<https://www.wago.com/890-803>



Couleur: ■ noir



Dimensions en mm



Dimensions en mm

Connecteur femelle *WINSTA*® MINI avec protection contre l'inversion

Les connecteurs femelles *WINSTA*® MINI avec intensité nominale 16 A sont compacts et en même temps puissants bornes PCB. Ils offrent un fonctionnement pratique et la plus grande flexibilité possible lors de l'installation. Avec nos connecteurs PCB, vous obtenez un système de connecteur universel pour vos appareils qui répond à toutes les exigences d'une connexion d'appareil robuste et facile à mettre en service. La couleur et le codage mécanique des connecteurs pour circuits imprimés garantissent une installation sans erreur des composants individuels – y compris une protection contre l'inversion. Grâce à la couleur et au codage mécanique A des connecteurs pour circuits imprimés-*WINSTA*® MINI, différents circuits peuvent être clairement distingués. *WINSTA*® MINI répond à la tendance à la miniaturisation. Notre plus petit système de connexion est particulièrement adapté, par exemple, aux luminaires qui offrent de moins en moins d'espace pour la technologie de connexion en raison de la technologie LED.

WINSTA® MINI – des solutions pour vos installations électriques - protégées contre l'inversion et sans entretien

WINSTA® est le système de connecteurs parfaitement adapté aux exigences élevées de l'installation électrique. Il offre un montage sûr, rapide et surtout sans erreur des terminaux et des connecteurs. Optez pour la qualité et la durabilité – avec cliquet de verrouillage de WAGO, le câblage de plusieurs composants électriques est considérablement simplifié.

Avec le système *WINSTA*® MINI vous profitez :

- l'absence d'erreurs grâce à la protection contre l'inversion
- protection IP40 continue
- pour n'importe quelle application électrique
- dimensions exactes
- remplacement rapide des terminaux défectueux pendant le fonctionnement

Données électriques

Données de référence selon		IEC/EN 60664-1			Données d'approbation selon		UL 1977	
Overvoltage category		III	III	II	Tension de référence	600 V		
Pollution degree		3	2	2	Courant de référence	14 A		
Tension de référence	250 V	-	-	-				
Tension assignée de tenue aux chocs	4 kV	-	-	-				
Courant de référence	16 A	-	-	-				

Général

Indication sur la résistance de passage	env. 1 mΩ résistance de passage env. 0,25 mΩ entre connecteur femelle et mâle
---	--

Données de raccordement

Nombre total des potentiels	3	Connexion 1	
nombre des niveaux	1	Nombre de pôles	3

Données géométriques

Pas	4,4 mm / 0.173 inch
Largeur	14,8 mm / 0.583 inch
Hauteur	31,9 mm / 1.256 inch
Hauteur utile	28,4 mm / 1.118 inch
Profondeur	12,2 mm / 0.48 inch
Longueur de la broche à souder	3,5 mm
Dimensions broche à souder	1 x 0,8 mm
Diamètre de perçage avec tolérance	1,3 ^(+0,1) mm

Données mécaniques

Application	Applications alimentation réseau générales
Codage	A
codage variable	Non
Impression	L ⊕ N
Repérage du potentiel	L ⊕ N
Force d'enfichage d'une connexion par enfichage	env. 20 ... 70 N (en fonction du nombre de pôles)
Force de maintien d'une connexion par enfichage	avec verrouillage : > 80 N
Force de séparation d'une connexion par enfichage	sans verrouillage : environ 20 ... 70 N (en fonction du nombre de pôles)
Nombre de cycles d'enfichage	200, sans charge ohmique
Mode de construction	mode de construction droit

Connexion

Version de contact dans le domaine des connecteurs	Connecteur femelle
Type de connexion de connecteur	pour circuit imprimé
Protection contre l'inversion	Oui
Indication sur la protection contre l'erreur d'enfichage	Tous les composants WINSTA® sont protégés à 100% contre le contact direct par rapport : a.) à l'enfichage de différents nombres de pôles b.) à l'enfichage avec une rotation de 180° c.) à l'enfichage décalé latéralement d.) à l'enfichage unipolaire
Sens d'enfichage au circuit imprimé	90 °
cliquets de verrouillage	Oui
Verrouillage de la connexion par enfichage	Cliquet de verrouillage

Connexion

Remarque sur le verrouillage

Les connecteurs encastrables pour luminaires ou autres équipements ainsi que tous les types de distributeurs sont prééquipés de cliquets assurant le verrouillage des connecteurs mâles et femelles. Un cliquet de verrouillage supplémentaire est nécessaire uniquement dans le cas d'une « connexion volante » (mâle/femelle).

Contacts circuits imprimés

Contacts circuits imprimés	THT
Affectation broche à souder	2 broches à souder/pôle ligne
Nombre de broches à souder par potentiel	2

Données du matériau

Remarque Données du matériau	Vous trouverez ici des informations sur les spécifications de matériel
Couleur	noir
Couleur de couvercle	gris
Groupe du matériau isolant	I
Matière isolante Boîtier principal	Polyamide (PA66)
Classe d'inflammabilité selon UL94	V0
Matériau des ressorts de serrage	Ressort en acier Chrome-Nickel (CrNi)
Matériau du contact	Cuivre ou bien alliage de cuivre ; traité en surface
Surface du contact	Étain
Charge calorifique	0,067 MJ
Poids	3,5 g

Conditions d'environnement

Température d'utilisation	-5 ... +40 °C
Température d'utilisation continue	-35 ... +85 °C
Indication sur la température d'utilisation continue	Parties isolantes pour températures ≤ 105°C

Données commerciales

Product Group	20 (Winsta)
eCl@ss 10.0	27-44-06-05
eCl@ss 9.0	27-44-06-05
ETIM 9.0	EC002637
ETIM 8.0	EC002637
Unité d'emb. (SUE)	100 pce(s)
Type d'emballage	Carton
Pays d'origine	PL
GTIN	4050821695462
Numéro du tarif douanier	85366990990

Conformité environnementale du produit

État de conformité RoHS	Compliant, No Exemption
-------------------------	-------------------------

Approbations / certificats

Homologations générales



Homologation	Norme	Nom du certificat
CCA DEKRA Certification B.V.	EN 61535	71-123231
CCA DEKRA Certification B.V.	IEC 61535	NL-85020
cURus Underwriters Laboratories Inc.	UL 1977	E45171

Déclarations de conformité et de fabricant

Homologation	Norme	Nom du certificat
EU-Declaration of Confor- mity WAGO GmbH & Co. KG	-	-
UK-Declaration of Confor- mity WAGO GmbH & Co. KG	-	-

Homologations pour le secteur marine



Homologation	Norme	Nom du certificat
ABS American Bureau of Ship- ping	Steel Vessel Rules	19-HG1869855-PDA
DNV GL Det Norske Veritas, Ger- manischer Lloyd	-	TAE00001Z6
LR Lloyds Register	EN 61535	08/20047 (E2)

Téléchargements

Conformité environnementale du produit

Recherche de conformité

Environmental Product
Compliance 890-803



Données CAD/CAE

Données CAD

2D/3D Models 890-803



Données CAE

ZUKEN Portal 890-803

