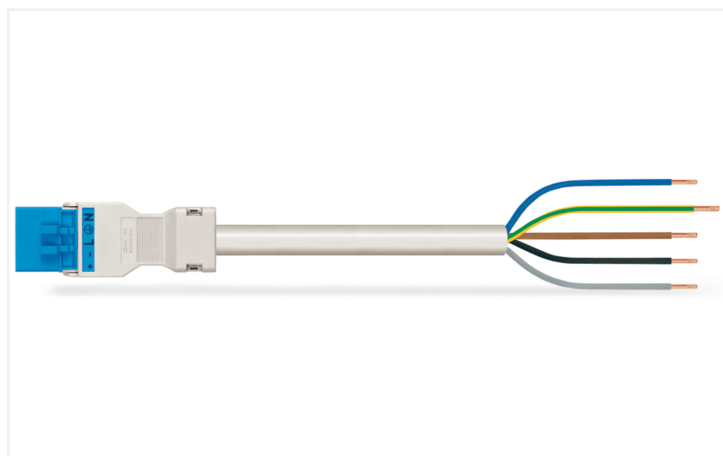


Fiche technique | Référence: 891-8985/206-702

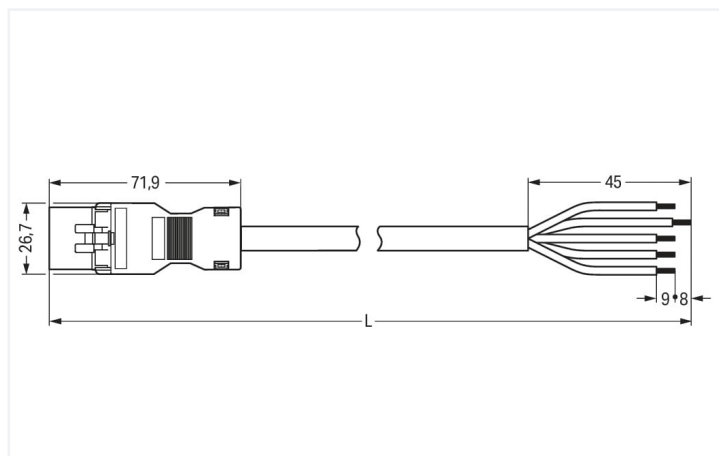
câble de raccordement précâblé; Eca; connecteur mâle/extrémité libre; 5 pôles;

Cod. I; H05VV-F 5G 1,5 mm²; 7 m; 1,50 mm²; bleu

<https://www.wago.com/891-8985/206-702>



Couleur: ■ bleu



Dimensions en mm

Cordon précâblé *WINSTA*® MINI avec protection contre l'inversion

Pour la transmission de signal et de puissance : Le cordon précâblé *WINSTA*® MINI avec indice de protection IP20. Pour plus de sécurité dans l'installation électrique, le connecteur d'installation est équipé d'une protection mécanique contre les erreurs d'inversion. Un éclairage contrôlé, comme implémenté dans la norme DALI est le principal domaine d'application des connecteurs d'installations-*WINSTA*® MINI avec le codage I. Notre plus petit système de connecteurs *WINSTA*® MINI démontre de manière fiable ses avantages, en particulier dans les espaces les plus restreints. Peu encombrant et, grâce à la technologie de connexion à ressort Push-in CAGE CLAMP®, également un gain de temps - car l'installation nécessite peu d'entretien et ne nécessite aucune vis. Une possibilité de logement pour un cliquet de verrouillage a été installée en usine sur ce produit. Il garantit que la connexion enfichable est maintenue en toute sécurité et contribue ainsi à réduire l'effort de maintenance. Pour sécuriser une "connexion volante", un cliquet de verrouillage peut être branché sur le cordon précâblé. Ce produit est conforme à la classe d'incendie E et peut donc être utilisé dans les zones concernées par la protection contre les incendies.

Installation rapide et sans erreur grâce aux cordons pré-assemblés de WAGO

Le cordon pré-assemblé est équipé d'un connecteur mâle et d'un cordon à extrémité non raccordé. *WINSTA*® est le système de connecteurs parfaitement adapté aux exigences élevées de l'installation électrique. Il garantit un montage sûr, rapide et surtout sans erreur des terminaux et des connecteurs. Bénéficiez vous aussi de la technologie de connexion à ressort sans entretien en version enfichable ! Réalisez votre installation avec classe de feu E de WAGO.

Avec le système *WINSTA*® MINI vous profitez :

- de la protection contre l'inversion
- petite taille pour les conducteurs jusqu'à une section de 1,5 mm²
- pour gestion d'éclairage
- prêt à installer, utilisable immédiatement
- remplacement rapide des terminaux défectueux pendant le fonctionnement

Remarques

Remarque

Vous trouverez des câbles avec d'autres classes de feu dans leShop

Données électriques

| Données de référence selon | IEC/EN 60664-1 | | | Général | |
|-------------------------------------|----------------|-----|----|---|--|
| Overvoltage category | III | III | II | Indication sur la résistance de passage | env. 1 mΩ résistance de passage env. 0,25 mΩ entre connecteur femelle et mâle |
| Pollution degree | 3 | 2 | 2 | | |
| Tension de référence | 400 V | - | - | | |
| Tension assignée de tenue aux chocs | 6 kV | - | - | | |
| Courant de référence | 16 A | - | - | | |

Données de raccordement

| | | | |
|-----------------------------|---------------------------------------|-------------------------|--|
| Nombre total des potentiels | 5 | Connexion 1 | |
| Fonction de mise à la terre | Contact terre avancé | Longueur de dénudage | 9 mm / 0.35 inch 45 mm |
| Préparation des conducteurs | avec extrémités soudées par ultrasons | Nombre de pôles | 5 |
| | | Section du conducteur | 1,5 mm ² |
| | | Version de raccordement | Connecteur mâle - cordon à extrémité non raccordée |

Données géométriques

| | |
|-----------------|----------------------|
| Pas | 4,4 mm / 0.173 inch |
| Largeur | 26,7 mm / 1.051 inch |
| Hauteur | 15,8 mm / 0.622 inch |
| Longueur totale | 7 m |

Données mécaniques

| | |
|---|--|
| Application | DALI, Gestion de la lumière |
| Codage | I |
| codage variable | Non |
| Impression | N ⊕ L - + |
| Repérage du potentiel | N ⊕ L - + |
| Force d'enfichage d'une connexion par enfichage | env. 20 ... 70 N (en fonction du nombre de pôles) |
| Force de maintien d'une connexion par enfichage | avec verrouillage : > 80 N |
| Force de séparation d'une connexion par enfichage | sans verrouillage : environ 20 ... 70 N (en fonction du nombre de pôles) |
| Nombre de cycles d'enfichage | 200, sans charge ohmique |
| Version de raccordement | Connecteur mâle - cordon à extrémité non raccordée |
| Type de cordon précâblé | Câble de raccordement |
| Type de câble | H05VV-F 5G1,5 |
| Indice de protection | IP20; IP40 en état connecté |

Connexion

| | |
|--|--|
| Protection contre l'inversion | Oui |
| Indication sur la protection contre l'erreur d'enfichage | Tous les composants WINSTA® sont protégés à 100% contre le contact direct par rapport : a.) à l'enfichage de différents nombres de pôles b.) à l'enfichage avec une rotation de 180° c.) à l'enfichage décalé latéralement d.) à l'enfichage unipolaire |
| cliquets de verrouillage | Rétrofittable |
| Verrouillage de la connexion par enfichage | Cliquet de verrouillage |
| Remarque sur le verrouillage | Les connecteurs encastrables pour luminaires ou autres équipements ainsi que tous les types de distributeurs sont prééquipés de cliquets assurant le verrouillage des connecteurs mâles et femelles. Un cliquet de verrouillage supplémentaire est nécessaire uniquement dans le cas d'une « connexion volante » (mâle/femelle). |

Données du matériau

| | |
|-------------------------------------|--|
| Remarque Données du matériau | Vous trouverez ici des informations sur les spécifications de matériel |
| Couleur | bleu |
| Matière isolante Boîtier principal | Polyamide (PA66) |
| Classe d'incendie selon EN 50575 | E _{ca} |
| Matériau du contact | Cuivre ou bien alliage de cuivre ; traité en surface |
| Surface du contact | Étain |
| Charge calorifique | 209,992 MJ |
| Couleur de connecteur | bleu |
| Couleur de la décharge de traction | blanc |
| Couleur du câble gainé | blanc |
| Couleur d'impression du câble gainé | noir |
| Sans halogène | Non |
| Sans silicone | Oui |
| Matériau de la gaine | PVC |
| Câble caoutchouc | Non |
| Poids | 1095,2 g |
| Poids du cuivre du câble brut | 0.072 kg/m |

Conditions d'environnement

| | |
|--|--|
| Température d'utilisation | -5 ... +40 °C |
| Température d'utilisation continue | -35 ... +85 °C |
| Indication sur la température d'utilisation continue | Câble pour températures ≤ 70 °C (y compris câbles sans halogène) Parties isolantes pour températures ≤ 105 °C |

Données commerciales

| | |
|--------------------------|----------------|
| eCl@ss 10.0 | 27-44-06-04 |
| eCl@ss 9.0 | 27-44-06-04 |
| ETIM 9.0 | EC002587 |
| ETIM 8.0 | EC002587 |
| Unité d'emb. (SUE) | 1 pce(s) |
| Type d'emballage | sans emballage |
| Pays d'origine | PL |
| GTIN | 4055143398633 |
| Numéro du tarif douanier | 85444290900 |

Conformité environnementale du produit

État de conformité RoHS

Compliant, No Exemption

Approbations / certificats**Homologations générales**

| Homologation | Norme | Nom du certificat |
|---------------------------------------|----------|-------------------|
| CCA DEKRA Certification B.V. | EN 61535 | NTR NL-7971 |
| KEMA/KEUR DEKRA Certification B.V. | EN 61535 | 71-123232 |

Téléchargements**Conformité environnementale du produit****Recherche de conformité**Environmental Product
Compliance
891-8985/206-702**Documentation****Texte complémentaire**

| | | | |
|------------------|------------|-----------------|---|
| 891-8985/206-702 | 19.02.2019 | xml 3.02 KB |  |
| 891-8985/206-702 | 02.12.2014 | doc 25.50 KB |  |

Données CAD/CAE**Données CAE**WSCAD Universe
891-8985/206-702

1 Produits correspondants

1.1 Accessoires nécessaires

1.1.1 Verrouillage

1.1.1.1 Verrouillage

**Réf.: 890-121**

Cliquets de verrouillage; à manipuler à la main; blanc

**Réf.: 890-101**

Cliquets de verrouillage; à manipuler à la main; noir

**Réf.: 890-131**

Cliquets de verrouillage; pour connexions volantes; à manipuler avec un outil; blanc

**Réf.: 890-111**

Cliquets de verrouillage; pour connexions volantes; à manipuler avec un outil; noir

1.2 Accessoires en option

1.2.1 Couvercle

1.2.1.1 Couvercle

**Réf.: 897-2003**

Bouchon de protection; Taille 2; pour connecteurs femelles et mâles; PVC; rouge

1.2.2 Montage

1.2.2.1 Matériel de montage

**Réf.: 890-311**

Adaptateur de fixation; de 2 à 5 pôles; pour connexions volantes; blanc

**Réf.: 890-310**

Adaptateur de fixation; de 2 à 5 pôles; pour connexions volantes; noir