

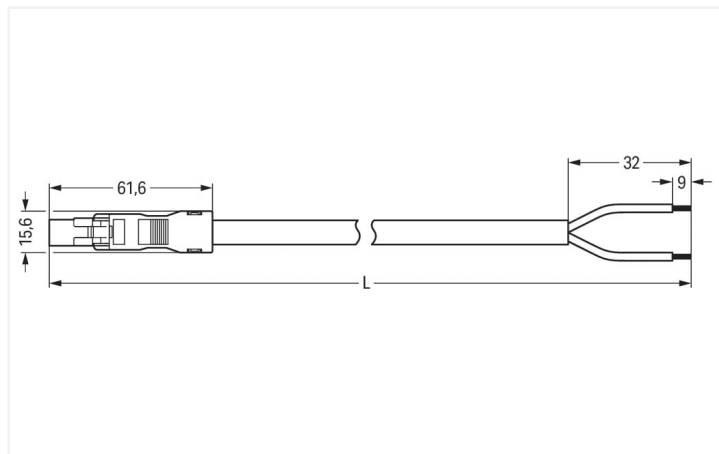
Fiche technique | Référence: 891-8992/206-505

câble de raccordement précâblé; Eca; connecteur mâle/extrémité libre; 2 pôles;
Cod. B; Circuit de commande 2 x 1,5 mm²; 5 m; 1,50 mm²; vert clair

<https://www.wago.com/891-8992/206-505>



Couleur: ■ vert clair



Dimensions en mm

Cordon précâblé *WINSTA*® MINI avec indice de protection IP20

Pour la transmission de puissance et de signal : Le cordon précâblé *WINSTA*® MINI avec indice de protection IP20. Les options de codage réduisent les erreurs d'installation et vous permettent de câbler tous les terminaux rapidement et en toute sécurité. Des solutions telles que le connecteur d'installation-*WINSTA*® MINI avec le codage B conviennent aux applications de contrôle de processus, que l'éclairage ou au sein de réseaux de données. Grâce à ses dimensions particulièrement réduites, notre système de connecteurs *WINSTA*® MINI avec technologie de connexion à ressort Push-in CAGE CLAMP® est particulièrement adapté aux espaces restreints, c'est-à-dire au raccordement dans les espaces les plus réduits. Une possibilité de logement pour un cliquet de verrouillage a été installée en usine sur ce produit. Il garantit que la connexion enfichable est maintenue en toute sécurité et contribue ainsi à réduire l'effort de maintenance. Pour sécuriser une "connexion volante", un cliquet de verrouillage peut être branché sur le cordon précâblé. Selon BauPVo, la classe de résistance au feu des câbles utilisées dans le bâtiment est également déterminante pour la sécurité du bâtiment. Les câbles assemblés avec une classe de feu E conviennent aux bâtiments avec des exigences de sécurité standard.

Branchement rapide et sûr – câbles pré-assemblés de WAGO

Le cordon pré-assemblé est équipé avec un connecteur mâle et un cordon à extrémité non raccordé. Le système de connecteurs *WINSTA*® est parfaitement adapté aux exigences élevées de l'installation des bâtiments. Il rend les installations électriques enfichables et donc plus rapides, plus sûres et sans erreur. La solution système assemblée maximise ces avantages sur le chantier. Bénéficiez vous aussi de la technologie de connexion à ressort sans entretien en version enfichable ! Réalisez votre installation avec impression de WAGO.

Avec le système *WINSTA*® MINI vous profitez :

- l'absence d'erreurs grâce à la protection contre l'inversion
- petite taille pour les conducteurs jusqu'à une section de 1,5 mm²
- avec le codage B pour une utilisation de l'automatisation des processus par exemple tels que la technologie d'éclairage
- prêt à installer, utilisable immédiatement
- remplacement rapide des terminaux défectueux pendant le fonctionnement

Remarques

Remarque	Vous trouverez des câbles avec d'autres classes de feu dans leShop
Variantes pour Ex i :	Autres marquages de pôles D'autres variantes peuvent être demandées au service commercial de WAGO ou, si nécessaire, configurées sur https://configurator.wago.com .

Données électriques

Données de référence selon	IEC/EN 60664-1			Général	
Overvoltage category	III	III	II	Indication sur la résistance de passage	env. 1 mΩ résistance de passage env. 0,25 mΩ entre connecteur femelle et mâle
Pollution degree	3	2	2		
Tension de référence	250 V	-	-		
Tension assignée de tenue aux chocs	4 kV	-	-		
Courant de référence	16 A	-	-		

Données de raccordement

Nombre total des potentiels	2	Connexion 1	
Préparation des conducteurs	avec extrémités soudées par ultrasons	Longueur de dénudage	9 mm / 0.35 inch 32 mm
		Nombre de pôles	2
		Section du conducteur	1,5 mm ²
		Version de raccordement	Connecteur mâle - cordon à extrémité non raccordée

Données géométriques

Pas	4,4 mm / 0.173 inch
Largeur	15,6 mm / 0.614 inch
Hauteur	13,2 mm / 0.52 inch
Longueur totale	5 m

Données mécaniques

Application	Système d'automatisation
Codage	B
codage variable	Non
Impression	1 2
Repérage du potentiel	1 2
Force d'enfichage d'une connexion par enfichage	env. 20 ... 70 N (en fonction du nombre de pôles)
Force de maintien d'une connexion par enfichage	avec verrouillage : > 80 N
Force de séparation d'une connexion par enfichage	sans verrouillage : environ 20 ... 70 N (en fonction du nombre de pôles)
Nombre de cycles d'enfichage	200, sans charge ohmique
Version de raccordement	Connecteur mâle - cordon à extrémité non raccordée
Type de cordon précâblé	Câble de raccordement
Type de câble	Circuit de commande 2 x 1,5
Indice de protection	IP20; IP40 en état connecté

Connexion

Protection contre l'inversion	Oui
Indication sur la protection contre l'erreur d'enfichage	Tous les composants WINSTA® sont protégés à 100% contre le contact direct par rapport : a.) à l'enfichage de différents nombres de pôles b.) à l'enfichage avec une rotation de 180° c.) à l'enfichage décalé latéralement d.) à l'enfichage unipolaire
cliquets de verrouillage	Rétrofittable
Verrouillage de la connexion par enfichage	Cliquet de verrouillage
Remarque sur le verrouillage	Les connecteurs encastrables pour luminaires ou autres équipements ainsi que tous les types de distributeurs sont prééquipés de cliquets assurant le verrouillage des connecteurs mâles et femelles. Un cliquet de verrouillage supplémentaire est nécessaire uniquement dans le cas d'une « connexion volante » (mâle/femelle).

Données du matériau

Remarque Données du matériau	Vous trouverez ici des informations sur les spécifications de matériel
Couleur	vert clair
Matière isolante Boîtier principal	Polyamide (PA66)
Classe d'incendie selon EN 50575	E _{ca}
Matériau du contact	Cuivre ou bien alliage de cuivre ; traité en surface
Surface du contact	Étain
Charge calorifique	0,176 MJ
Couleur de connecteur	vert clair
Couleur de la décharge de traction	noir
Couleur du câble gainé	gris
Couleur d'impression du câble gainé	noir
Sans halogène	Non
Sans silicone	Oui
Matériau de la gaine	PVC
Câble caoutchouc	Non
Poids	329,5 g
Poids du cuivre du câble brut	0.029 kg/m

Conditions d'environnement

Température d'utilisation	-5 ... +40 °C
Température d'utilisation continue	-35 ... +85 °C
Indication sur la température d'utilisation continue	Câble pour températures ≤ 70 °C (y compris câbles sans halogène) Parties isolantes pour températures ≤ 105 °C

Données commerciales

eCl@ss 10.0	27-44-06-04
eCl@ss 9.0	27-44-06-04
ETIM 9.0	EC002587
ETIM 8.0	EC002587
Unité d'emb. (SUE)	1 pce(s)
Type d'emballage	sans emballage
Pays d'origine	PL
GTIN	4055143511506
Numéro du tarif douanier	85444290900

Conformité environnementale du produit

État de conformité RoHS

Compliant, No Exemption

Téléchargements

Conformité environnementale du produit



Recherche de conformité

Environmental Product
Compliance
891-8992/206-505



Documentation

Texte complémentaire

891-8992/206-505	19.02.2019	xml 3.03 KB	
891-8992/206-505	02.12.2014	doc 25.00 KB	

Données CAD/CAE

Données CAE

EPLAN Data Portal
891-8992/206-505



1 Produits correspondants

1.1 Accessoires nécessaires

1.1.1 Verrouillage

1.1.1.1 Verrouillage



Réf.: 890-121

Cliquets de verrouillage; à manipuler à la main; blanc

Réf.: 890-101

Cliquets de verrouillage; à manipuler à la main; noir

Réf.: 890-131

Cliquets de verrouillage; pour connexions volantes; à manipuler avec un outil; blanc

Réf.: 890-111

Cliquets de verrouillage; pour connexions volantes; à manipuler avec un outil; noir

1.2 Accessoires en option

1.2.1 Couvercle

1.2.1.1 Couvercle



Réf.: 897-2001

Bouchon de protection; Taille 1; pour connecteurs femelles et mâles; PVC; rouge

1.2.2 Montage

1.2.2.1 Matériel de montage



Réf.: 890-311

Adaptateur de fixation; de 2 à 5 pôles;
pour connexions volantes; blanc



Réf.: 890-310

Adaptateur de fixation; de 2 à 5 pôles;
pour connexions volantes; noir