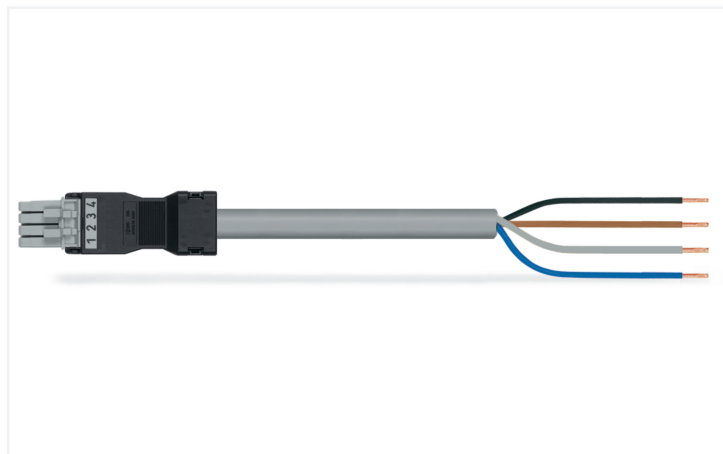


Fiche technique | Référence: 891-8994/105-703

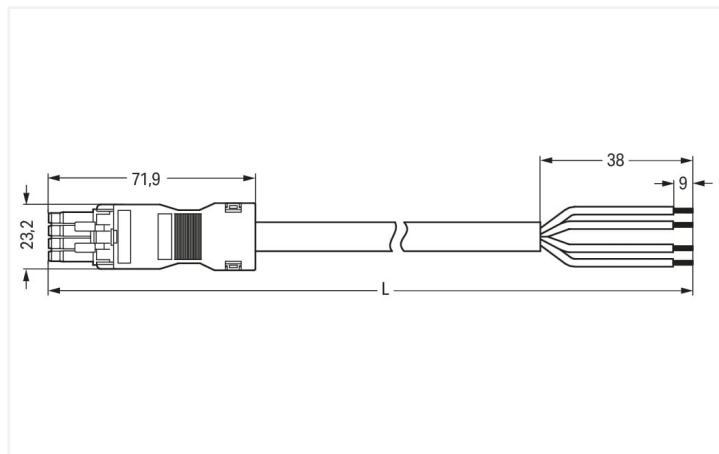
câble de raccordement précâblé; Eca; Connecteur femelle/extrémité libre; 4 pôles;

Cod. B; Circuit de commande 4 x 1,0 mm²; 7 m; 1,00 mm²; gris

<https://www.wago.com/891-8994/105-703>



Couleur: ■ gris



Dimensions en mm

Cordon précâblé *WINSTA*® MINI avec codage B

Réussir l'insertion des connexions à la place d'un vissage laborieux : avec Le cordon précâblé *WINSTA*® MINI avec intensité nominale 10 A. Pour plus de sécurité dans l'installation électrique, le connecteur d'installation est équipé d'une protection mécanique contre les erreurs d'inversion. Le connecteur d'installation est protégé selon l'indice de protection IP40. Vous ne pouvez pas atteindre les éléments sous tension avec vos doigts ou des outils. Des solutions telles que le connecteur d'installation-*WINSTA*® MINI avec le codage B conviennent aux applications de contrôle de processus, que l'éclairage ou au sein de réseaux de données. Grâce à ses dimensions particulièrement réduites, notre système de connecteurs *WINSTA*® MINI avec technologie de connexion à ressort Push-in CAGE CLAMP® est particulièrement adapté aux espaces restreints, c'est-à-dire au raccordement dans les espaces les plus réduits. Une possibilité de logement pour un cliquet de verrouillage a été installée en usine sur ce produit. Il garantit que la connexion enfichable est maintenue en toute sécurité et contribue ainsi à réduire l'effort de maintenance. Pour sécuriser une "connexion volante", un cliquet de verrouillage peut être branché sur le cordon précâblé. La sécurité du bâtiment doit être garantie à tout moment, même après l'intégration de l'installation électrique. Les consignes de sécurité standardisé dans le cadre de BauPVo 100 % rempli par ce produit avec la classe de feu E.

Branchement rapide et sûr – câbles pré-assemblés de WAGO

Le cordon pré-assemblé est équipé d'un connecteur femelle et d'un cordon à extrémité non raccordé. Avec le système de connecteurs *WINSTA*®, l'installation électrique devient enfichable. Cela permet de gagner du temps, de minimiser les coûts et de réduire les efforts de maintenance.. Vous aussi, vous pouvez désormais réduire vos coûts d'installation

Avec le système *WINSTA*® MINI vous profitez :

- protection contre l'inversion connecteur d'installation
- protection IP40 continue
- pour contrôleurs dans l'automatisation
- prêt à installer, utilisable immédiatement
- remplacement rapide des terminaux défectueux pendant le fonctionnement

Remarques

| | |
|-----------------------|---|
| Remarque | Vous trouverez des câbles avec d'autres classes de feu dans leShop |
| Variantes pour Ex i : | Autres marquages de pôles D'autres variantes peuvent être demandées au service commercial de WAGO ou, si nécessaire, configurées sur https://configurator.wago.com . |

Données électriques

| Données de référence selon | IEC/EN 60664-1 | | | Général |
|-------------------------------------|----------------|-----|----|---|
| | III | III | II | |
| Overvoltage category | III | III | II | Indication sur la résistance de passage env. 1 mΩ résistance de passage env. 0,25 mΩ entre connecteur femelle et mâle |
| Pollution degree | 3 | 2 | 2 | |
| Tension de référence | 400 V | - | - | |
| Tension assignée de tenue aux chocs | 6 kV | - | - | |
| Courant de référence | 10 A | - | - | |

Données de raccordement

| | | | |
|-----------------------------|---------------------------------------|-------------------------|---|
| Nombre total des potentiels | 4 | Connexion 1 | |
| Préparation des conducteurs | avec extrémités soudées par ultrasons | | |
| | | Longueur de dénudage | 9 mm / 0.35 inch 38 mm |
| | | Nombre de pôles | 4 |
| | | Section du conducteur | 1 mm ² |
| | | Version de raccordement | Connecteur femelle - cordon à extrémité non raccordée |

Données géométriques

| | |
|-----------------|----------------------|
| Pas | 4,4 mm / 0.173 inch |
| Largeur | 23,2 mm / 0.913 inch |
| Hauteur | 16 mm / 0.63 inch |
| Longueur totale | 7 m |

Données mécaniques

| | |
|---|--|
| Application | Système d'automatisation |
| Codage | B |
| codage variable | Non |
| Impression | 1 2 3 4 |
| Repérage du potentiel | 1 2 3 4 |
| Force d'enfichage d'une connexion par enfichage | env. 20 ... 70 N (en fonction du nombre de pôles) |
| Force de maintien d'une connexion par enfichage | avec verrouillage : > 80 N |
| Force de séparation d'une connexion par enfichage | sans verrouillage : environ 20 ... 70 N (en fonction du nombre de pôles) |
| Nombre de cycles d'enfichage | 200, sans charge ohmique |
| Version de raccordement | Connecteur femelle - cordon à extrémité non raccordée |
| Type de cordon précâblé | Câble de raccordement |
| Type de câble | Circuit de commande 4 x 1 |
| Indice de protection | IP40* |

Connexion

| | |
|--|--|
| Protection contre l'inversion | Oui |
| Indication sur la protection contre l'erreur d'enfichage | Tous les composants WINSTA® sont protégés à 100% contre le contact direct par rapport : a.) à l'enfichage de différents nombres de pôles b.) à l'enfichage avec une rotation de 180° c.) à l'enfichage décalé latéralement d.) à l'enfichage unipolaire |
| cliquets de verrouillage | Rétrofittable |
| Verrouillage de la connexion par enfichage | Cliquet de verrouillage |
| Remarque sur le verrouillage | Les connecteurs encastrables pour luminaires ou autres équipements ainsi que tous les types de distributeurs sont prééquipés de cliquets assurant le verrouillage des connecteurs mâles et femelles. Un cliquet de verrouillage supplémentaire est nécessaire uniquement dans le cas d'une « connexion volante » (mâle/femelle). |

Données du matériau

| | |
|-------------------------------------|--|
| Remarque Données du matériau | Vous trouverez ici des informations sur les spécifications de matériel |
| Couleur | gris |
| Matière isolante Boîtier principal | Polyamide (PA66) |
| Classe d'incendie selon EN 50575 | E _{ca} |
| Matériau du contact | Cuivre ou bien alliage de cuivre ; traité en surface |
| Surface du contact | Étain |
| Charge calorifique | 0,315 MJ |
| Couleur de connecteur | gris |
| Couleur de la décharge de traction | noir |
| Couleur du câble gainé | gris |
| Couleur d'impression du câble gainé | noir |
| Sans halogène | Non |
| Sans silicone | Oui |
| Matériau de la gaine | PVC |
| Câble caoutchouc | Non |
| Poids | 569,4 g |
| Poids du cuivre du câble brut | 0.0384 kg/m |

Conditions d'environnement

| | |
|--|--|
| Température d'utilisation | -5 ... +40 °C |
| Température d'utilisation continue | -35 ... +85 °C |
| Indication sur la température d'utilisation continue | Câble pour températures ≤ 70 °C (y compris câbles sans halogène) Parties isolantes pour températures ≤ 105 °C |

Données commerciales

| | |
|--------------------------|----------------|
| eCl@ss 10.0 | 27-44-06-04 |
| eCl@ss 9.0 | 27-44-06-04 |
| ETIM 9.0 | EC002587 |
| ETIM 8.0 | EC002587 |
| Unité d'emb. (SUE) | 1 pce(s) |
| Type d'emballage | sans emballage |
| Pays d'origine | PL |
| GTIN | 4050821295617 |
| Numéro du tarif douanier | 85444290900 |

Conformité environnementale du produit

État de conformité RoHS

Compliant, No Exemption

Téléchargements

Conformité environnementale du produit

Recherche de conformité

Environmental Product
Compliance
891-8994/105-703



Documentation

Texte complémentaire

| | | | |
|------------------|------------|-----------------|---|
| 891-8994/105-703 | 19.02.2019 | xml 2.99 KB |  |
| 891-8994/105-703 | 02.12.2014 | doc 24.50 KB |  |

Données CAD/CAE

Données CAE

EPLAN Data Portal
891-8994/105-703



1 Produits correspondants

1.1 Accessoires nécessaires

1.1.1 Verrouillage

1.1.1.1 Verrouillage



Réf.: 890-121

Cliquets de verrouillage; à manipuler à la main; blanc

Réf.: 890-101

Cliquets de verrouillage; à manipuler à la main; noir

Réf.: 890-131

Cliquets de verrouillage; pour connexions volantes; à manipuler avec un outil; blanc

Réf.: 890-111

Cliquets de verrouillage; pour connexions volantes; à manipuler avec un outil; noir

1.2 Accessoires en option

1.2.1 Couvercle

1.2.1.1 Couvercle



Réf.: 897-2003

Bouchon de protection; Taille 2; pour connecteurs femelles et mâles; PVC; rouge

1.2.2 Montage

1.2.2.1 Matériel de montage



Réf.: 890-311

Adaptateur de fixation; de 2 à 5 pôles;
pour connexions volantes; blanc



Réf.: 890-310

Adaptateur de fixation; de 2 à 5 pôles;
pour connexions volantes; noir