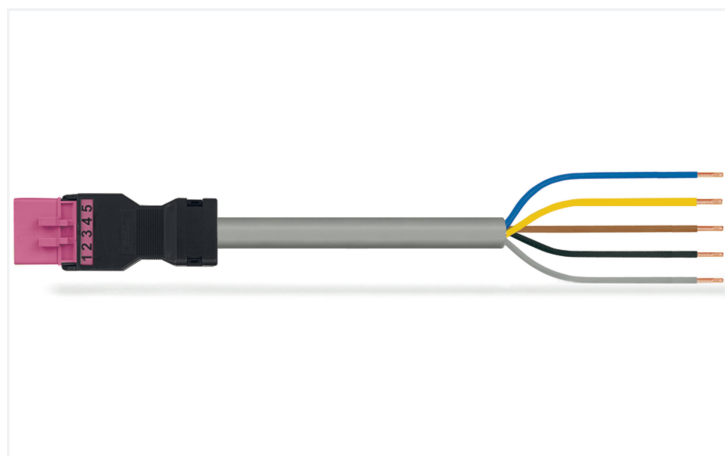


Fiche technique | Référence: 891-8995/206-107

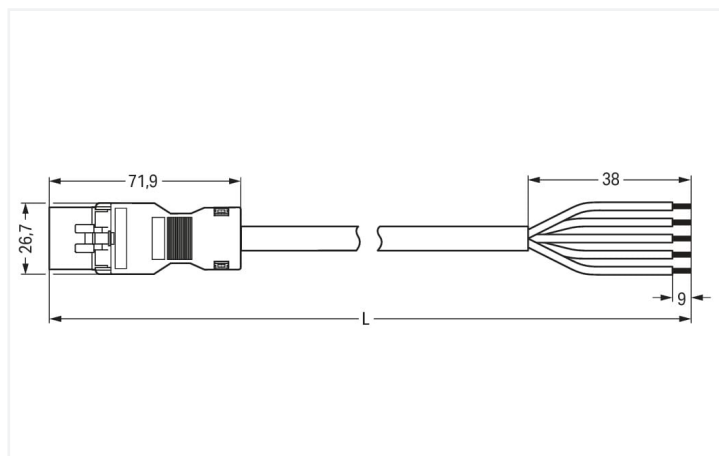
câble de raccordement précâblé; Eca; connecteur mâle/extrémité libre; 5 pôles;

Cod. B; (H)05VV-F 5x1,5 mm²; 1 m; 1,50 mm²; rose

<https://www.wago.com/891-8995/206-107>



Couleur: ■ rose



Dimensions en mm

Cordon précâblé WINSTA® MINI avec codage B

Le cordon précâblé WINSTA® MINI avec indice de protection IP20 est la solution enfichable pour vos applications dans le bâtiment. Que ce soit sur le circuit imprimé, dans l'armoire de commande ou pour la connexion des luminaires - avec les connecteurs d'installation de WAGO, vous pouvez vous connecter à une grande variété de besoins en un rien de temps. La couleur et le codage mécanique des connecteurs d'installation garantissent une installation sans erreur des composants individuels – y compris une protection contre l'inversion. Des solutions telles que le connecteur d'installation WINSTA® MINI avec le codage B conviennent aux applications de contrôle de processus, que l'éclairage ou au sein de réseaux de données. WINSTA® MINI répond à la tendance à la miniaturisation. Notre plus petit système de connexion est particulièrement adapté, par exemple, aux luminaires qui offrent de moins en moins d'espace pour la technologie de connexion en raison de la technologie LED. La sécurité du bâtiment bien sûr toujours être assuré, même après que l'installation électrique a été effectuée. Les consignes de sécurité de base dans le cadre de BauPVo sont satisfaites par ce produit avec la classe de feu E.

Branchement rapide et sûr – câbles pré-assemblés de WAGO

Le cordon pré-assemblé est équipé d'un connecteur mâle et d'un cordon à extrémité non raccordé. WINSTA® est le système de connecteurs parfaitement adapté aux exigences élevées de l'installation électrique. Il garantit un montage sûr, rapide et surtout sans erreur des terminaux et des connecteurs. Bénéficiez vous aussi de la technologie de connexion à ressort sans entretien en version enfichable ! Réalisez votre installation avec boîtier de décharge de traction de WAGO.

Avec le système WINSTA® MINI vous profitez :

- protection contre l'inversion connecteur d'installation
- petite taille pour les conducteurs jusqu'à une section de 1,5 mm²
- pour contrôleurs dans l'automatisation
- prêt à installer, utilisable immédiatement
- remplacement rapide des terminaux défectueux pendant le fonctionnement

Remarques

Remarque	Vous trouverez des câbles avec d'autres classes de feu dans leShop
Variantes pour Ex i :	Autres marquages de pôles D'autres variantes peuvent être demandées au service commercial de WAGO ou, si nécessaire, configurées sur https://configurator.wago.com .

Données électriques

Données de référence selon	IEC/EN 60664-1			Ratings per IEC/EN – Notes	
Overvoltage category	III	III	II	Remarque Courant de référence	3 A courant de charge pour 3 pôles 10 A courant de charge pour 4 et 5 pôles
Pollution degree	3	2	2		
Tension de référence	400 V	-	-		
Tension assignée de tenue aux chocs	6 kV	-	-		
Courant de référence	16 A	-	-		

Général

Indication sur la résistance de passage	env. 1 mΩ résistance de passage env. 0,25 mΩ entre connecteur femelle et mâle
---	--

Données de raccordement

Nombre total des potentiels	5	Connexion 1	
Préparation des conducteurs	avec extrémités soudées par ultrasons	Longueur de dénudage	9 mm / 0.35 inch 38 mm
		Nombre de pôles	5
		Section du conducteur	1,5 mm ²
		Version de raccordement	Connecteur mâle - cordon à extrémité non raccordée

Données géométriques

Pas	4,4 mm / 0.173 inch
Largeur	26,7 mm / 1.051 inch
Hauteur	15,8 mm / 0.622 inch
Longueur totale	1 m

Données mécaniques

Application	Système d'automatisation
Codage	B
codage variable	Non
Impression	1 2 3 4 5
Repérage du potentiel	1 2 3 4 5
Force d'enfichage d'une connexion par enfichage	env. 20 ... 70 N (en fonction du nombre de pôles)
Force de maintien d'une connexion par enfichage	avec verrouillage : > 80 N
Force de séparation d'une connexion par enfichage	sans verrouillage : environ 20 ... 70 N (en fonction du nombre de pôles)
Nombre de cycles d'enfichage	200, sans charge ohmique
Version de raccordement	Connecteur mâle - cordon à extrémité non raccordée
Type de cordon précâblé	Câble de raccordement
Type de câble	H05VV-F 5x1.5
Indice de protection	IP20; IP40 en état connecté

Connexion

Protection contre l'inversion	Oui
Indication sur la protection contre l'erreur d'enfichage	Tous les composants WINSTA® sont protégés à 100% contre le contact direct par rapport : a.) à l'enfichage de différents nombres de pôles b.) à l'enfichage avec une rotation de 180° c.) à l'enfichage décalé latéralement d.) à l'enfichage unipolaire
cliquets de verrouillage	Rétrofitable
Verrouillage de la connexion par enfichage	Cliquet de verrouillage
Remarque sur le verrouillage	Les connecteurs encastrables pour luminaires ou autres équipements ainsi que tous les types de distributeurs sont prééquipés de cliquets assurant le verrouillage des connecteurs mâles et femelles. Un cliquet de verrouillage supplémentaire est nécessaire uniquement dans le cas d'une « connexion volante » (mâle/femelle).

Données du matériau

Remarque Données du matériau	Vous trouverez ici des informations sur les spécifications de matériel
Couleur	rose
Matière isolante Boîtier principal	Polyamide (PA66)
Classe d'incendie selon EN 50575	E _{ca}
Matériau du contact	Cuivre ou bien alliage de cuivre ; traité en surface
Surface du contact	Étain
Charge calorifique	0,352 MJ
Couleur de connecteur	rose
Couleur de la décharge de traction	noir
Couleur du câble gainé	gris
Couleur d'impression du câble gainé	noir
Sans halogène	Non
Sans silicone	Oui
Matériau de la gaine	PVC
Câble caoutchouc	Non
Poids	173,4 g
Poids du cuivre du câble brut	0.072 kg/m

Conditions d'environnement

Température d'utilisation	-5 ... +40 °C
Température d'utilisation continue	-35 ... +85 °C
Indication sur la température d'utilisation continue	Câble pour températures ≤ 70 °C (y compris câbles sans halogène) Parties isolantes pour températures ≤ 105 °C

Données commerciales

eCl@ss 10.0	27-44-06-04
eCl@ss 9.0	27-44-06-04
ETIM 9.0	EC002587
ETIM 8.0	EC002587
Unité d'emb. (SUE)	1 pce(s)
Type d'emballage	sans emballage
Pays d'origine	PL
GTIN	4055143520775
Numéro du tarif douanier	85444290900

Conformité environnementale du produit

État de conformité RoHS

Compliant, No Exemption

Téléchargements

Conformité environnementale du produit



Recherche de conformité

Environmental Product
Compliance
891-8995/206-107



Documentation

Texte complémentaire

891-8995/206-107	19.02.2019	xml 3.00 KB	
891-8995/206-107	12.03.2015	doc 25.50 KB	

Données CAD/CAE

Données CAE

EPLAN Data Portal
891-8995/206-107



1 Produits correspondants

1.1 Accessoires nécessaires

1.1.1 Verrouillage

1.1.1.1 Verrouillage



Réf.: 890-121

Cliquets de verrouillage; à manipuler à la main; blanc

Réf.: 890-101

Cliquets de verrouillage; à manipuler à la main; noir

Réf.: 890-131

Cliquets de verrouillage; pour connexions volantes; à manipuler avec un outil; blanc

Réf.: 890-111

Cliquets de verrouillage; pour connexions volantes; à manipuler avec un outil; noir

1.2 Accessoires en option

1.2.1 Couvercle

1.2.1.1 Couvercle



Réf.: 897-2003

Bouchon de protection; Taille 2; pour connecteurs femelles et mâles; PVC; rouge

1.2.2 Montage

1.2.2.1 Matériel de montage



Réf.: 890-311

Adaptateur de fixation; de 2 à 5 pôles;
pour connexions volantes; blanc



Réf.: 890-310

Adaptateur de fixation; de 2 à 5 pôles;
pour connexions volantes; noir