

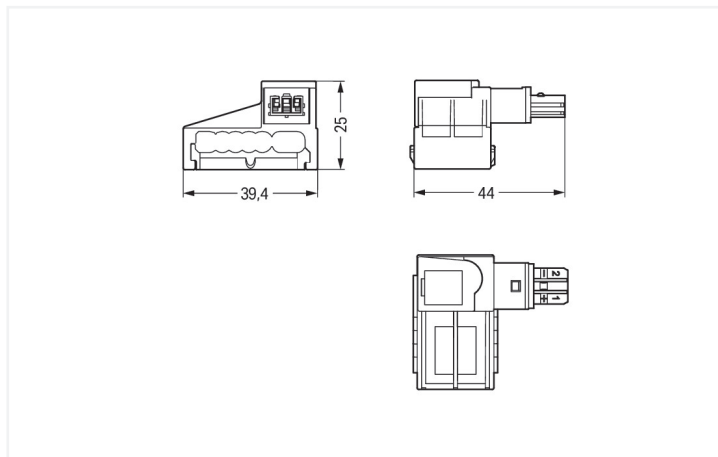
Fiche technique | Référence: 893-269

Dérivateur; pour câble plat; 5 x 2,5 mm² + 2 x 1,5 mm²; 2 pôles; Cod. F; gris clair

<https://www.wago.com/893-269>



Couleur: ■ gris clair



Dimensions en mm

Dérivateur WINSTA® IDC avec 2 pôles

Pour la transmission de puissance et de signal : Dérivateur WINSTA® IDC avec intensité nominale 3 A. La couleur et le codage mécanique des connecteurs d'installations garantissent une installation sans erreur des composants individuels – y compris une protection contre l'inversion. Conformément à l'indice de protection IP20 (En mode connecté : IP2xC (ces connecteurs d'installation ne sont pas prévus pour une utilisation dans des zones à accès facile !)), le connecteur d'installation offre une protection contre le contact avec des composants sous tension. Avec le protocole KNX, différents systèmes peuvent être mis en réseau les uns avec les autres au sein d'un système de bâtiment, quel que soit le fabricant. Les connecteurs d'installations-WINSTA® IDC avec codage F préservent les connexions dans la zone d'alimentation qui sont protégées contre l'inversion.

Technologie de connexion à ressort Push-in CAGE CLAMP® – câbler vos installations sans vissage fastidieux !

WINSTA® est le système de connecteurs parfaitement adapté aux exigences élevées de l'installation électrique. Il offre un montage sans erreur de câbles et de composants, rapide et sûr. Vous aussi, vous pouvez désormais réduire vos coûts d'installation

Avec le système WINSTA® IDC vous profitez :

- l'absence d'erreurs grâce à la protection contre l'inversion
- Les produits parfaitement adaptés aux exigences garantissent la sécurité d'utilisation
- avec le codage F pour une utilisation l'alimentation
- prêt à installer, utilisable immédiatement
- remplacement rapide des terminaux défectueux pendant le fonctionnement

Données électriques

Données de référence selon	IEC/EN 60664-1		
Overvoltage category	III	III	II
Pollution degree	3	2	2
Tension de référence	50 V	-	-
Tension assignée de tenue aux chocs	0,8 kV	-	-
Courant de référence	3 A	-	-

Général

Indication sur la résistance de passage env. 1 mΩ résistance de passage
env. 0,25 mΩ entre connecteur femelle et mâle

Données de raccordement

Nombre total des potentiels	2	Connexion 1	
		Technique de connexion	Raccordement par déplacement d'isolant (IDC)
		Type d'actionnement	Outil de manipulation
		Nombre de pôles	2

Données géométriques

Largeur	39,4 mm / 1.551 inch
Hauteur	25 mm / 0.984 inch
Profondeur	44 mm / 1.732 inch

Données mécaniques

Technologie	KNX
Codage	F
codage variable	Non
Impression	1+ 2-
Repérage du potentiel	1+ 2-
Force de maintien d'une connexion par enfichage	avec verrouillage : > 80 N
Nombre de cycles d'enfichage	200
Indice de protection	IP20; En mode connecté : IP2xC (ces connecteurs d'installation ne sont pas prévus pour une utilisation dans des zones à accès facile !)
adapté	pour câble plat 5 x 2,5 mm ² + 2 x 1,5 mm ²

Connexion

Protection contre l'inversion	Oui
Indication sur la protection contre l'erreur d'enfichage	Tous les composants WINSTA® sont protégés à 100% contre le contact direct par rapport : a.) à l'enfichage de différents nombres de pôles b.) à l'enfichage avec une rotation de 180° c.) à l'enfichage décalé latéralement d.) à l'enfichage unipolaire

Données du matériau

Remarque Données du matériau	Vous trouverez ici des informations sur les spécifications de matériel
Couleur	gris clair
Matière isolante Boîtier principal	Polyamide (PA66)
Classe d'inflammabilité selon UL94	V0
Matériau du contact	Cuivre ou bien alliage de cuivre ; traité en surface
Surface du contact	Étain
Charge calorifique	0 MJ
Poids	19 g

Conditions d'environnement

Température d'utilisation	-5 ... +40 °C
Température d'utilisation continue	-35 ... +85 °C
Indication sur la température d'utilisation continue	Câble pour températures ≤ 70 °C (y compris câbles sans halogène) Câble plat pour températures -15 °C à ≤ 70 °C (y compris câbles sans halogène) Parties isolantes pour températures ≤ 105 °C

Données commerciales

Product Group	20 (Winsta)
eCl@ss 10.0	27-44-06-01
eCl@ss 9.0	27-44-06-01
ETIM 9.0	EC002588
ETIM 8.0	EC002588
Unité d'emb. (SUE)	50 pce(s)
Type d'emballage	Carton
Pays d'origine	CH
GTIN	4045454267308
Numéro du tarif douanier	85366990990

Conformité environnementale du produit

État de conformité RoHS	Compliant, No Exemption
-------------------------	-------------------------

Téléchargements

Conformité environnementale du produit



Recherche de conformité

Environmental Product
Compliance 893-269



Documentation

Texte complémentaire

893-269	19.02.2019	xml 2.99 KB	
893-269	09.01.2015	doc 23.00 KB	

Données CAD/CAE

Données CAE

EPLAN Data Portal
893-269



WSCAD Universe
893-269



1 Produits correspondants

1.1 Produit complémentaire

1.1.1 Connecteur mâle



Réf: 893-1032

Connecteur mâle; avec boîtier de décharge de traction; 2 pôles; Cod. F; gris clair

1.2 Accessoires en option

1.2.1 Câbles et connecteurs

1.2.1.1 Câble plat



Réf: 897-262

Câble plat; Cca; 5G2,5 mm² + 2 x 1,5 mm²; sans halogène; 3L + N + PE + 2 Bus; 0,6 / 1 kV; 2,50 mm²; violet

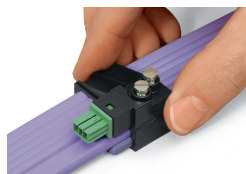


Réf: 897-261

Câble plat; Eca; 5G2,5 mm² + 2 x 1,5 mm²; PVC; 3L + N + PE + 2 Bus; 0,6 / 1 kV; 2,50 mm²; violet

Indications de manipulation

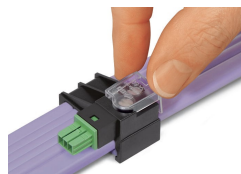
Raccorder le conducteur



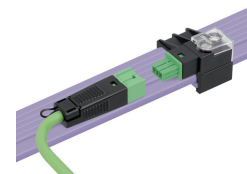
Le montage du module IDC sur la partie inférieure est seulement possible, si le codage est approprié. Si le détrompage de la partie inférieure du module bloque son montage, il faut tourner la partie supérieure de 180° et le monter de nouveau.



Contact avec le câble plat par serrage des vis. Merci d'observer le couple de serrage de 1 Nm !



Encliquer le couvercle de protection.



Enfichage des cordons précâblés