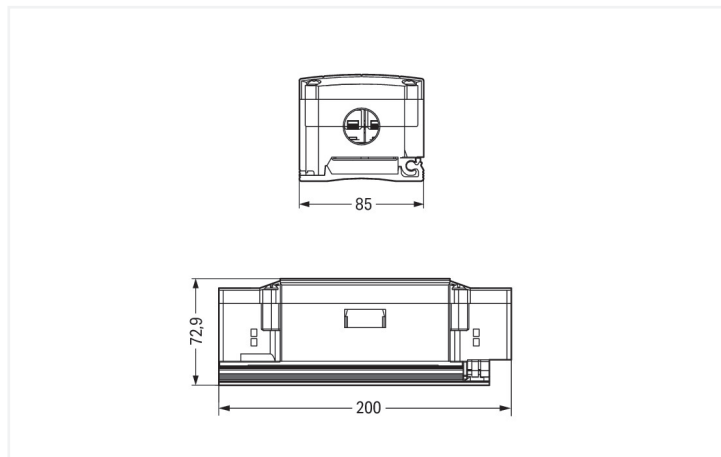




Couleur: ■ noir



Dimensions en mm

Dérivateur WINSTA® IDC avec 5 pôles

Dérivateur WINSTA® IDC avec protection contre l'inversion prend en charge un montage rapide et sûr. Pour plus de sécurité dans l'installation électrique, le connecteur d'installation est équipé d'une protection mécanique contre les erreurs d'inversion. Selon l'indice de protection IP20, le connecteur d'installation est protégée contre la pénétration de corps étrangers solides. Ce connecteur d'installation est utilisé avec des intensités jusqu'à 41 A.

Technologie de connexion à ressort Push-in CAGE CLAMP® – câbler vos installations sans vissage fastidieux !

Le système de connecteurs WINSTA® est parfaitement adapté aux exigences élevées de l'installation des bâtiments. Il rend les installations électriques enfichables et donc plus rapides, plus sûres et sans erreur. La solution système assemblée maximise ces avantages sur le chantier. Bénéficiez vous aussi de la technologie de connexion à ressort sans entretien en version enfichable ! Réalisez votre installation avec protection contre l'inversion de WAGO.

Avec le système WINSTA® IDC vous profitez :

- l'absence d'erreurs grâce à la protection contre l'inversion
- Les produits parfaitement adaptés aux exigences garantissent la sécurité d'utilisation
- prêt à installer, utilisable immédiatement
- remplacement rapide des unités défectueuses pendant le fonctionnement

Remarques

Remarque de sécurité 1

Pour satisfaire à l'indice de protection IP65 pour ce produit, il faut utiliser des presse-étoupes et/ou des bouchons. Il est à noter que le presse-étoupes ou le bouchon comporte un joint torique. Sans cette bague d'étanchéité, l'indice de protection IP65 n'est pas rempli.

Données électriques

Données de référence selon	IEC/EN 60664-1		
Overvoltage category	III	III	II
Pollution degree	3	2	2
Tension de référence	690 V	-	-
Tension assignée de tenue aux chocs	8 kV	-	-
Courant de référence	41 A	-	-

Général

Indication sur la résistance de passage env. 1 mΩ résistance de passage env. 0,25 mΩ entre connecteur femelle et mâle

Données de raccordement

Points de serrage	5
Nombre total des potentiels	5

Connexion 1

Technique de connexion	Raccordement à vis
Type d'actionnement	Outil de manipulation
Nombre de pôles	5

Connexion 2

Technique de connexion 2	Raccordement par déplacement d'isolant (IDC)
--------------------------	--

Données géométriques

Largeur	85 mm / 3.346 inch
Hauteur	73 mm / 2.874 inch
Profondeur	200 mm / 7.874 inch

Données mécaniques

codage variable	Non
Impression	vierge
Force de maintien d'une connexion par enfichage	avec verrouillage : > 80 N
Indice de protection	IP20; IP65 avec raccordement à vis/capot de protection
adapté	pour câble plat 5 x 16 mm ²

Connexion

Protection contre l'inversion	Oui
Indication sur la protection contre l'erreur d'enfichage	Tous les composants WINSTA ® sont protégés à 100% contre le contact direct par rapport : a.) à l'enfichage de différents nombres de pôles b.) à l'enfichage avec une rotation de 180° c.) à l'enfichage décalé latéralement d.) à l'enfichage unipolaire

Données du matériau

Remarque Données du matériau	Vous trouverez ici des informations sur les spécifications de matériel
Couleur	noir
Couleur de couvercle	noir
Matière isolante Boîtier principal	Polyamide (PA66)
Classe d'inflammabilité selon UL94	V0
Matériau du contact	Cuivre ou bien alliage de cuivre ; traité en surface
Surface du contact	Étain
Charge calorifique	10,692 MJ
Poids	750,7 g

Conditions d'environnement

Température d'utilisation	-5 ... +40 °C
Température d'utilisation continue	-35 ... +85 °C
Indication sur la température d'utilisation continue	Câble pour températures ≤ 70 °C (y compris câbles sans halogène) Câble plat pour températures -15 °C à ≤ 70 °C (y compris câbles sans halogène) Parties isolantes pour températures ≤ 105 °C

Données commerciales

Product Group	20 (Winsta)
eCl@ss 10.0	27-44-06-01
eCl@ss 9.0	27-44-06-01
ETIM 9.0	EC002588
ETIM 8.0	EC002588
Unité d'emb. (SUE)	1 pce(s)
Type d'emballage	Carton
Pays d'origine	CH
GTIN	4045454006396
Numéro du tarif douanier	85366990990

Conformité environnementale du produit

État de conformité RoHS	Compliant, No Exemption
-------------------------	-------------------------

Téléchargements

Conformité environnementale du produit



Recherche de conformité

Environmental Product
Compliance 895-1652



Documentation

Texte complémentaire

895-1652	09.01.2015	doc 23.00 KB	
895-1652	19.02.2019	xml 2.87 KB	

Données CAD/CAE

Données CAE

EPLAN Data Portal
895-1652



WSCAD Universe
895-1652



1 Produits correspondants

1.1 Accessoires en option

1.1.1 Câbles et connecteurs

1.1.1.1 Câble plat



Réf.: 897-1652

Câble plat; B2ca; 5G16 mm²; sans halogène; 3L + N + PE; 0,6 / 1 kV; 16,00 mm²; gris clair



Réf.: 897-1651

Câble plat; Eca; 5G16 mm²; PVC; 3L + N + PE; 0,6 / 1 kV; 16,00 mm²; gris clair

1.1.2 Couverture

1.1.2.1 Couverture



Réf.: 895-1605

Capot de protection; M25 x 1,5 avec joint rond; Matière plastique; noir

1.1.3 Décharge de traction

1.1.3.1 Matériel de montage



Réf.: 895-1604

presse-étoupe de câble; M25 x 1,5 avec joint rond; Laiton; couleurs argent



Réf.: 895-1602

presse-étoupe de câble; M25 x 1,5 avec joint rond; Matière plastique; noir

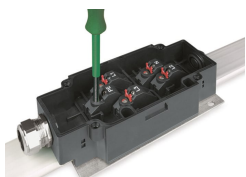


Réf.: 895-1603

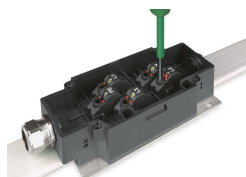
presse-étoupe de câble; M25 x 1,5 avec joint rond; Matière plastique; noir

Indications de manipulation

Raccorder le conducteur



Pour établir le contact dans le câble plat, il faut serrer les vis à pointe jusqu'en butée (Respecter le couple de serrage !)



Les languettes rouges (lorsqu'elles sont à fleur de la paroi du bloc) servent au contrôle du câblage.