

Coffret individuel de branchement électrique **CIBE**®



Type coffret équipé



Type coffret haut type 2



Type borne

utilisation

Le CIBE permet d'alimenter un ou deux branchements individuels.

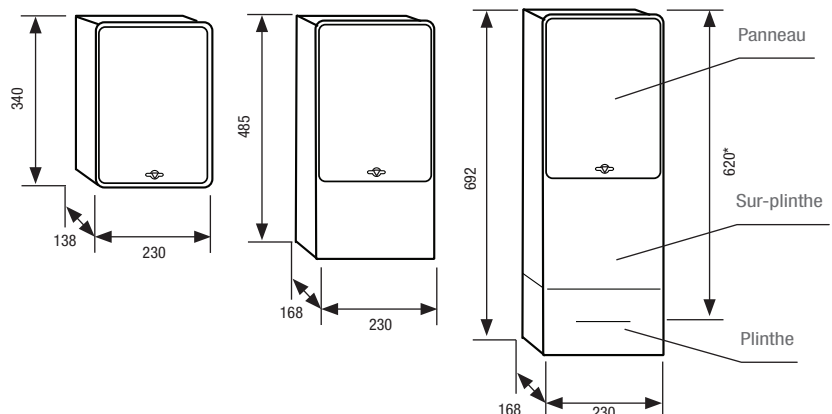
Il s'installe en limite de propriété et reçoit les fusibles AD protégeant le branchement.

La borne CIBE est aussi utilisée à l'origine des branchements longs type 2 monophasés. Sa conception répond à un objectif de simplification et d'économie par rapport aux gammes S20 et S22 traditionnelles.

Il s'utilise idéalement en complément du CIBE Grand Volume (CGV) pour les branchements distants du point de raccordement au réseau.

description

- La gamme CIBE comporte :
 - un coffret,
 - une borne,
 - un coffret haut,
 - une platine type 2,
 - des grilles de dérivation.
- Lorsque le CCPI est intégré, il est équipé en A4D2 Arrivée Tri et Départ Mono.
- La connectique équipant le coffret et la borne se décline en 2 versions : 60 A et 2x60 A (pour alimenter 2 branchements 60 A mitoyens). Elle est équipée de connecteurs porte-fusible IP2X réversibles (le même connecteur étant utilisé à l'amont et à l'aval), et intégrant des interfaces destinées à la VAT (Vérification d'Absence de Tension).
- Ces produits permettent une interchangeabilité entre fabricants (panneau, sur-plinthe, connectique, coffret).
- Pour les branchements type 2, 3 références sont disponibles :
 - la borne ou le coffret haut CIBE équipée du panneau destiné à recevoir le compteur et le disjoncteur monophasé seule.
- ou - un ensemble de 2 bornes équipée d'un côté des connecteurs portes-fusibles (serrure triangle) et de l'autre du panneau pour le compteur et le disjoncteur (serrure rectangle).



* Hauteur hors sol

références

Code	Désignation	Nomenclature Enedis	Unité de vente
CIBE nu			
N142	COFFRET CIBE NU	69 80 897	1
CB021	COFFRET CIBE HAUT NU	69 80 868	1
N168	BORNE CIBE NUE	69 80 823	1
CIBE équipé			
N158	COFFRET CIBE MONO 60A	69 80 890	1
N156	COFFRET CIBE MONO 2x60A	69 80 887	1
CB305	BORNE CIBE MONO 60A A4D2	69 80 805	1
N150	BORNE CIBE MONO 2x60A	69 80 802	1
N171	BORNE CIBE + GFC 2x150-2x35	69 80 816	1
N145	BORNE CIBE + GE 150 + 3x35	69 80 815	1
CIBE Type 2			
CB022	COFFRET CIBE HAUT TYPE 2 MONO	69 80 870	1
N169	BORNE CIBE TYPE 2 MONO SERRURE RECTANGULAIRE	69 80 811	1
N170	ENS. 2 BORNES CIBE TYPE 2	69 80 812	1
N141	PLATINE BORNE CIBE TYPE 2 MONO	69 80 836	1

variante : coffret et borne de sectionnement 100 A ou de protection 100 A C100-P100



La borne est installée en émergence et le coffret en encastrement sur les réseaux BT. Le produit permet la coupure 100 A grâce aux barrettes de sectionnement Taille 00 ou la protection 100 A grâce à des fusibles 100 A Taille 00.

Il est destiné à la protection des branchements à puissance surveillée jusqu'à 59 kVA ou à la réalisation de branchements particuliers jusqu'à 36 kVA dans la limite de 100 m de longueur avec des fusibles AD.

- L'enveloppe est celle d'une borne CIBE (Réf. CB209) ou celle d'un coffret haut CIBE (Réf. CB210) avec une porte ventilée.
- La connectique est constituée de 2 barreaux indépendants.
- La protection IP2X coffret ouvert est obtenue par dispositions constructives.
- Les capacités de raccordement sont :
 - 25 à 70 mm² alu câblé suivant NF C 33-209,
 - 35 à 95 mm² alu câblé ou massif suivant NF C 33-210,
 - 25 à 95 mm² alu câblé suivant NF C 32-321,
 - 25 à 95 mm² cuivre câblé suivant NF C 32-321,
 - 95 mm² alu câblé avec neutre massif sans gaine de plomb suivant Enedis-Spec-33-S-210.

Code	Désignation	Nomenclature Enedis	Unité de vente
CB209	BORNE CIBE C100-P100	69 02 056	1
CB210	COFFRET CIBE C100-P100	69 80 871	1