

## Module **REMIC** branchement fusible

**G3**

### les + techniques

- Dans le cas des branchements longs, pour éviter la chute de tension, la borne peut recevoir le 50M.

#### utilisation

Le module branchement fusible existe en 3 versions : monophasé 90 A, monophasé 60A et triphasé 60 A. Il s'installe sur les plages de raccordement normalisées M12 du jeu de barres.

Il permet de dériver un branchement mono ou tri et d'en assurer la protection grâce à des fusibles T00.



L1



N

**Modèle Monophasé 90A**



L3



L2



L1

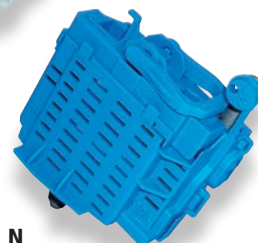


N

**Modèle Triphasé 60A**



L1



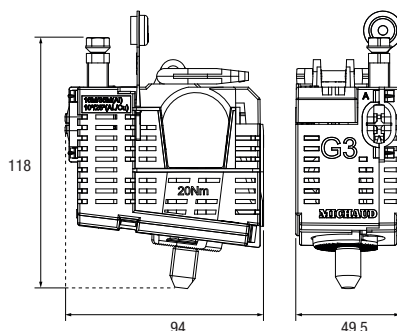
N

**Modèle Monophasé 60A**

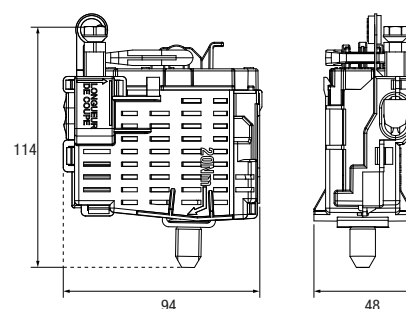
#### description

- Le module branchement fusible présente un degré de protection IP2X avant et après mise en œuvre.
- Les bornes de raccordement sont à perforation d'isolant et dotées de vis à tête fusible. Elles sont prévues pour recevoir des conducteurs issus des câbles suivants sans utilisation de pièces intermédiaires :
  - 16 à 25 mm<sup>2</sup> aluminium câblé suivant NF C 33-209,
  - 16 à 35 mm<sup>2</sup> aluminium massif suivant NF C 33-210 ou équivalent avec possibilité de neutre en aluminium massif ou cuivre multibrins,
  - 10 à 35 mm<sup>2</sup> aluminium ou cuivre câblé suivant NF C 32-321.

**Modèle Mono 90A et phases triphasé**



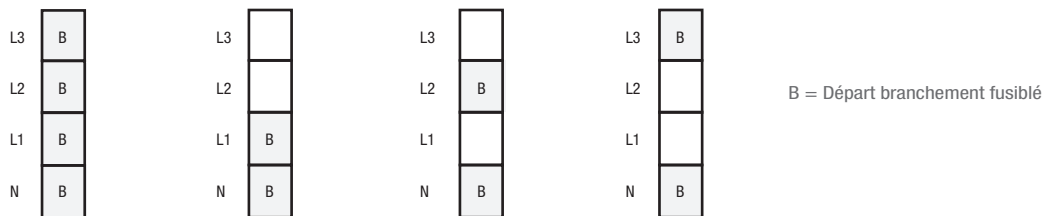
**Modèle Mono 60A et neutre triphasé**



## extrait de mise en œuvre

### PRINCIPE

La conception des jeux de barres permet d'installer un branchement monophasé ou triphasé sur un seul pas de 50 mm.



### CHRONOLOGIE DES OPERATIONS

- Ôter le préhenseur.
- Présenter la base sur un emplacement muni d'une plage de raccordement normalisée M12.
- Fixer la base à l'aide de la vis H10.
- Insérer le câble dérivé à fond puis visser la vis H10 jusqu'à rupture de la tête fusible.
- Insérer le fusible T00 dans le préhenseur jusqu'à audition du clic de verrouillage.
- Insérer le fusible à l'aide du préhenseur dans la base.
- En l'absence de fusible, le préhenseur se clipse sur la base.

## références

Code	Désignation	Capacité nominative	Nomenclature Enedis	Unité de vente
Q608	MODULE BRANCH. PROTÉGÉ MONO RBP 90A REMBT G3	90 A	67 71 707	1
Q606	MODULE BRANCH. PROTÉGÉ TRI RBP 60A REMBT G3	60 A	67 71 708	1
Q609	MODULE BRANCH. PROTÉGÉ MONO RBP 60A REMBT G3	60 A	67 71 706	1

## accessoires

CARTOUCHES FUSIBLES TAILLE 00

