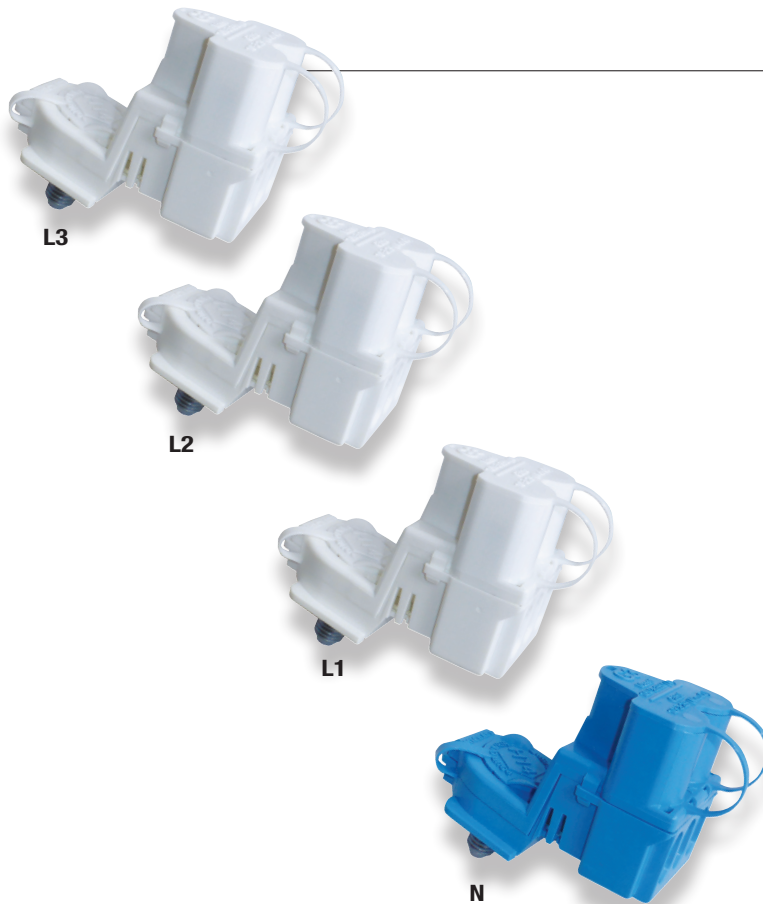


Module *REMIC* de repiquage

G3



les + techniques

- Dans le cas des branchements longs, pour éviter la chute de tension, la borne peut recevoir le 50M.

utilisation

Le module de repiquage est constitué d'1 neutre et de 3 phases.

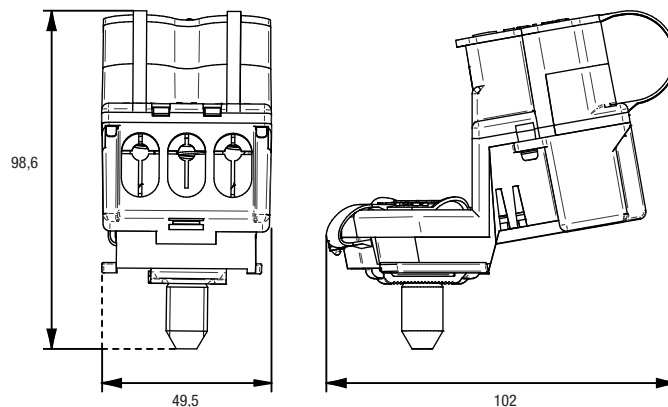
Il permet de réaliser au maximum 3 branchements monophasés ou 3 branchements triphasés.

Il s'installe sur les plages de raccordement normalisées M12 du jeu de barres.

Il est utilisé notamment lorsque les fusibles AD sont installés chez le client.

description

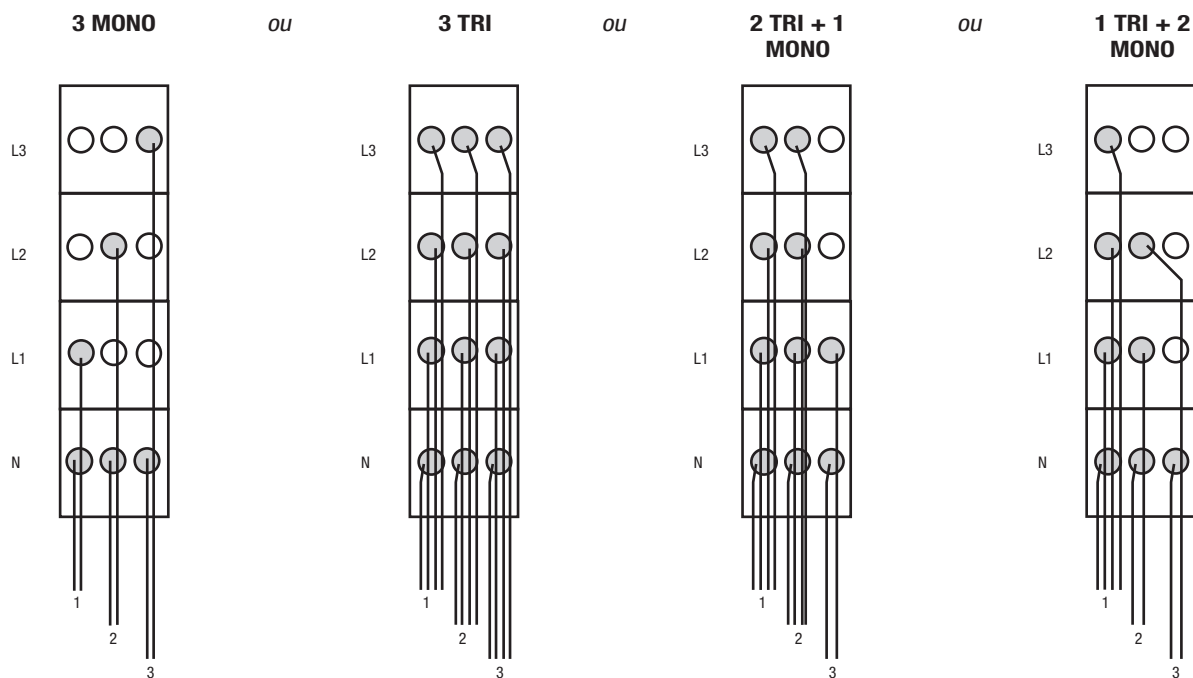
- Le module de repiquage présente un degré de protection IP2X avant et après mise en œuvre.
- Le neutre et les phases comportent 3 bornes de raccordement à perforation d'isolant.
- Les bornes sont dotées de vis à tête fusible. Elles sont prévues pour recevoir des conducteurs issus des câbles suivants sans utilisation de pièces intermédiaires :
 - 16 à 25 mm² aluminium câblé suivant NF C 33-209,
 - 16 à 35 mm² aluminium massif suivant NFC 33-210 ou équivalent avec possibilité de neutre en aluminium massif ou cuivre multibrins,
 - 10 à 35 mm² aluminium ou cuivre câblé suivant NF C 32-321.
- La conception du produit permet le passage des conducteurs au dessus des bornes inférieures.
- La petite taille des capuchons IP2X permet d'accéder aux vis de serrage des bornes même lorsque tous les conducteurs sont raccordés.



extrait de mise en œuvre

PRINCIPE

Un module de repiquage occupe un seul pas de 50 mm. Il permet de réaliser au choix :



CHRONOLOGIE DES OPERATIONS

- Fixer le module sur le support (neutre en position basse).
- Positionner les conducteurs dans les bornes et serrer jusqu'à rupture de la tête, en commençant par le neutre.
- Refermer les obturateurs.

référence

| Code | Désignation | Nomenclature Enedis | Unité de vente |
|------|--|---------------------|----------------|
| Q607 | MODULE BRANCH. DIRECT TRI RBD REMBT G3 (1 NEUTRE + 3 PHASES) | 67 71 704 | 1 |

variante

Le module de repiquage existe en version monophasée.

| Code | Désignation | Nomenclature Enedis | Unité de vente |
|------|--|---------------------|----------------|
| Q610 | MODULE BRANCH. DIRECT MONO RBD REMBT G3 (1 NEUTRE + 1 PHASE) | - | 1 |