

## Colonne électrique provisoire **RAPID'PRO**

### les + techniques

- Chantiers sécurisés.
- Installation rapide.
- Réutilisable.
- Modulable.



### utilisation

La colonne électrique provisoire sert à raccorder et protéger les particuliers lors de la réhabilitation de la colonne électrique existante.

Ce système est composé de 5 packs assemblables :

- 3 pour la colonne principale :

- ⇒ **Pack Bas** : pour raccorder la colonne provisoire au CCPC (Coupe-Circuit Principal Collectif) ou au SPCM,
- ⇒ **Pack Central** : pour raccorder les niveaux intermédiaires,
- ⇒ **Pack haut** : pour fixer l'ensemble de la colonne au dernier étage,

- 2 pour les dérivations individuelles :

- ⇒ **Pack DI 3 clients MONO**, permettant de réaliser jusqu'à 3 branchements MONO à partir de la colonne provisoire,
- ⇒ **Pack DI 1 client TRI**, permettant de réaliser 1 branchement TRI.

On peut réaliser autant de dérivations individuelles qu'il n'y a de points de livraison à desservir dans la limite de 100 A.

Pour les colonnes entre 100 et 200 A, il est nécessaire d'utiliser un SPCM et 2 ou 3 colonnes provisoires.

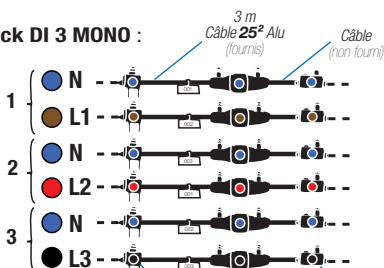
Les packs sont utilisables jusqu'à 5 fois.

### description

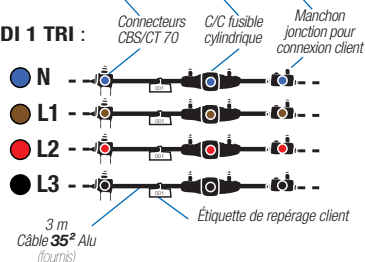
#### Packs Dérivations Individuelles

- Les **packs DI** sont composés de :
  - câbles Alu de longueur 3 m, chaque câble possédant des adhésifs de couleur pour faciliter le repérage,
  - C/C fusible cylindrique montés sur 1 des extrémités de chacun des câbles, côté fournisseur d'énergie,
  - manchons de jonction perfo. 6-50M dénud. 6-50M pour la connexion chez le client,
  - connecteurs CBS/CT 70 pour la connexion au pack de la colonne provisoire principale,
  - étiquettes pour le repérage des clients.

- Le **pack DI 3 MONO** :



- Le **pack DI 1 TRI** :



#### Packs Colonne principale

- Le **pack haut** est composé de :
  - 7 m de câble torsadé 4 x 35 mm<sup>2</sup> Alu,
  - 4 capots rétractables à froid CRC RF 8-16,
  - 1 pince d'ancrage,
  - 4 manchons de jonction perfo. 6-50M dénud. 6-50M pour la connexion au pack central ou au pack bas,
  - 1 enveloppe de protection assurant la classe II,
  - 1 clé de maintien CBS/RDP.

- Le **pack central** est composé de :
  - 7 m de câble torsadé 4 x 35 mm<sup>2</sup> Alu,
  - 4 manchons de jonction perfo. 6-50M dénud. 6-50M pour la connexion à un autre pack central ou au pack bas,
  - 1 enveloppe de protection assurant la classe II.

- Le **pack bas** est composé de :
  - 7 m de câble torsadé 4 x 35 mm<sup>2</sup> Alu,
  - 4 douilles augmentatrices 16-35/50,
  - 1 enveloppe de protection assurant la classe II.

- Chaque pack est livré dans une housse de rangement facilitant sa réutilisation.

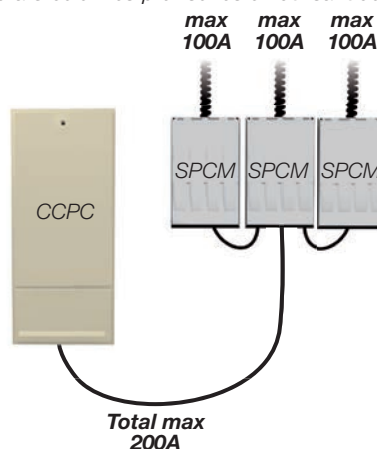


## exemples d'utilisation

**Moins de 100A**  
par colonne provisoire



**Entre 100A et 200A**  
Jusqu'à 3 colonnes provisoires en utilisant des SPCM



## références

Code	Désignation	Nomenclature Enedis	Unité de vente
EA001	PACK HAUT 7m RAPID'PRO	-	1
EA002	PACK CENTRAL 7m RAPID'PRO	-	1
EA003	PACK BAS 7m RAPID'PRO	-	1
EA004	PACK DI 3 MONO RAPID'PRO	-	1
EA005	PACK DI 1 TRI RAPID'PRO	-	1

## variantes

Les packs Colonne principale peuvent être livrés sans enveloppe de protection.

Code	Désignation	Nomenclature Enedis	Unité de vente
EA011	PACK HAUT 7m RAPID'PRO SANS ENVELOPPE	-	1
EA012	PACK CENTRAL 7m RAPID'PRO SANS ENVELOPPE	-	1
EA013	PACK BAS 7m RAPID'PRO SANS ENVELOPPE	-	1

## accessoires

Code	Désignation	Nomenclature Enedis	Unité de vente
EA006	ENVELOPPE PROTECTION 7m RAPID'PRO	-	1
EA007	JEU 4 CONNECT. MISE COURT-CIRCUIT	-	1
K004	CLÉ DE MAINTIEN CBS/RDP	-	20



CARTOUCHES FUSIBLES AD 22x58  VOIR p. 142-143