

Distributeur de niveau **olymp** 200

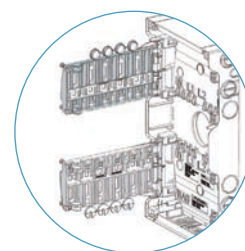
les + techniques

- Mise en œuvre plus rapide
- Nombre de contacts électriques diminué pour une meilleure fiabilité



utilisation

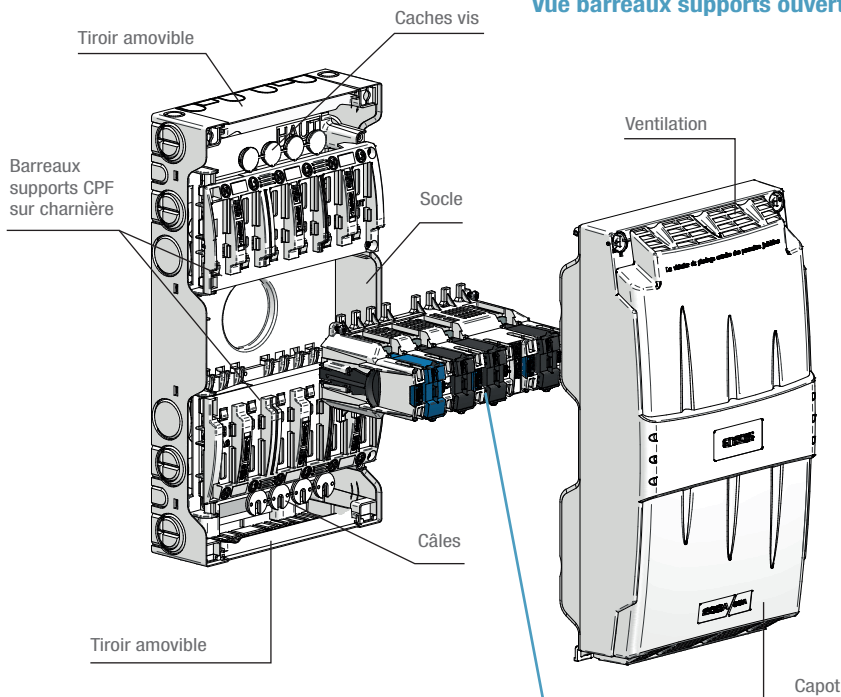
Le distributeur de niveau 200 A à CPF permet de dériver jusqu'à 6 branchements monophasés ou 2 branchements triphasés (d'intensité souscrite 60 A maximum). Il peut s'installer verticalement ou horizontalement.



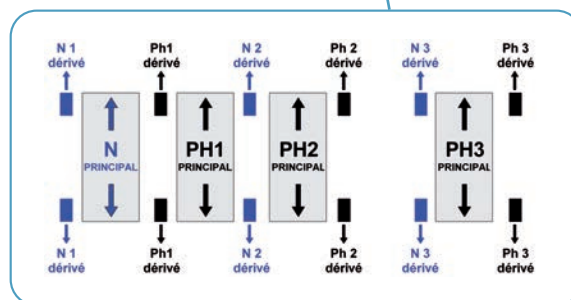
Vue barreaux supports ouverts

description

- Le distributeur de niveau est constitué d'un socle avec capot en matériau synthétique, de 2 barreaux supports CPF (Connecteur Porte Fusible) sur charnière, d'un bornier avec protection IPXXB pôle par pôle.
- L'indice de protection aux chocs du distributeur est IK10.
- Le bornier principal est amovible et permet un raccordement à dénudage pour des conducteurs de sections de **25² à 95² Cu et 35² à 95² Al** ou des barres de **12x2 à 12x6 Cu**. Les bornes sont conçues pour recevoir les conducteurs en passant sans coupure ou par superposition lors des changements de section, sans pièce additive. Les vis de serrage sont dotées de têtes fusibles.
- La mâchoire amont du CCPI est intégrée au bornier principal, ce qui simplifie la mise en œuvre et améliore la fiabilité.
- Le socle est équipé de tiroirs amovibles dotés de prédécoupes pour différents types de câbles, de conduits et de barres préfabriquées.



Principe du Bornier amovible

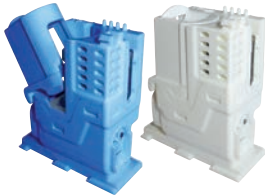


référence

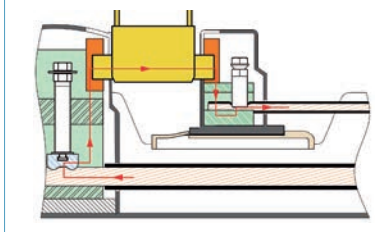
Code	Désignation	Dimensions en mm			Nomenclature Enedis	Unité vente
		L	I	P		
Q903	DISTRIBUTEUR DE NIVEAU 200A 6 DÉPARTS CPF	430	235	165	69 02 428	1

accessoires

CPF INTERCHANGEABLE



Chaîne de contacts



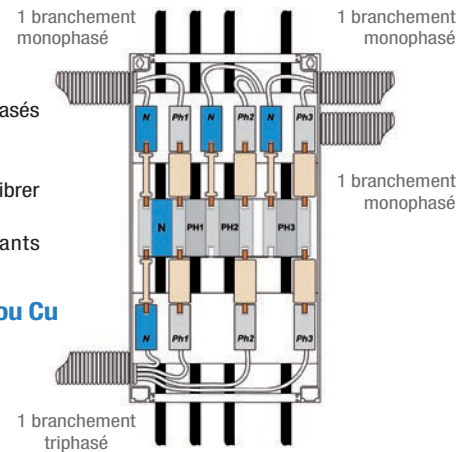
Les CPF sont livrés sous forme de packs monophasés ou triphasés.
La connexion est à perforation d'isolant.
La vis de serrage est à tête fusible pour bien calibrer le couple.
Ce produit est interchangeable entre fabricants conformément à la Référence Enedis.

Capacité borne départ client : 6² - 35² Al ou Cu

Capacité du distributeur



Exemple de raccordement



Code	Désignation	Nomenclature Enedis	Unité de vente
Q880	ENSEMBLE CPF 60A UNIVERSEL MONO	69 40 524	1
Q881	ENSEMBLE CPF 60A UNIVERSEL TRI	69 40 525	1

CARTOUCHES FUSIBLES TAILLE 00



variante : CCPI pour distributeurs anciens modèles

Ancien modèle



Code	Désignation	Nomenclature Enedis	Unité de vente
P153	CCPI UNIPOLAIRE T00 NEUTRE 60A	69 40 538	1
P154	CCPI UNIPOLAIRE T00 PHASE 60A	69 40 539	1
P158	PACK CCPI MONO 60A	69 40 521	1
P159	PACK CCPI TRI 60A	69 40 523	1