

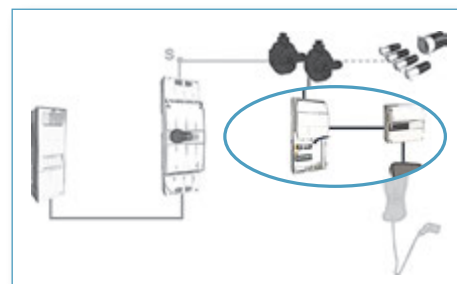
## Armoire de comptage IRVE



**Armoire de comptage IRVE**  
(GE013)



**Socle armoire IRVE**  
(GE016)



### armoire avec équipement

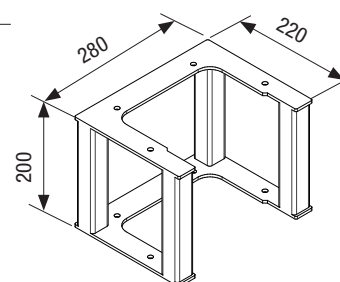
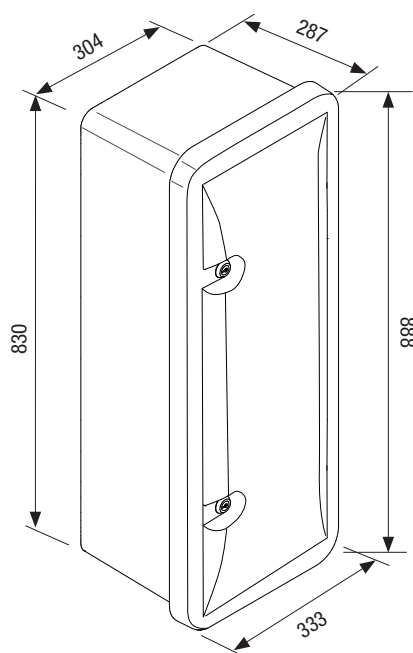


### utilisation

Cette armoire est destinée à recevoir le panneau de comptage avec coupe-circuit ainsi que le tableau de protection de la borne IRVE lorsqu'ils sont placés en parking ouvert. Elle assure une protection IP52 / IK10 et une tenue au feu à 960°C. Elle peut s'installer sur socle dans le cas d'une installation au sol.

### description

- Cette armoire, de couleur grise, est en polyester armé de fibres de verre.
- Elle est livrée nue.
- Elle peut être :
  - fixée au mur à l'aide de 4 vis,
  - posée au sol grâce au socle.
- Grâce à une goulotte type GTL fixée en fond, elle peut accueillir tous les tableaux compteur/disjoncteur avec coupe-circuit normalisé Enedis ainsi que tous les tableaux de répartition 1 rangée du commerce.
- Elle se ferme en 2 points à l'aide de serrures à clés.



## référence

Code	Désignation	Nomenclature Enedis	Unité de vente
GE013	ARMOIRE DE COMPTAGE IRVE MONOPHASÉE	-	1
GE016	SOCLE ARMOIRE IRVE MONO	-	1

## accessoires

### PANNEAU AVEC C/C



Le panneau 250x500 est destiné à supporter les coupe-circuit, le compteur LINKY® et le disjoncteur de branchement.

Code	Désignation	Nomenclature Enedis	Unité de vente
R096	PANNEAU 250x500 CBE + 1 JEU C/C TYPE B	69 81 210	1

TABLEAU DE RÉPARTITION 1 RANGÉE

