

Raccordement **EURIDIS**

Barrette de connexion EURIDIS

⇒ **A dénudage**



Barrette de connexion EURIDIS (P280)

utilisation

La barrette de connexion Euridis permet le raccordement des câbles de téléreport entre eux. Elle s'utilise à l'intérieur des bâtiments ou à l'extérieur en coffret.

⇒ **Autodénudante**



Dispositif 4 directions (P285)



Boîtier 4 directions (P287)

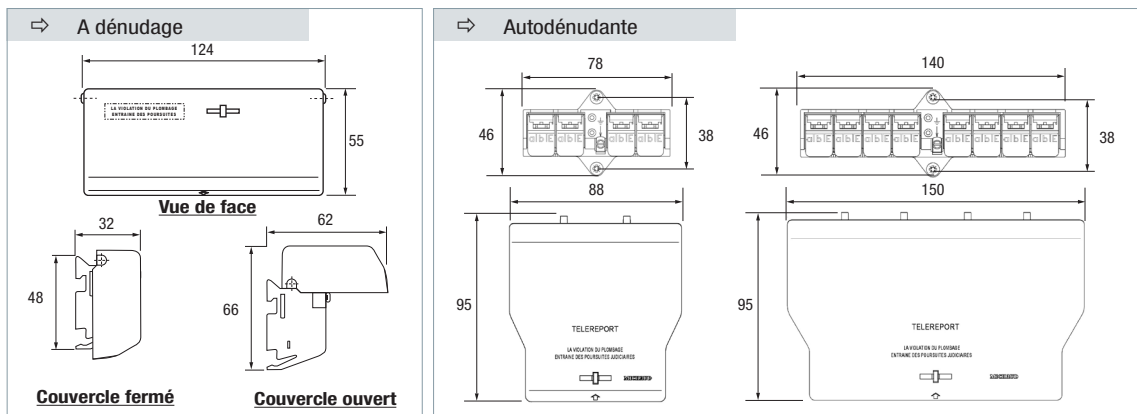


Dispositif 8 directions (P286)



Boîtier 8 directions (P288)

dimensions



Boîtier extérieur pour bus de téléreport



Boîtier extérieur bus ivoire (P292)



Mini-boîtier extérieur bus ivoire (P294)

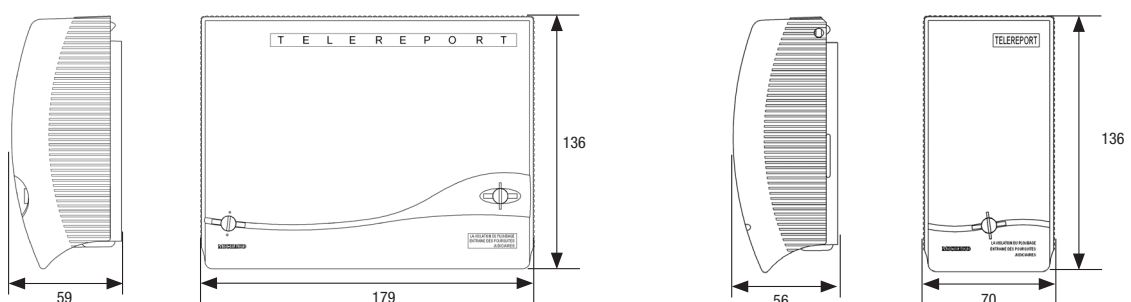
utilisation

Ce boîtier, équipé d'une connexion à dénudage, permet le raccordement des câbles de téléreport entre eux.

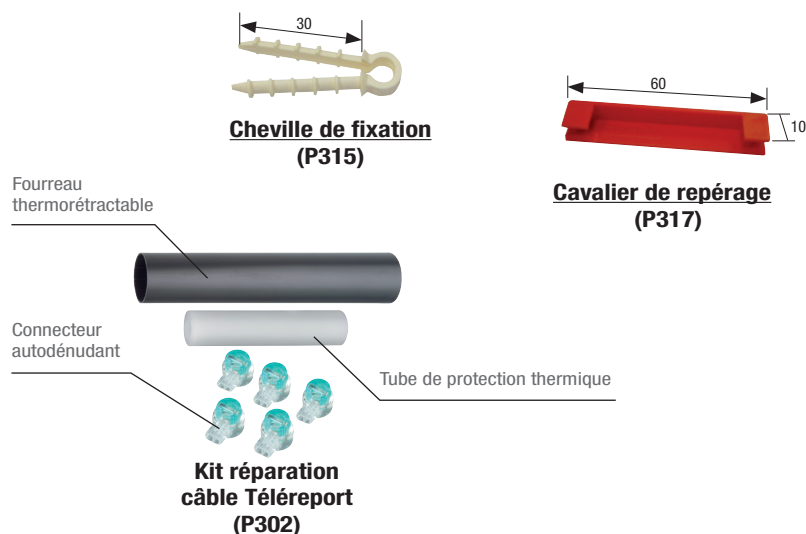
Il est utilisé à l'extérieur, sur façade ou sur support bois ou béton.

Le mini-boîtier permet le raccordement des câbles de téléreport entre eux pour deux clients maximum.

dimensions



Fixation, repérage et réparation du câble de téléreport



utilisation

Ces accessoires permettent la fixation simple et rapide ainsi que l'identification des câbles téléreport.

Le kit de réparation permet la jonction de 2 câbles de téléreport armés conformes à la norme NF C 33-400. Il trouve le plus souvent son application lors de la réparation des câbles armés souterrains endommagés.

références

Code	Désignation	Nomenclature Enedis	Unité de vente
BARRETTE DE CONNEXION EURIDS			
P280	BARRETTE DE CONNEXION EURIDIS	44 49 056	1
P285	DISPOSITIF DE CONNEXION 4 DIRECTIONS	44 49 074	1
P286	DISPOSITIF DE CONNEXION 8 DIRECTIONS	44 49 086	1
P287	BOÎTIER DE CONNEXION 4 DIRECTIONS	44 49 075	1
P288	BOÎTIER DE CONNEXION 8 DIRECTIONS	44 49 087	1
ACCESSOIRES BARRETTE DE CONNEXION EURIDS			
R230	INTERFACE AUTOCOLLANTE 14x6 cm	44 49 110	1
P110	INTERFACE BARRETTE À DÉNUDAGE S22	44 49 048	10
P284	BORNE DE TERRE TÉLÉREPORT	69 07 272	10
BOÎTIER EXTÉRIEUR POUR BUS DE TÉLÉREPORT			
P292	BOÎTIER EXTÉRIEUR BUS IVOIRE + P 280	44 49 066	1
P294	MINI-BOÎTIER EXTÉRIEUR POUR BUS DE TÉLÉREPORT - IVOIRE	44 49 064	1
FIXATION, REPÉRAGE ET RÉPARATION DU CÂBLE DE TÉLÉREPORT			
P315	LOT DE 50 CHEVILLES IVOIRES ø 6	22 88 706	1
P316	LOT DE 50 CHEVILLES NOIRES ø 11	22 88 739	1
P317	CAVALIER DE REPÉRAGE ROUGE ø 6	68 88 011	25
P697	CAVALIER DE REPÉRAGE IVOIRE ø 6	68 88 013	25
P302	KIT RÉPARATION CÂBLE TÉLÉREPORT	44 49 100	10
P305	CONNECTEUR AUTODÉNUDANT	-	25