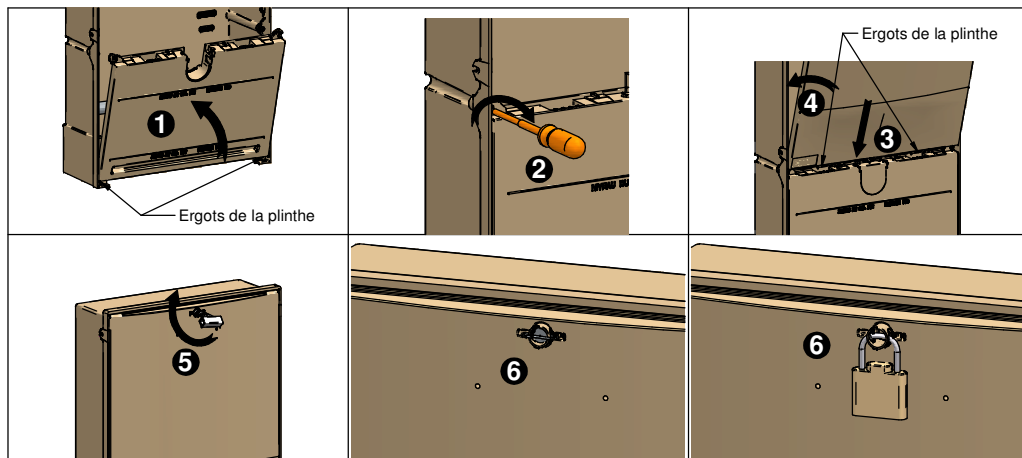


### 3- MONTAGE DE LA PLINTHE ET DU PANNEAU :

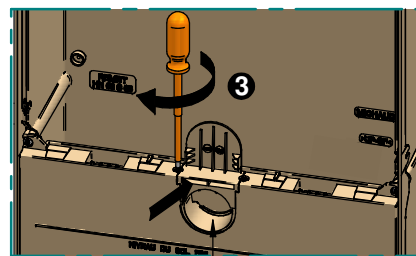
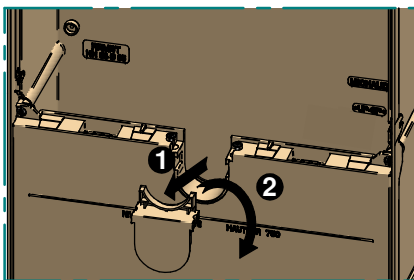
- Mettre en place les ergots de la plinthe dans le socle puis basculer la plinthe ❶.
- Visser les 2 vis auto-taraudeuses ❷.
- Mettre en place les ergots du panneau dans la plinthe puis basculer le panneau ❸.
- Plaquer le panneau contre le socle ❹.
- Visser la vis triangle de fixation ❺.
- Sceller ou cadenerasser ❻.



### 4- MISE EN ŒUVRE DE LA REALIMENTATION OU D'UN BRANCHEMENT PROVISOIRE :

- Dévisser les deux vis sur la trappe : 4 tours suffisent.
- Tirer la trappe vers soi ❶.
- Faire pivoter la trappe et la placer à l'envers dans la plinthe ❷.
- Revisser les deux vis ❸.

*Nota : Il n'est pas utile de dévisser complètement les 2 vis auto-taraudeuses pour tourner la trappe.*



Passage pour conduit  $\varnothing 63$   
ou 4 câbles H07 RNF 150

### ELIMINATION DU PRODUIT EN FIN DE VIE :



Le matériel sera démonté pour trier les métaux et les matériaux synthétiques. Pour le recyclage du produit, se renseigner auprès du distributeur d'énergie pour la conduite à tenir.

## BORNE REMBT

300/450/600

Conforme à la spécification technique HN 63-S-65 édition 2

### NOTICE D'INSTALLATION

Lire soigneusement la notice avant de procéder à l'installation du matériel

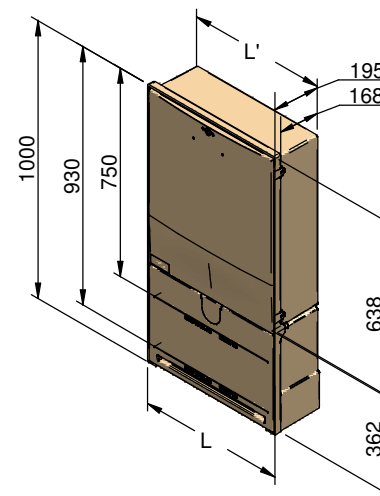
### UTILISATION :



Il s'agit d'une enveloppe permettant la mise en place de tous les équipements électriques REM/BT G3 et RRCP avec son jeux de barre. Ce matériel doit être installé **hors tension** par du personnel compétent. Ce produit est destiné au réseau public de distribution d'électricité basse tension et doit être utilisé dans les limites d'usage définies par son gestionnaire.

### PRESENTATION :

Code MICHAUD	Libellé court	Codet
CB011	BORNE REMBT HARMONISEE 300 AVEC JDB	67 72 101
CB012	BORNE REMBT HARMONISEE 450 AVEC JDB	67 72 110
CB013	BORNE REMBT HARMONISEE 600 AVEC JDB	67 72 118
CB014	BORNE REMBT HARMONISEE 450+JDB+RRCP	67 72 130
CB015	BORNE REMBT HARMONISEE 600+JDB+RRCP	67 72 138



Enveloppe	L	L'
300	350	325
450	530	510
600	700	675

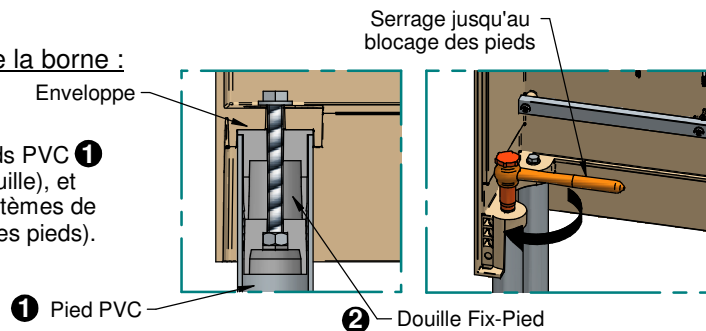
## OUTILLAGE PRECONISE :

Tournevis isolé cruciforme Pozidriv	Pince coupante isolée	Clé à douille isolée	Clé triangle
 PZ3		 13 mm	 11 mm

## 1- INSTALLATION DE L'ENVELOPPE :

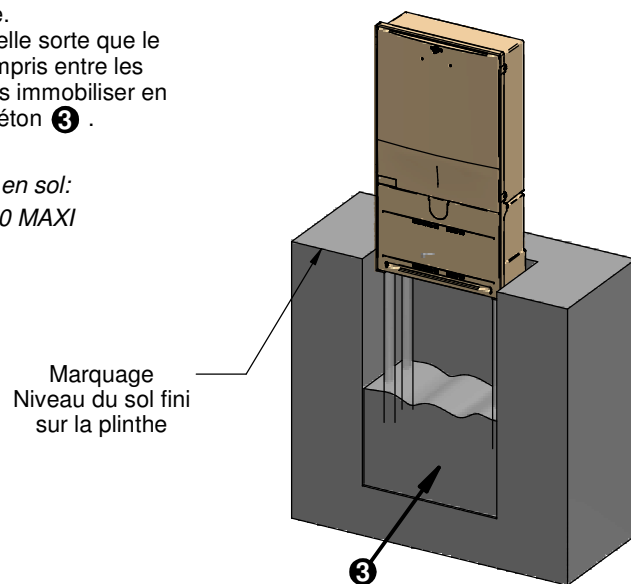
### 1.1- Installation au sol de la borne :

- Mettre en place les 4 pieds PVC **1** (extrémité percée côté fouille), et bloquer à l'aide des 4 systèmes de fixation **2** (voir notice des pieds).



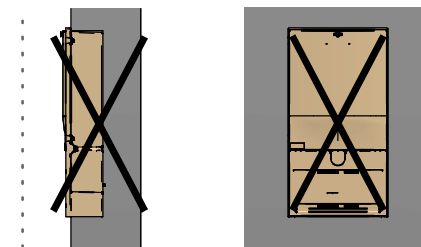
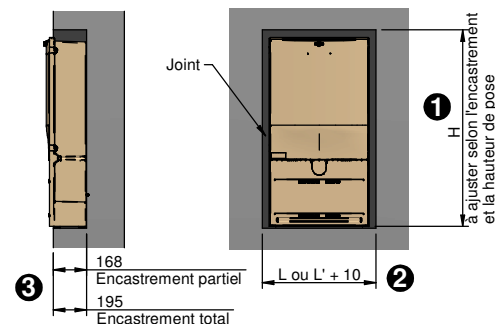
- Mettre la plinthe en place. Positionner la borne de telle sorte que le niveau du sol fini soit compris entre les repères de la plinthe, puis immobiliser en fond de fouille avec du béton **3**.

*Nota : Hauteurs de mise en sol:  
750mm mini et 930 MAXI  
HORS SOL.*



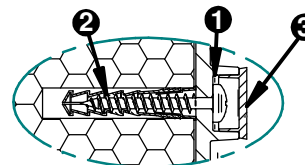
### 1.2- Installation encastrée :

- Les cotes, **1**, **2** et **3** indiquent les dimensions de la niche à réaliser pour fixer la borne à l'intérieur d'un mur.

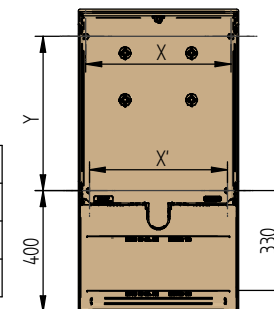


### 1.3- Fixation éventuelle contre un mur :

- Ouvrir les prédécoupes en fond de cuve **1**.
- Percer et installer des chevilles dans le mur.
- Visser les vis **2** (non fournies) et installer les capuchons **3** (se trouvant sur la trappe).

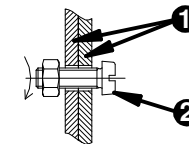


Borne	X	X'	Y
300	285	285	548.5
450	480	456	510
600	635	635	465



### 1.4- Juxtaposition avec un autre coffret de branchement :

- Ouvrir les prédécoupes sur les côtés de chaque enveloppe **1**.
- Visser avec vis et écrous M6 plastiques (non fournis) **2**.



## 2- UTILISATION DU TUBE FIXE CABLES :

- Plaquer les câbles au plus près de la barre horizontale **1**.
- Maintenir chaque câble avec un collier de serrage **2** (non fourni) passé derrière la barre.
- Couper la longueur dépassante des colliers avec une pince coupante.

