

COLONNE PROVISOIRE DERIVATION INDIVIDUELLES NOTICE DE MISE EN OEUVRE

 Lire soigneusement la notice avant de procéder à l'installation du matériel 

Ce matériel doit être installé par du personnel compétent suivant les règles de l'art. Avant la mise sous tension, effectuer toutes les vérifications nécessaires. Les températures de mise en œuvre sont comprises entre -10°C et +40°C.

Ce matériel peut être mis en œuvre sous tension **mais hors charge**. Les travaux sous tension sont effectués sous la responsabilité du donneur d'ordre, dans le respect des règles en vigueur, notamment celles des CET/BT et des instructions UTE C 18510.

UTILISATION :

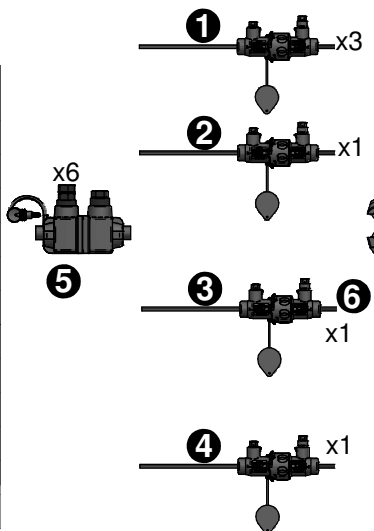


Les packs DI 3 mono et DI 1 tri permettent le raccordement et la protection provisoire des clients le temps de la rénovation de la colonne électrique. Ils sont complémentaires des packs haut/central/bas.

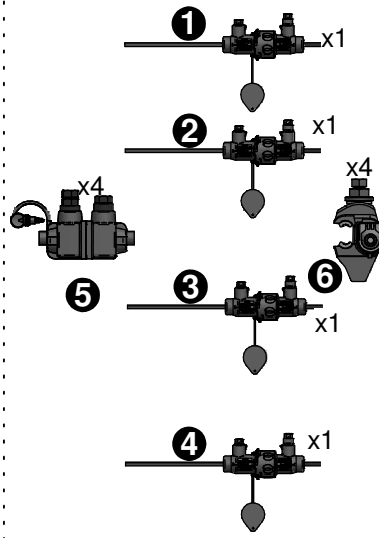
PRESENTATION :

Pack	Désignation	Quantité
EA004 Pack DI 3 mono	① Conducteur équipé L=3m	3
	② Conducteur équipé L=3m	1
	③ Conducteur équipé L=3m	1
	④ Conducteur équipé L=3m	1
	⑤ Connecteur CBS	6
	⑥ Manchons de branchement	6
EA005 Pack DI 1 tri	① Conducteur équipé L=3m	1
	② Conducteur équipé L=3m	1
	③ Conducteur équipé L=3m	1
	④ Conducteur équipé L=3m	1
	⑤ Connecteur CBS	4
	⑥ Manchons de branchement	4

EA004 Pack DI 3 mono



EA005 Pack DI 1 tri



OUTILLAGE PRECONISE :

Clé à douille isolée

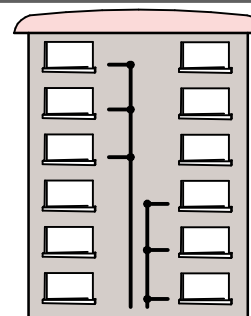
Couteau isolé



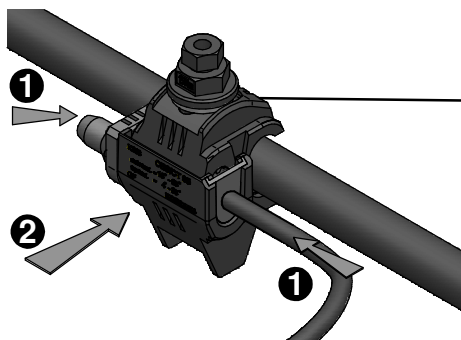
PACK 3 DI 3 MONO ET DI 1 TRI :

1- Raccordement des dérives individuelles:

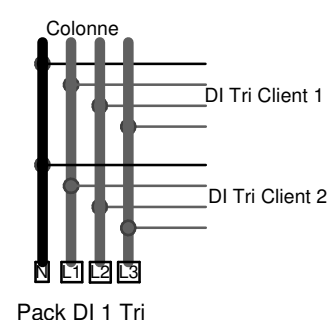
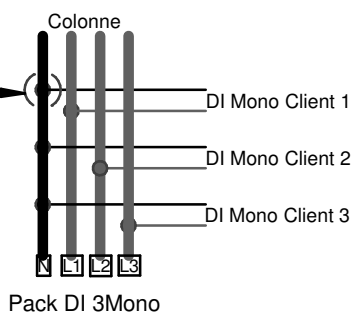
Dans le cas du montage d'une colonne provisoire >100A, répartir la moitié des DI sur la moitié supérieure de la première colonne, et l'autre moitié des DI sur la seconde colonne.



① Insérer la partie libre de chaque conducteur (fourni dans le pack) dans un connecteur CBS. S'assurer que le câble vient bien en buté dans le bouchon.



② Mettre en place chaque CBS sur un conducteur de la colonne principale, à la hauteur souhaitée et en respectant le schéma de raccordement suivant et le repérage des phases. (connecteur à perforation d'isolant)

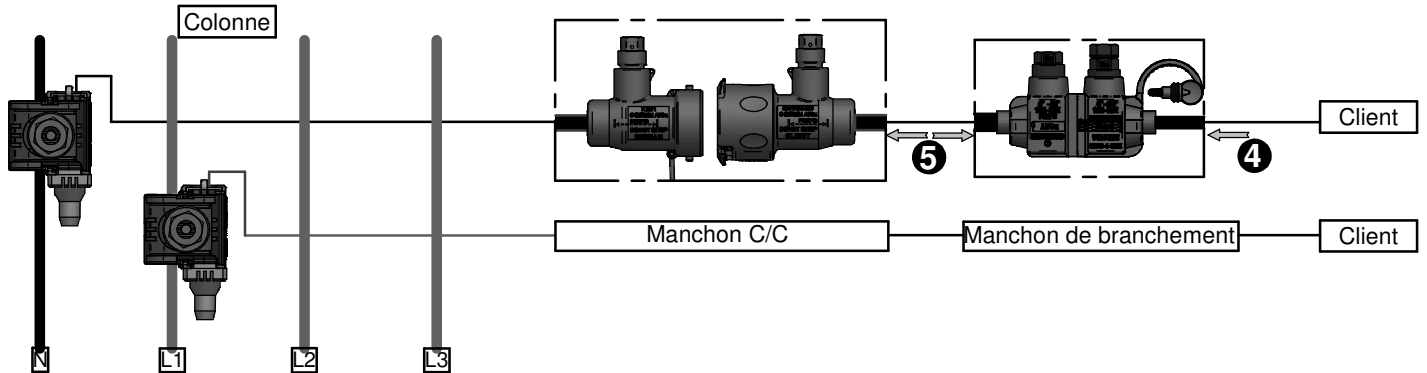
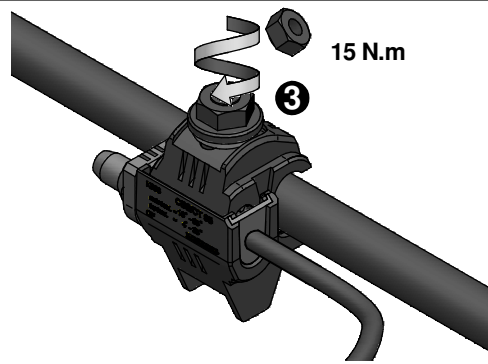


- 3 Serrer les connecteurs CBS jusqu'à rupture de la tête fusible.
- 4 Raccorder les manchons de branchement sur la dérivation individuelle du client à raccorder.

⚠ Dénudage

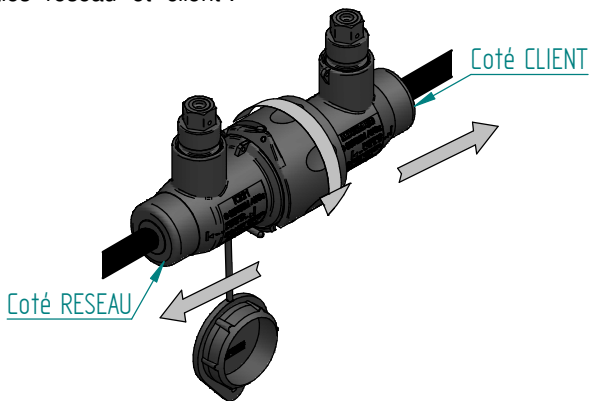
- 5 Joindre les manchons de branchement et les manchons C/C de la nouvelle dérivation individuelle. (câble non fourni)

⚠ Perfo d'isolant

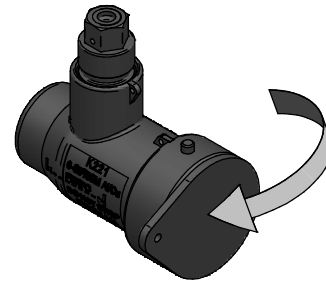


MISE EN SERVICE DES DI

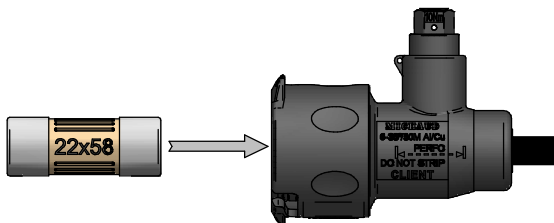
- 1 Ouvrir les manchon C/C en manœuvrant la bague et les deux parties "réseau" et "client".



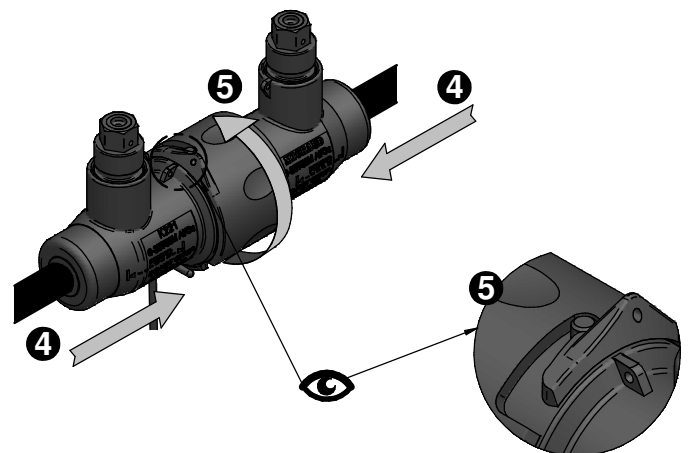
- 2 Protéger provisoirement l'accès en mettant en place le capuchon obturateur coté "réseau".



- 3 Introduire la cartouche fusible dans le manchon C/C coté client (cas d'un conducteur de phase), ou le tube neutre dans le manchon C/C coté client (cas d'un conducteur de neutre).



- 4 Assembler les parties "réseau" et "client".



- 5 Verrouiller les deux éléments en manœuvrant la bague.

ELIMINATION DU PRODUIT EN FIN DE VIE :



Le matériel sera démonté pour trier les métaux et les matériaux synthétiques. Pour le recyclage du produit, se renseigner auprès du distributeur d'énergie pour la conduite à tenir.