


NOTICE DE MISE EN ŒUVRE

 Lire soigneusement la notice avant de procéder à l'installation du matériel 

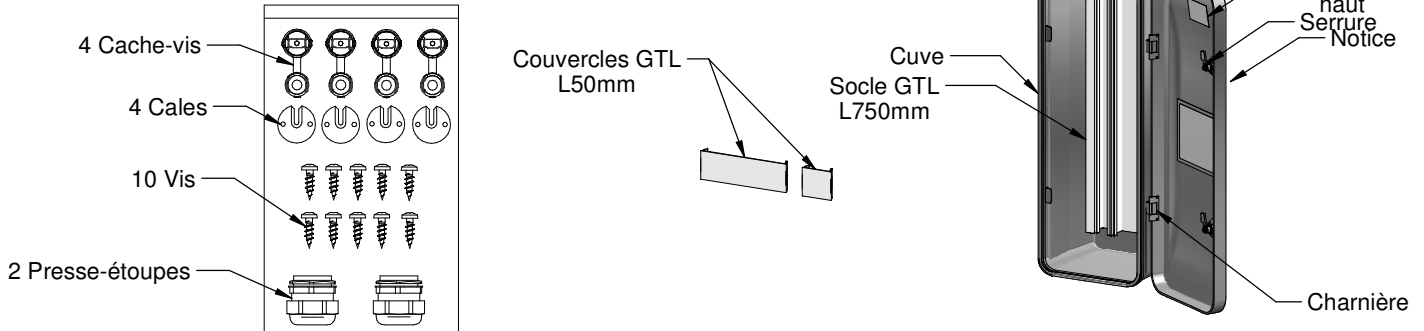
Ce matériel doit être installé par du personnel compétent suivant les règles de l'art. Ce produit se pose hors tension. Avant la mise sous tension, effectuer toutes les vérifications nécessaires. Les températures de mise en œuvre doivent être comprises entre 00°C et +40°C. Ce matériel peut être mis en œuvre sous tension mais hors charge. Les travaux sous tension sont effectués sous la responsabilité du donneur d'ordre, dans le respect des règles en vigueur, notamment celles des CET/BT et des instructions UTE C 18510.] Ce produit est destiné au réseau public de distribution d'électricité basse tension et doit être utilisé dans les limites d'usage définies par son gestionnaire.

UTILISATION :

 L'armoire de comptage permet, notamment, la pose d'un panneau de comptage mono avec CC et d'un TDR pour les IRVE (Installation recharge véhicule électrique).


CONSTITUTION :

- Un coffret équipé d'une goulotte type GTL et deux couvercles.
- Un sachet d'accessoire composé de 10 vis, 4 cache-vis, 4 cales et 2 presse-étoupes Ø40.



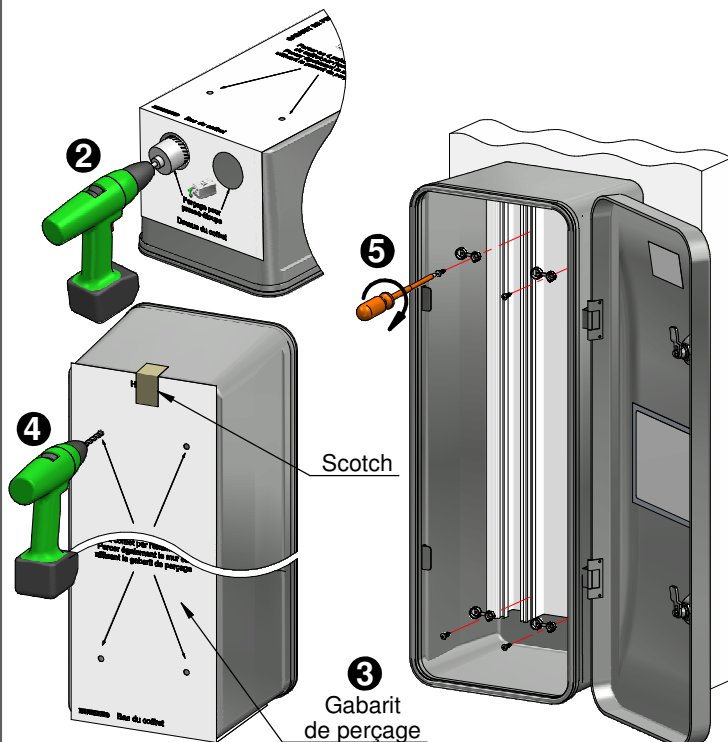
INSTALLATION / MISE EN ŒUVRE :

1. FIXATION DES ENVELOPPES :

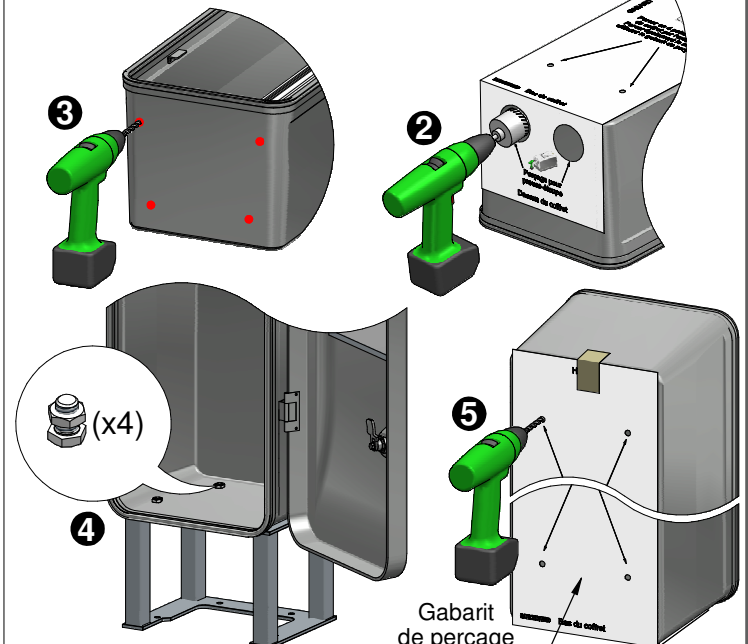
- 1 Ouvrir la porte et enlever le sachet et les capots.
 - 2 A l'aide d'une scie cloche Ø65, percer le fond du coffret à l'aide du gabarit de perçage permettant l'entrée et la sortie des câbles du coffret.
-  Astuce : Fixer le gabarit de perçage à l'aide de scotch sur le coffret.

Pour une fixation au mur

- 3 Mettre en place le gabarit de pose sur la face arrière de la cuve. Suivre les repères indiqués sur le gabarit pour s'assurer qu'il est bien positionné.
- 4 Percer en 4 points l'arrière du coffret par l'extérieur. Percer également le mur en utilisant le gabarit de perçage.
- 5 Fixer la cuve à l'aide de 4 vis (non fournies) de Ø8mm maximum. Ces vis doivent être passées dans les cache-vis au préalable.

Pour une fixation au sol

- Utiliser le socle GE016 (non fourni) pour fixer le coffret au sol.
- 3 Percer le dessous du coffret afin de le boulonner avec le socle.
 - 4 Boulonner le coffret au socle à l'aide du matériel fourni avec le socle (voir notice GE016).
 - 5 Mettre en place le gabarit de perçage suivant les repères indiqués sur le gabarit et s'assurer qu'il est bien positionné. Percer l'arrière du coffret par l'extérieur.
 - 6 Fixer la goulotte au coffret à l'aide des 4 boulons plastiques fournies avec le socle.



2. PASSAGE DES CABLES :

- 1 Mettre en place les presse-étoupes puis faire passer les gaines des câbles Ø40.
- 2 Serrer les presse-étoupes sur la gaine.

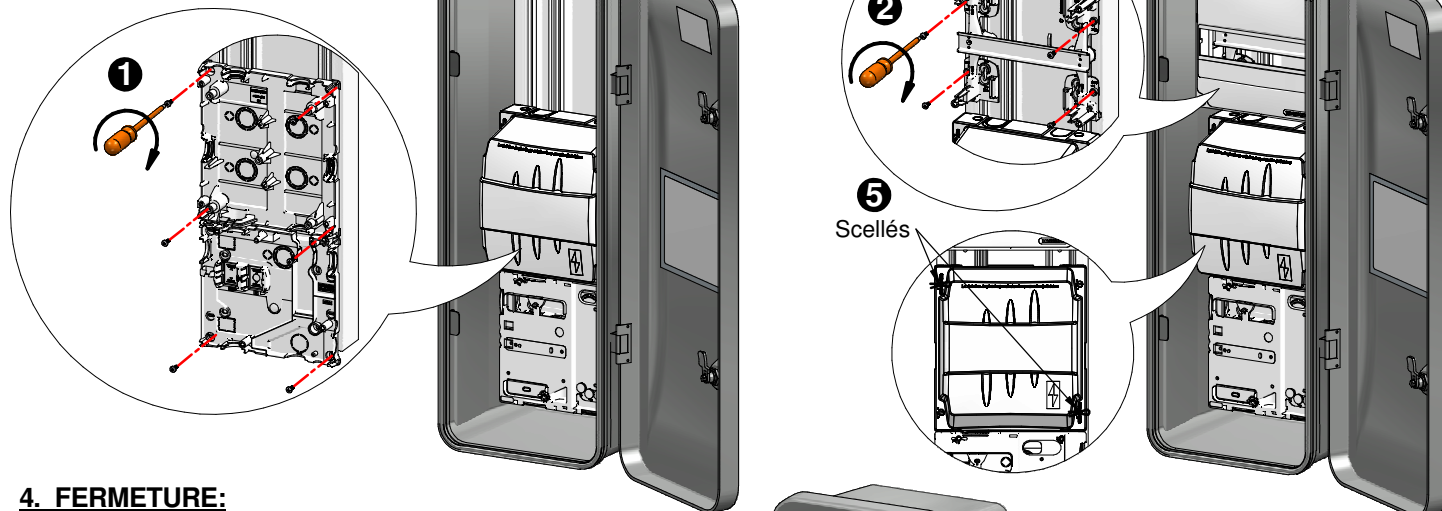
Presse-étoupe

Note : Pour des sorties complémentaires : Ne pas alterer les IP (indice de protection), respecter la zone C14-100.

3. MISE EN PLACE DES APPAREILLAGES :

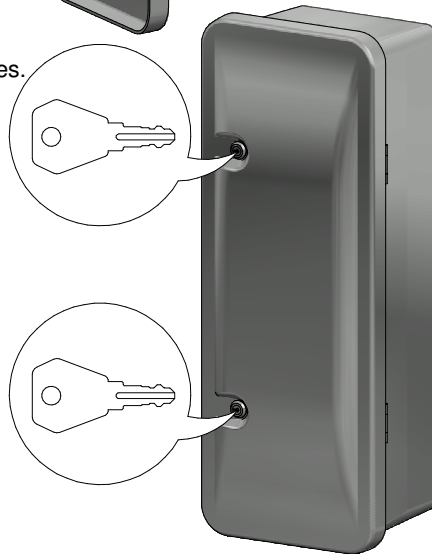
Ce produit permet d'accueillir un panneau mono + C/C codet 69 81 210 (non fourni) et 1 TDR une rangée (non fourni).

- 1 Placer le panneau + C/C au plus bas sur la goulotte. Le fixer à l'aide des 6 vis fournies.
- 2 Fixer le TDR à l'aide des 4 vis fournies.
- 3 Obturer les ouvertures entre les équipements à l'aide des couvercles fournis (recouper si besoin).
- 4 Mettre en oeuvre ces équipements selon leurs notices.
- 5 Condamner à l'aide de scellés la partie C/C du panneau.



4. FERMETURE:

- 1 Fermer la porte à l'aide des 2 clés identiques fournies.



Note : Pour des sorties complémentaires : Utiliser des presse-étoupes et assurer les perçages afin de ne pas dégrader l'IP du produit.

ELIMINATION DU PRODUIT EN FIN DE VIE :



Le matériel sera démonté pour trier les métaux et les matériaux synthétiques. Pour le recyclage du produit, se renseigner auprès du distributeur d'énergie pour la conduite à tenir.