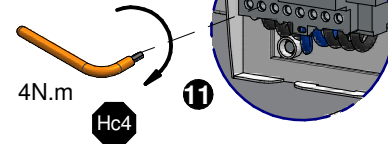


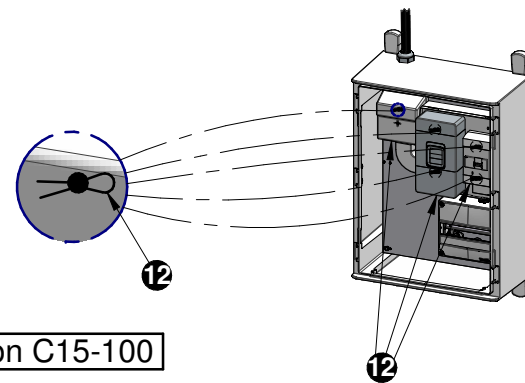
**10** Installer la face avant équipée sur le panneau 330x330 en veillant à faire ressortir les liaisons provenant du C/C à travers la lumière basse du compteur.

**11** Raccorder les liaisons de l'arrivée de C/C à l'arrivée du compteur en respectant les polarités et serrer les bornes à 4N.m, conformément à la notice du panneau du fabricant.



**12** Remettre en place les capots des appareillages et les sceller.

**13** Fermer l'armoire.



**1** Ouvrir l'armoire.

**2** Equiper le tableau de répartition des appareillages modulaires nécessaire à l'alimentation de la borne de recharge conformément aux règles d'installation de la NF C15-100.

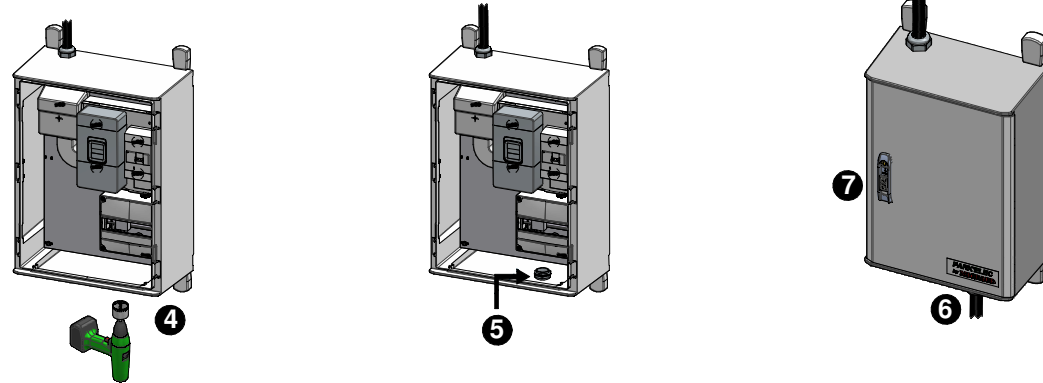
**3** Raccorder le disjoncteur de branchement aux appareillages de protection.

**4** Repérer et percer avec une scie cloche un trou 63 (0 ; +2) pour la sortie de câble vers la borne de recharge.

**5** Mettre en place le presse-étoupe, le remplacer si besoin pour s'adapter à la dimension du câble afin de garantir les IP.

**6** Raccorder le câble de départ en s'assurant que tous les appareillages soient en position «OFF».

**7** Fermer l'armoire.



### ELIMINATION DU PRODUIT EN FIN DE VIE

Le matériel sera démonté pour trier les métaux et les matériaux synthétiques. Pour le recyclage du produit, se renseigner auprès du distributeur d'énergie pour la conduite à tenir.

## NOTICE DE MISE EN OEUVRE

Lire soigneusement la notice avant de procéder à l'installation du matériel.

### UTILISATION



**Ce matériel doit être installé par du personnel compétent suivant les règles de l'art.**

**Les températures de mise en oeuvre maxi sont : -10°C à +40°C.**

**Ce matériel doit être mis en oeuvre hors tension. Les travaux sous tension sont effectués sous la responsabilité du donneur d'ordre, dans le respect des règles en vigueur, notamment celles des CET/BT et des instructions NFC et UTE 18-510. Avant la mise sous tension, effectuer toutes les vérifications nécessaires.**

**Ce produit est destiné au réseau public de distribution d'électricité basse tension et doit être utilisé dans les limites d'usage définies par son gestionnaire.**

**Pour des raisons de sécurité, il est conseillé d'installer ce matériel par deux personnes du fait de son poids (20Kg).**

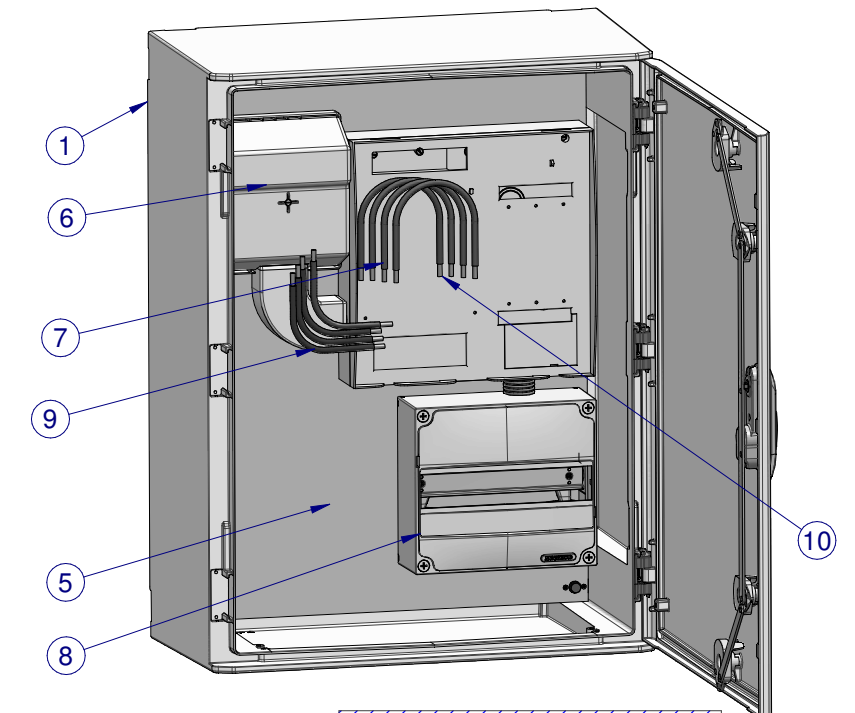
**Pour pouvoir connecter le câble de recharge, il est impératif de ne pas installer l'armoire contre la borne de recharge.**

### DESCRIPTION

Cette armoire est équipée de matériel de branchement suivant la NF C14-100 en puissance limitée ≤ 36kVA, destiné principalement à l'électrification en triphasé d'une place de parking pour véhicule électrique.

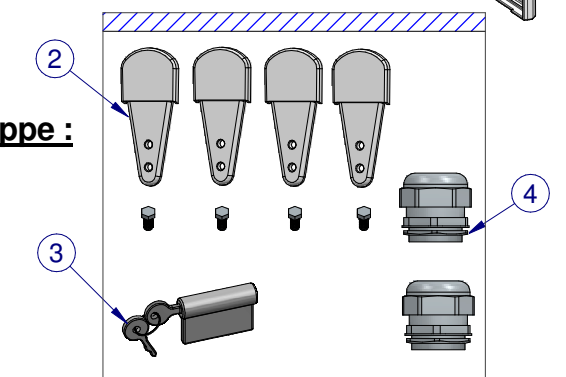
### COMPOSITION

- 1- Enveloppe (cuve + porte réversible)
- 2- Pattes de fixation murale
- 3- Serrure clé
- 4- 2 Presse-étoupes M63 pour gaine Ø40
- 5- Platine de fixation
- 6- C/C tétra à dénudage
- 7- Panneau de contrôle triphasé
- 8- Tableau de répartition
- 9- Liaison C/C vers compteur
- 10- Liaison compteur / AGCP



### Caractéristiques techniques principales de l'enveloppe :

Dimension : 805x605x320  
 Poids (équipé) : 20Kg  
 Protection : classe II  
 Indice de protection : IP2X  
 Indice de résistance : IK10  
 Catégorie d'inflammabilité : V0  
 Fixation murale



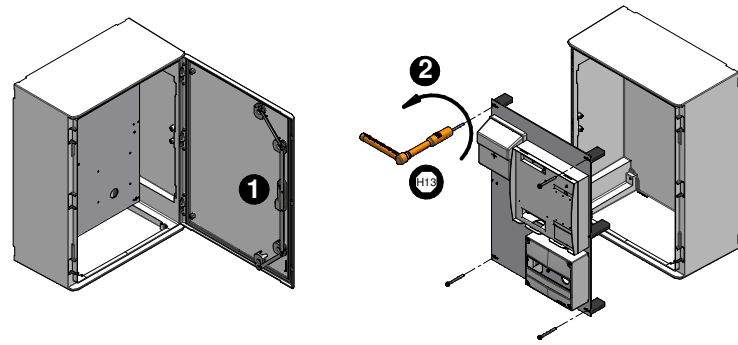
### OUTILLAGE PRECONISE

Crayon feutre	Marteau	Niveau à bulle	Perceuse	Perforateur
Tournevis cruciforme	Tournevis plat	Clé 6 pans	Couteau d'électricien	Clé à douille

Installation C14-100

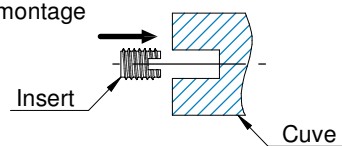
A- Installation de l'armoire

- 1 Installer la serrure sur la porte de l'armoire
- 2 Démontez la platine équipée pour faciliter la fixation de l'armoire. Dévisser les 4 vis dans les angles en veillant à ne pas les perdre.



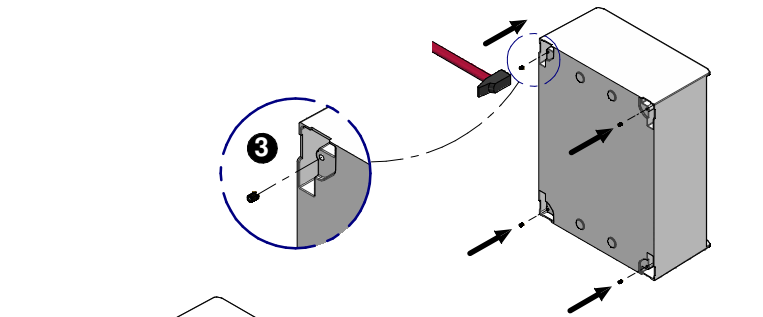
- 3 Insérer les inserts des pattes de fixation sur l'arrière de la cuve.

⚠ Sens de montage



- 4 Visser les pattes de fixation murale fournies sur l'armoire.

⚠ 2 sens de montage : les pattes sont orientables à 90° si besoin.



- 5 Localiser et percer avec une scie cloche un trou Ø63 (0;+2) pour l'arrivée du câble principal.

ℹ L'entrée du câble principal peut être haute, basse ou latérale.

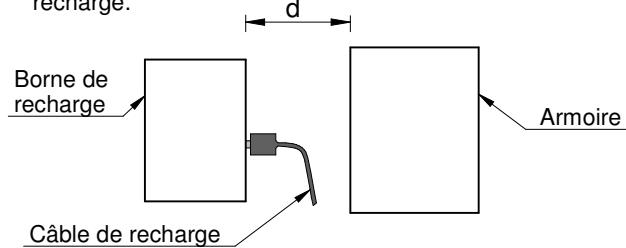
Exemple : entrée haute

- 6 Mettre en place le presse-étoupe ISO M63 fourni pour gaine ICT Ø40.

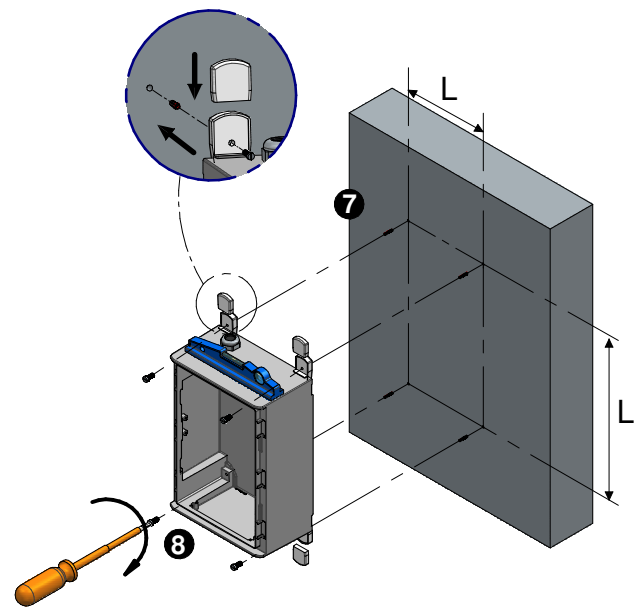
En fonction de la section du câble retenu, si nécessaire, remplacer le le presse-étoupe ISO M63 par un système d'entrée de câble étanche (IP55) adapté (non fourni).

- 7 Repérer et percer les trous de fixation de l'armoire au mur en fonction de l'orientation choisie des pattes.

⚠ Veuillez à laisser un espace suffisant entre la borne de recharge et l'armoire pour connecter le câble de recharge.

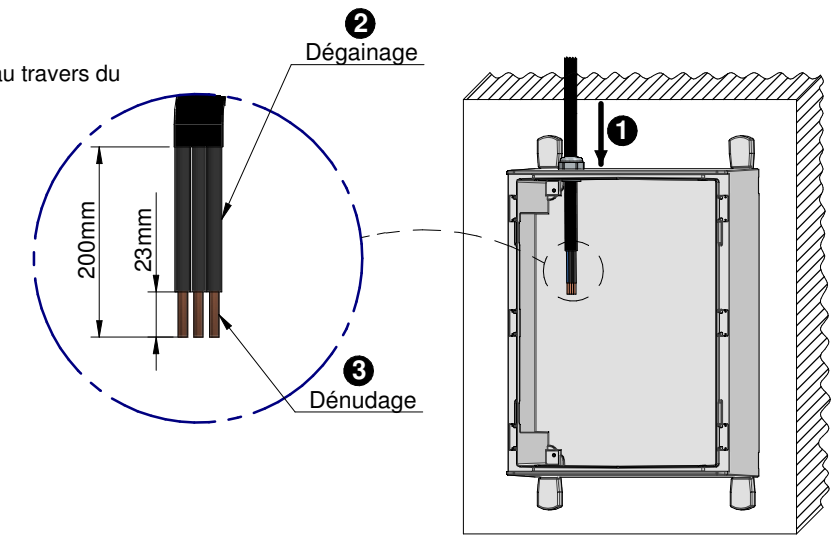


- 8 Fixer l'armoire de niveau au mur à l'aide de 4 vis et chevilles (non fournies) adaptées à la nature du support.

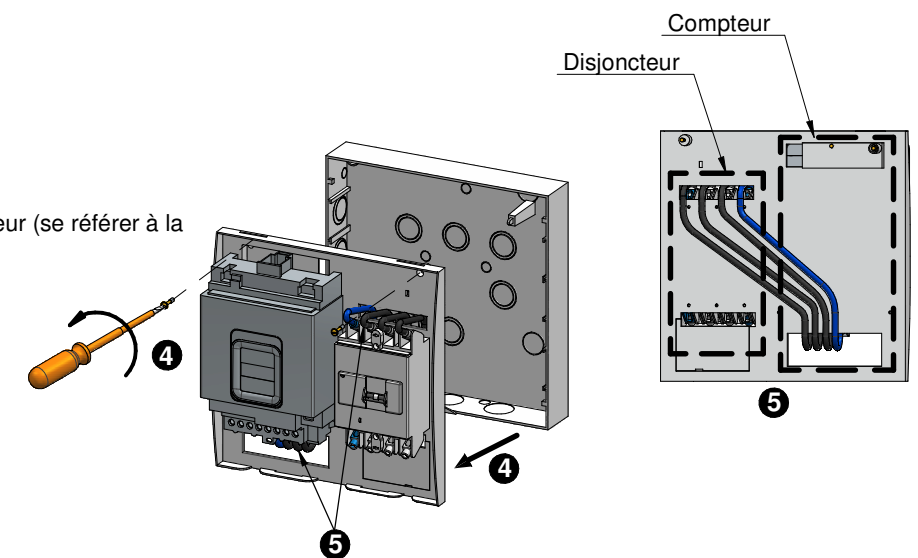


B- Raccordement

- 1 Introduire le câble d'arrivée dans l'armoire au travers du presse-étoupe.
- 2 Dégainer le câble d'arrivée sur 200mm.
- 3 Dénuder les conducteurs sur 23mm.



- 4 Ouvrir le panneau et enlever la face avant.
- 5 Fixer et raccorder le compteur et le disjoncteur (se référer à la notice du fabricant du panneau).



- 6 Ôter le capot du C/C.
- 7 Présenter la platine en fond de cuve en veillant à faire ressortir le câble d'arrivée au travers de la lumière haute du C/C.
- 8 Fixer la platine pré-équipée avec les vis de fixation.
- 9 Raccorder le C/C et serrer les bornes au couple de serrage de 4Nm.

