

GE041
 GE042
 GE043
 GE044

PLATINE DE FIXATION COUVERCLE DE MISE EN ATTENTE

NOTICE DE MISE EN OEUVRE

 Lire soigneusement la notice avant de procéder à l'installation du matériel 

Ce matériel doit être installé par du personnel compétent suivant les règles de l'art.

Rappel : Les travaux sous tension sont effectués sous la responsabilité du donneur d'ordre, dans le respect des règles en vigueur, notamment celles des CET/BT et des instructions UTE C 18510.

UTILISATION :

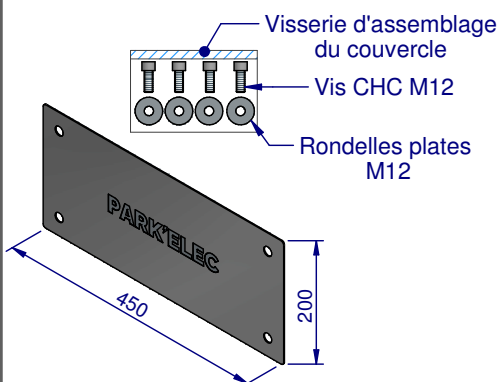


Réf. **GE042, GE043, GE044** : Les socles de fixation permettent la pose et la fixation des totems de recharge des véhicules électriques.

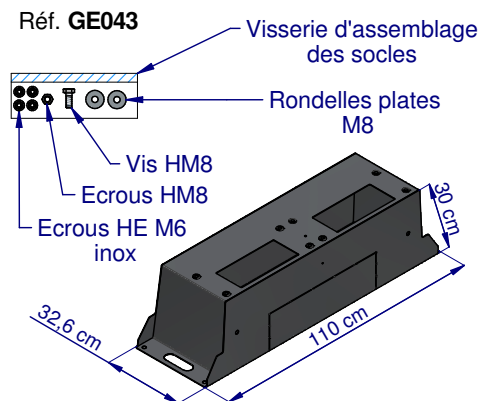
Réf. **GE041** : La plaque de finition assure la protection et le bouchage de la platine de fixation.

DIMENSIONS :

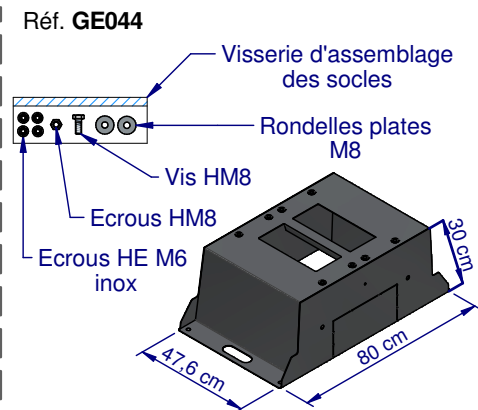
Réf. **GE041**



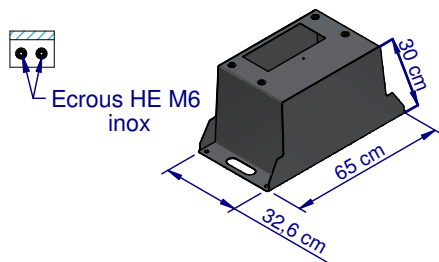
Réf. **GE043**



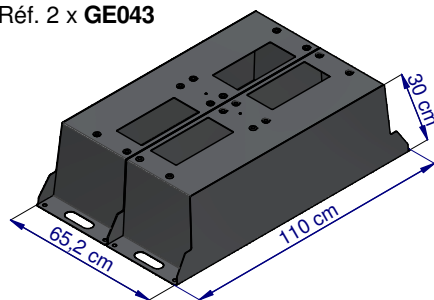
Réf. **GE044**



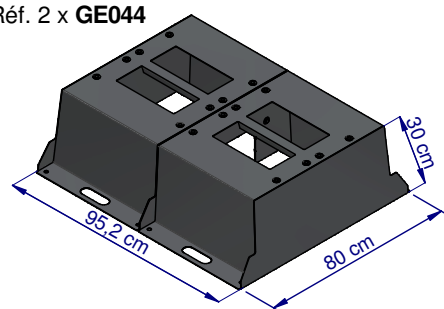
Réf. **GE042**



Réf. 2 x **GE043**



Réf. 2 x **GE044**



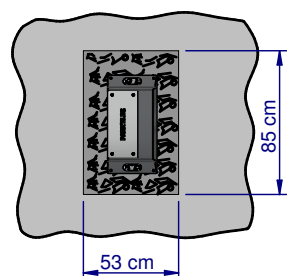
I. OUTILLAGE PRECONISE :



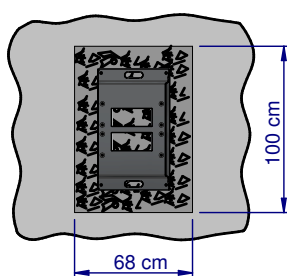
II. INSTALLATION :

1 Préparer la fouille.

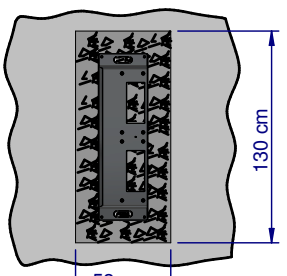
Solo



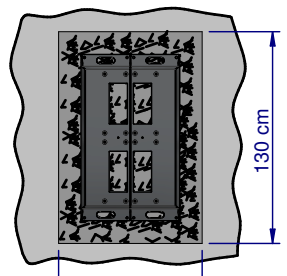
Duo dos à dos



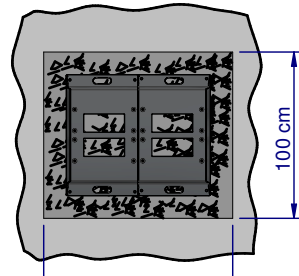
Duo côte à côte



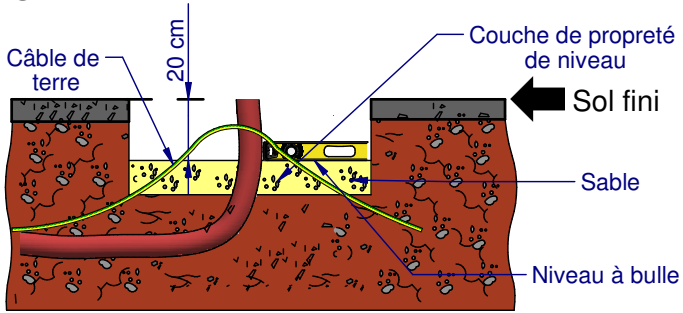
Quattro (2xGE043)



Quattro (2xGE044)

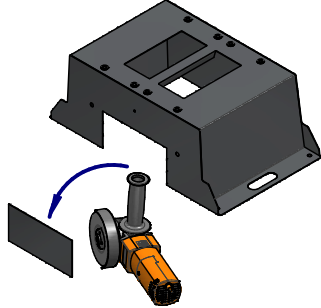


2 Déposer le sable au fond de la fouille.

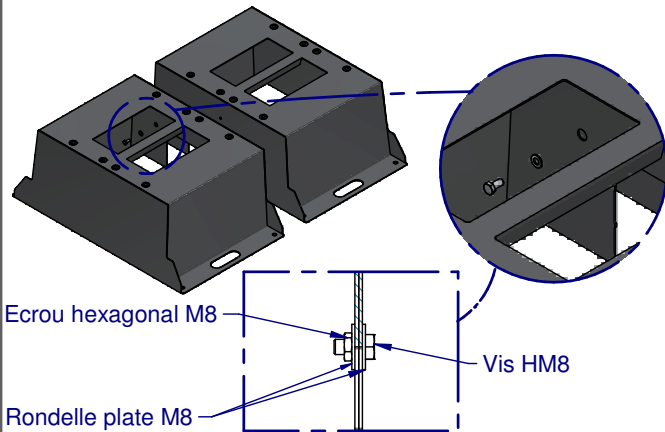


3 Pose du socle (Cas d'une configuration quatre).

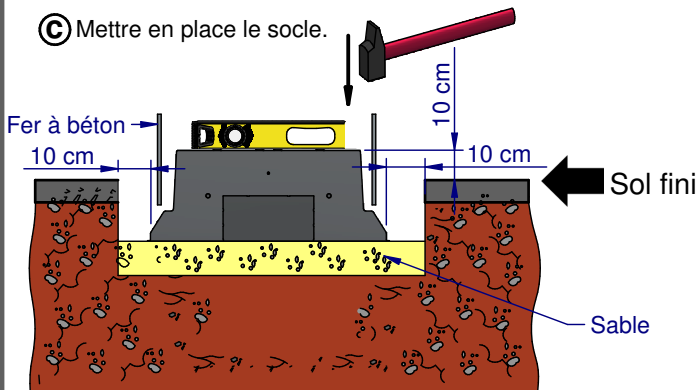
a Préparer les deux socles.



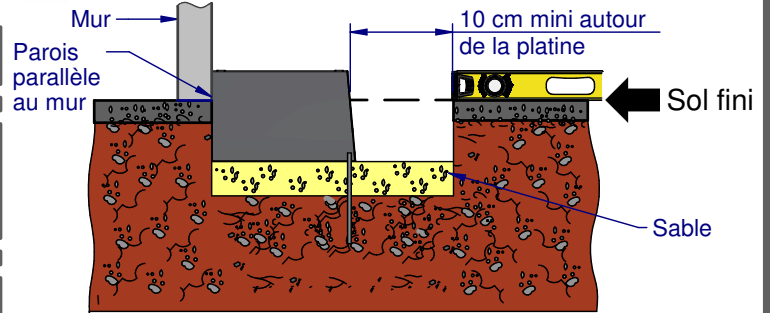
b Jumeler les socles à l'aide de la boulonnerie fournie.



c Mettre en place le socle.

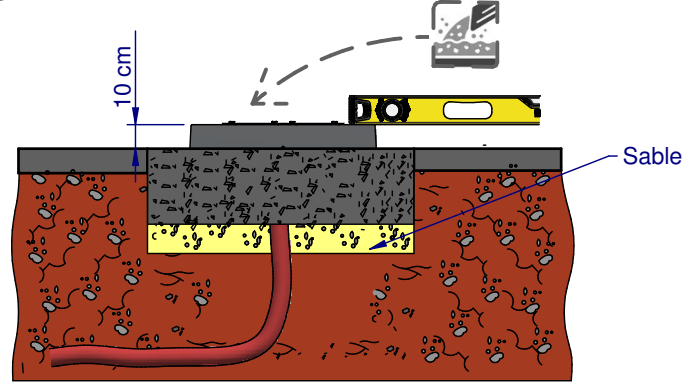


! Mise en place des socles contre un mur (cas duo/solo).



4 Couler le béton, veillez au maintien du niveau du socle.

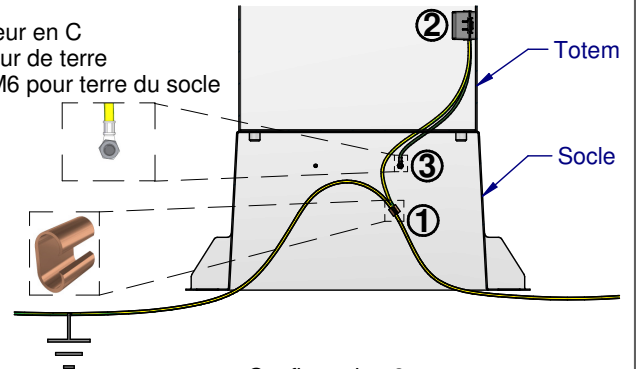
5 Nettoyer le socle après avoir coulé le béton.



6 Raccorder le socle à la terre.

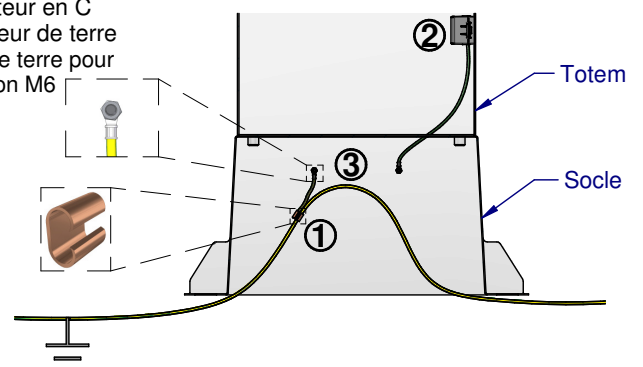
Configuration 1 : (Recommandée par MICHAUD)

- 1) Connecteur en C
- 2) Répartiteur de terre
- 3) Goujon M6 pour terre du socle



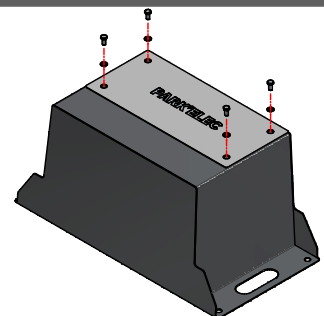
Configuration 2

- 1) Connecteur en C
- 2) Répartiteur de terre
- 3) Cosse de terre pour un goujon M6



III. INSTALLATION DES COUVERCLES DE MISE EN ATTENTE :

1 Dans le cas d'une installation à posteriori des totems, fixer le couvercle de mise en attente (GE041) en lieu et place de ce dernier en attendant sa pose.



ELIMINATION DU PRODUIT EN FIN DE VIE :



Le matériel sera démonté pour trier les métaux et les matériaux synthétiques. Pour le recyclage du produit, se renseigner auprès du distributeur d'énergie pour la conduite à tenir.