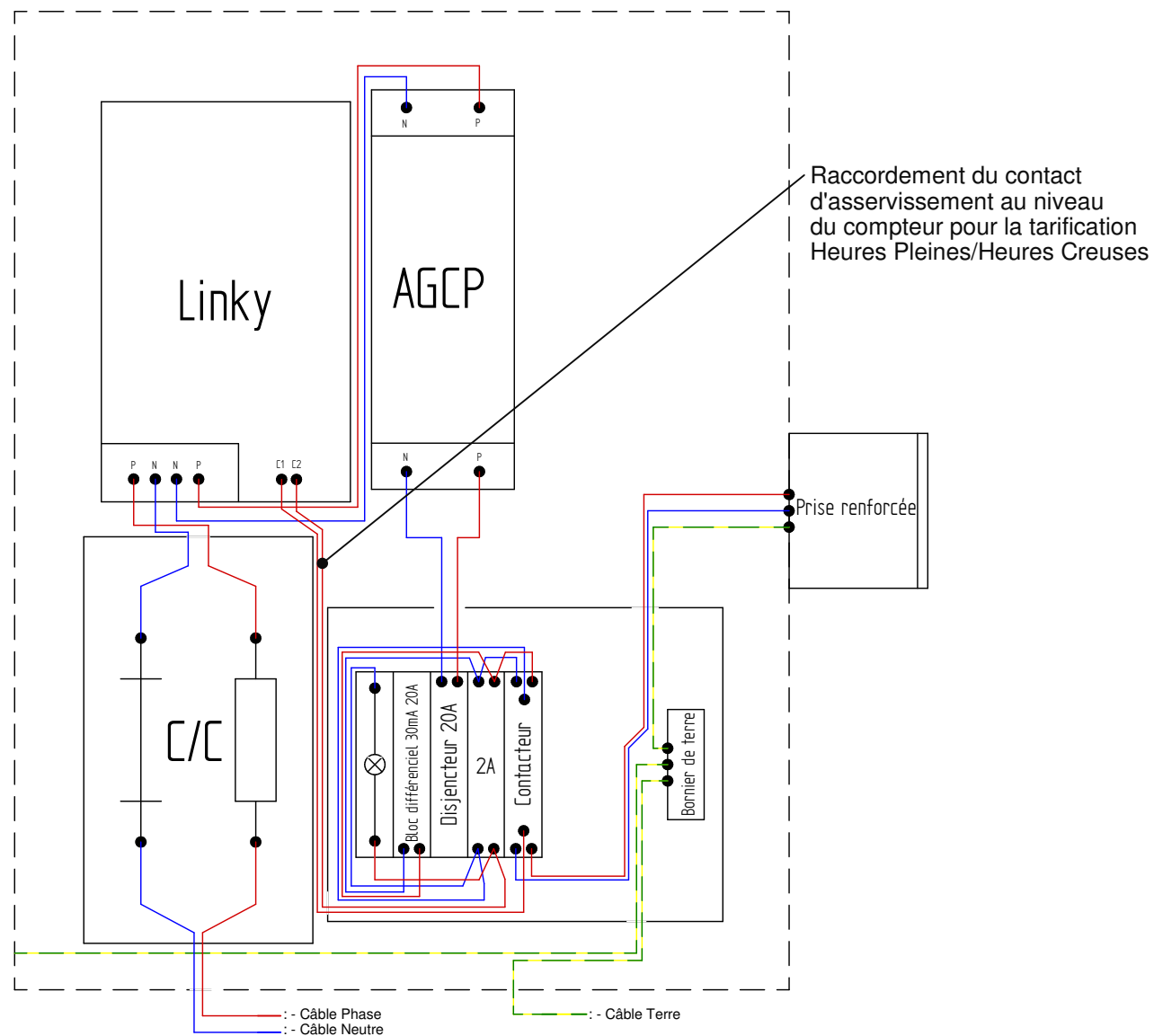


4- RACCORDEMENT :

4.1- Schéma de raccordement (exemple) :



4.2- Préconisation de raccordement :

- Raccordement du CCPI :

- Capacité de raccordement aux bornes du CCPI 2x25² en câble IRVE FR-N1 X1G1 (selon NF C 32-323 spécifique Enedis).
- Couple de serrage aux bornes arrivées du CCPI = 9 Nm.
- Dénudage aux bornes arrivées du CCPI sur 23 mm.



- Raccordement du compteur/AGCP : (se référer à la notice du panneau de contrôle).

- Veillez à relier l'armoire métallique au bornier de terre avec le conducteur préinstallé, puis vérifier la continuité du circuit de terre.

- A la fin du raccordement, vérifier la mise en place de tous les capots et installer les scellés nécessaires.

ELIMINATION DU PRODUIT EN FIN DE VIE :



Le matériel sera démonté pour trier les métaux et les matériaux synthétiques. Pour le recyclage du produit, se renseigner auprès du distributeur d'énergie pour la conduite à tenir.

GE080
GE082

ARMOIRE PARKBOX 3

NOTICE DE MISE EN OEUVRE

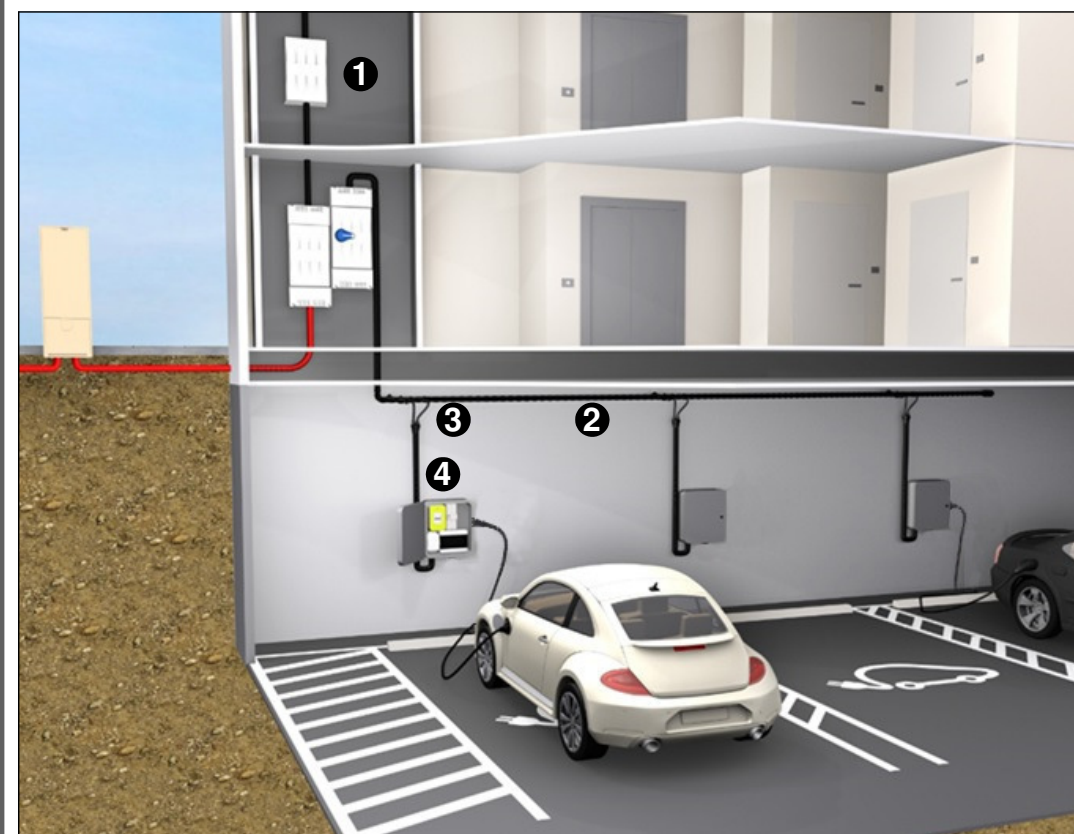
Lire soigneusement la notice avant de procéder à l'installation du matériel

Ce matériel doit être installé par du personnel compétent suivant les règles de l'art. Avant la mise sous tension, effectuer toutes les vérifications nécessaires. Les températures de mise en œuvre comprises entre -10°C et +40°C.
Ce matériel doit être mis en œuvre hors tension. Les travaux sous tension sont effectués sous la responsabilité du donneur d'ordre, dans le respect des règles en vigueur, notamment celles des CET/BT et des instructions UTE C 18-510.

PRESENTATION :

Cette armoire est destinée à recevoir le coupe-circuit principal individuel, le panneau de contrôle monophasé, ainsi qu'un tableau de répartition. Elle est équipée d'une prise renforcée pour la recharge d'un véhicule électrique en parking collectif privé.

Exemple d'installation type :



❶ Usage classique (colonne électrique)

❷ Colonne horizontale IRVE

❸ Dérivation individuelle

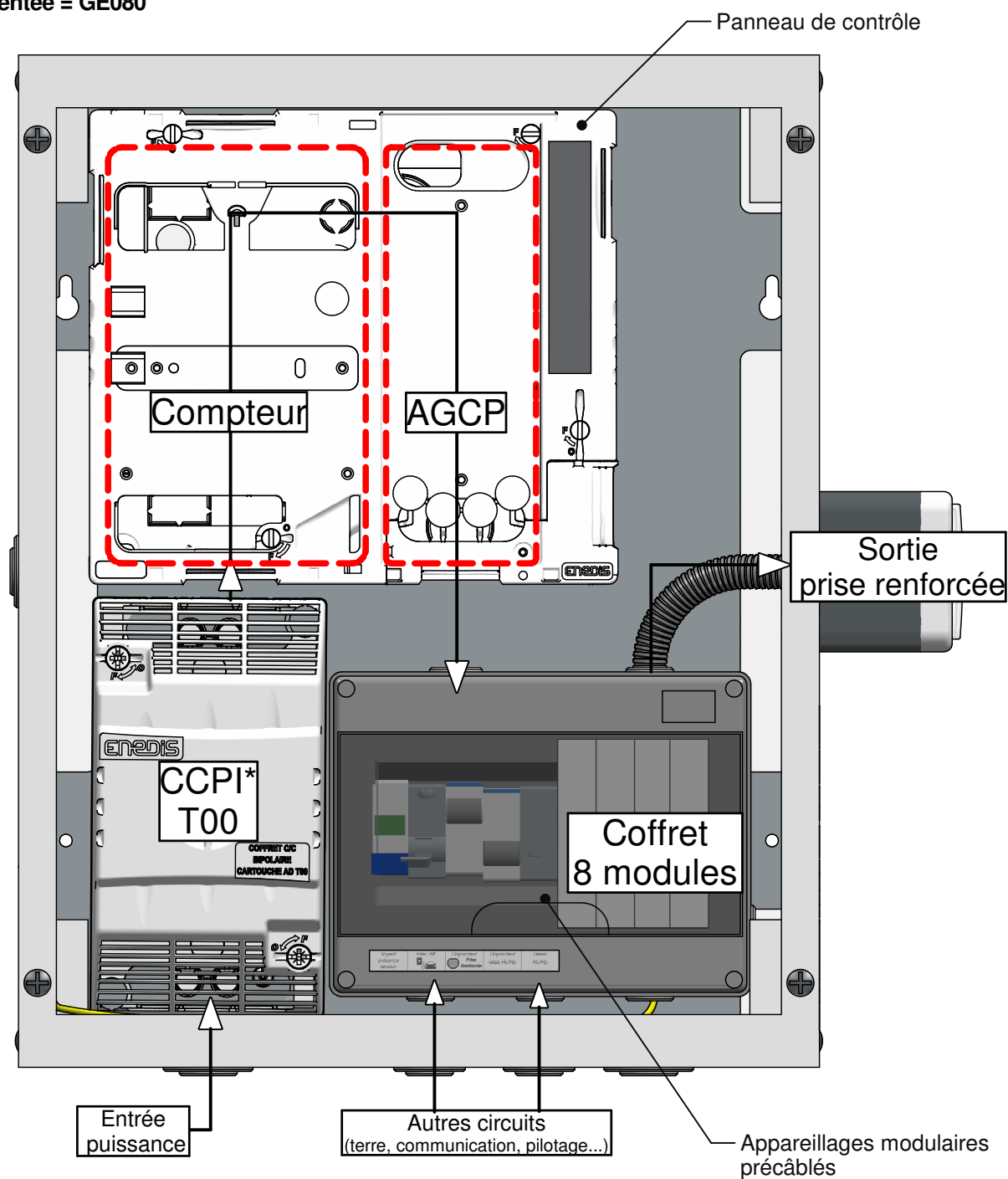
❹ ARMOIRE IRVE

SOMMAIRE :

DESCRIPTION	-----	page 2
PREPARATION AVANT INSTALLATION	-----	page 3
FIXATION MURALE	-----	page 4
RACCORDEMENT	-----	page 8

1- DESCRIPTION

Modèle représentée = GE080

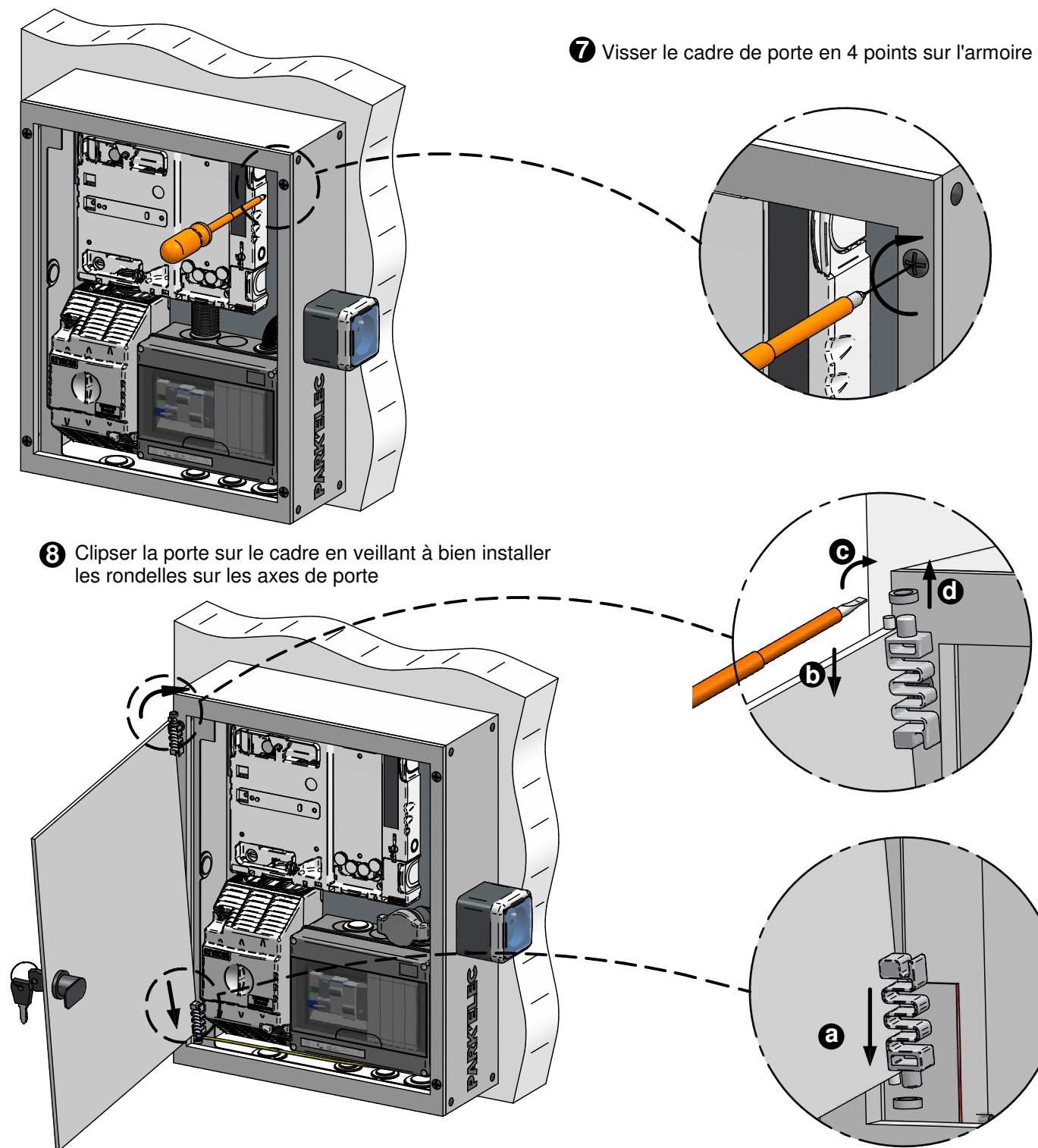


* CCPI : Coupe Circuit Principal Individuel

Note : le modèle GE082 est fourni sans CCPI T00 et sans panneau de contrôle.

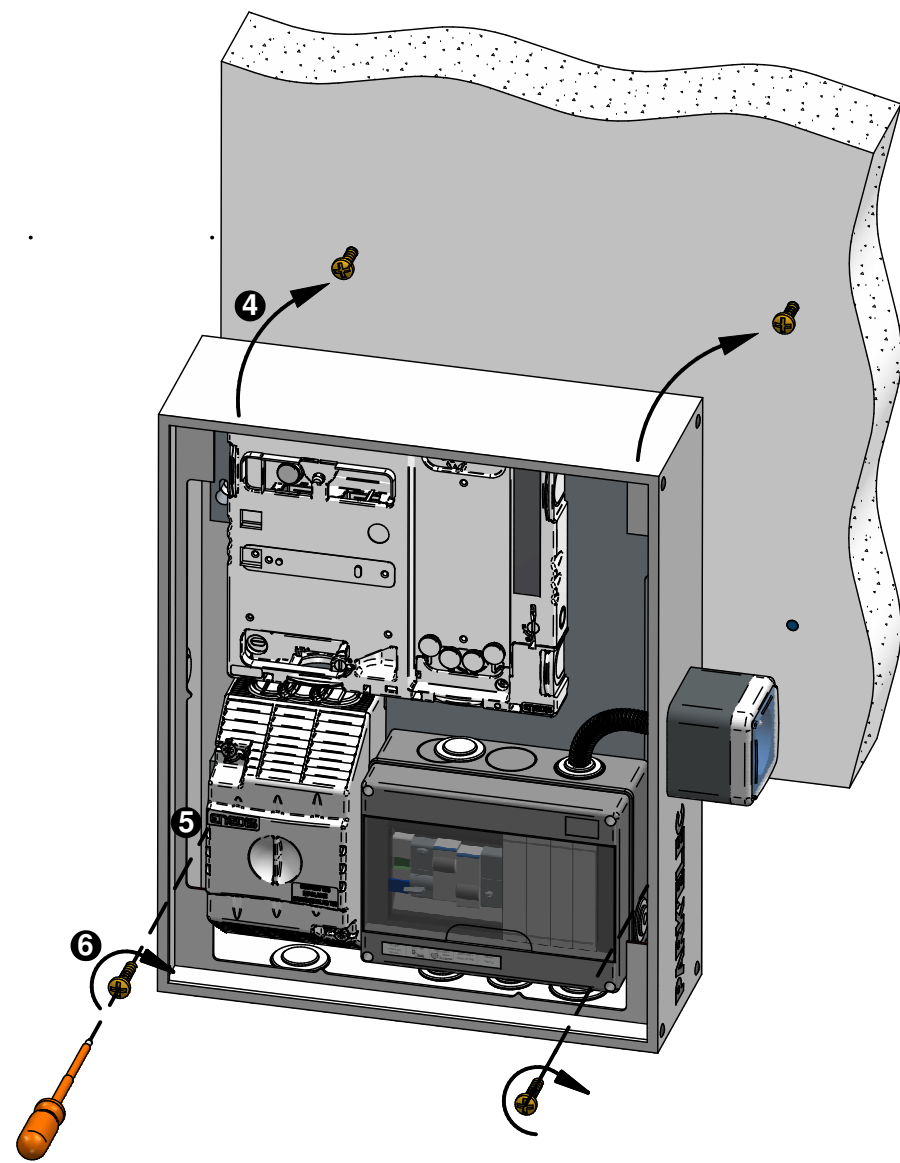
- Caractéristiques :
- Dimensions : 480 x 448 x 140 mm
 - Poids : 8kg
 - Intensité maximale : 16A
 - IP55
 - IK10
 - Fixation murale

3.2 - Mise en place cadre et armoire :



Note -Si besoin, retirer la serrure à clé de la porte et la remplacer par une serrure à poignée sans clé (fournie).

Serrure à poignée

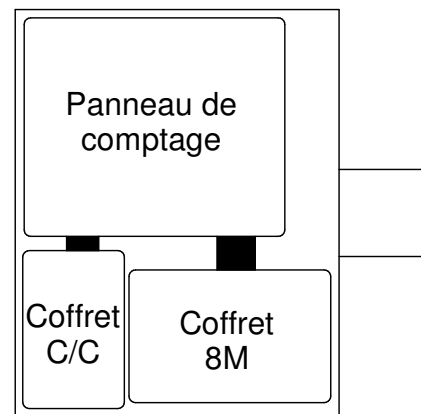


4 Crocheter l'armoire sur les 2 vis du haut

⚠ Sens de montage :

GE080

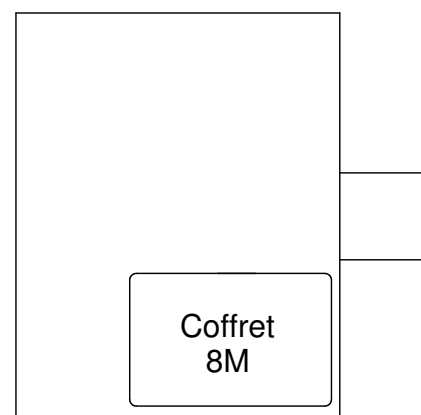
HAUT



BAS

GE082

HAUT



BAS

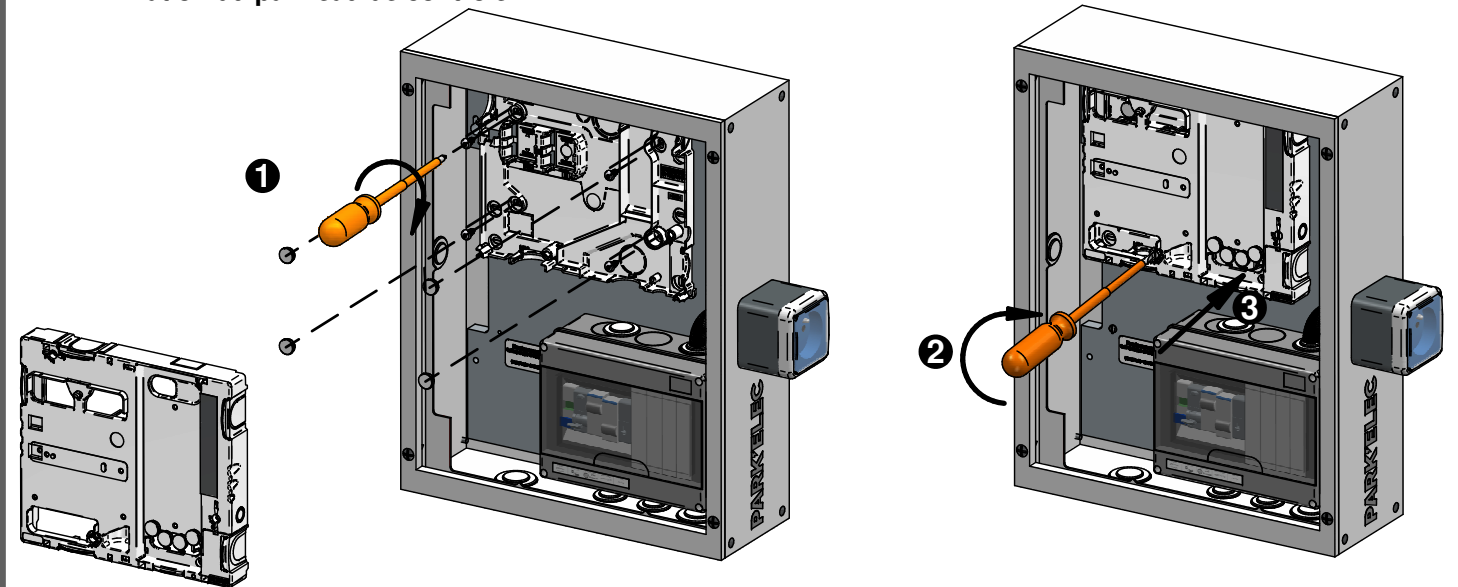
5 Installer les 2 vis du bas

6 Visser entièrement les 4 vis pour assurer un bon maintien

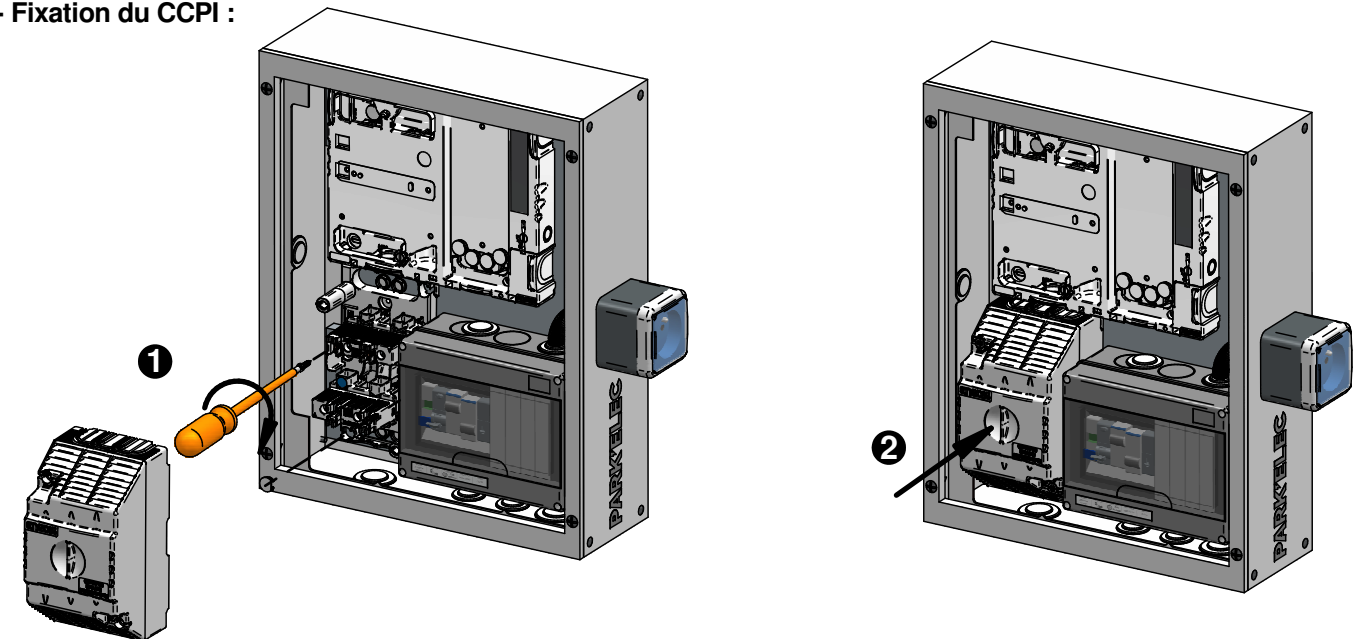
2- PREPARATION AVANT INSTALLATION

2.1- Installation du matériel du GRD :

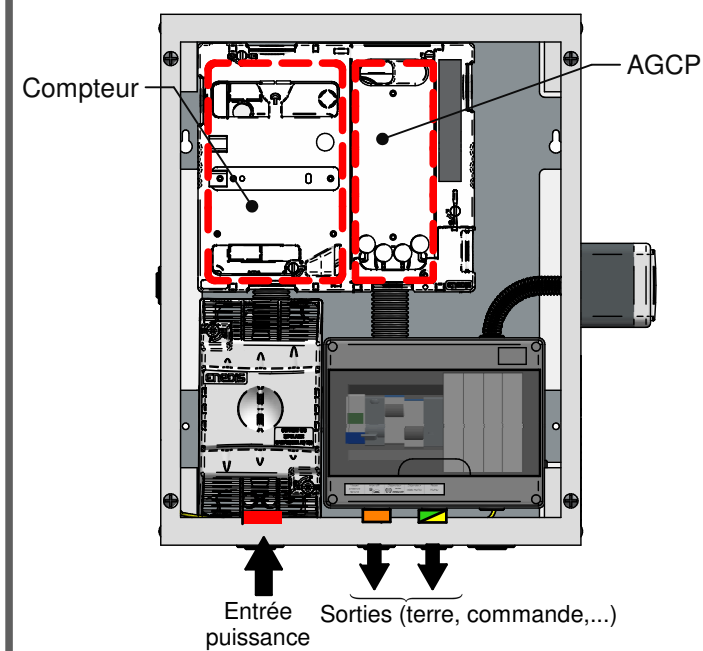
2.1.1- Fixation du panneau de contrôle :






2.1.2- Fixation du CCPI :



2.2- Repérage des entrées/sorties câbles :



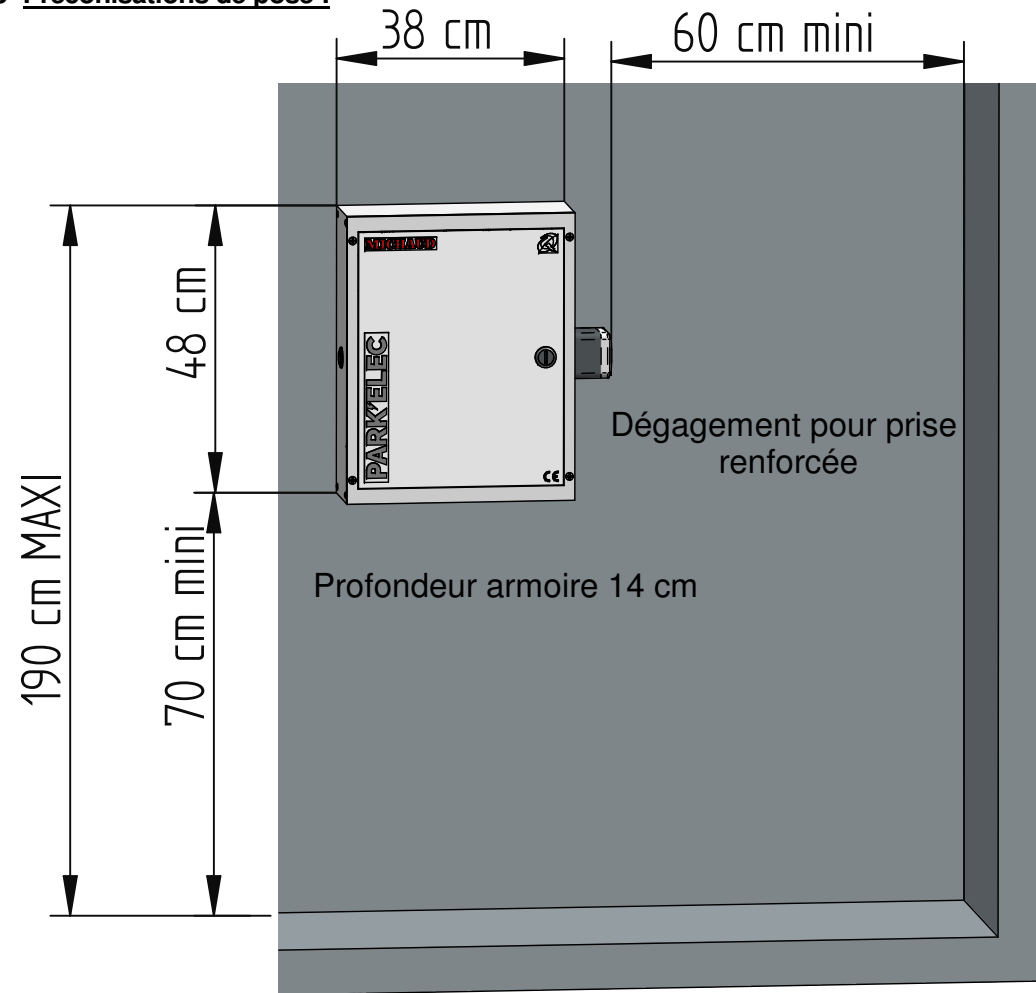
		Gaine/Conduit
	Entrée puissance	ø32 à ø40
	Entrée circuit commande ou communication	ø16 à ø32
	Entrée circuit de terre / liaison équipotentielle	ø16 à ø32

- Après avoir repérer les entrées / sorties nécessaires, préparer les découpes des passe-fils en fonction du diamètre de gaine.

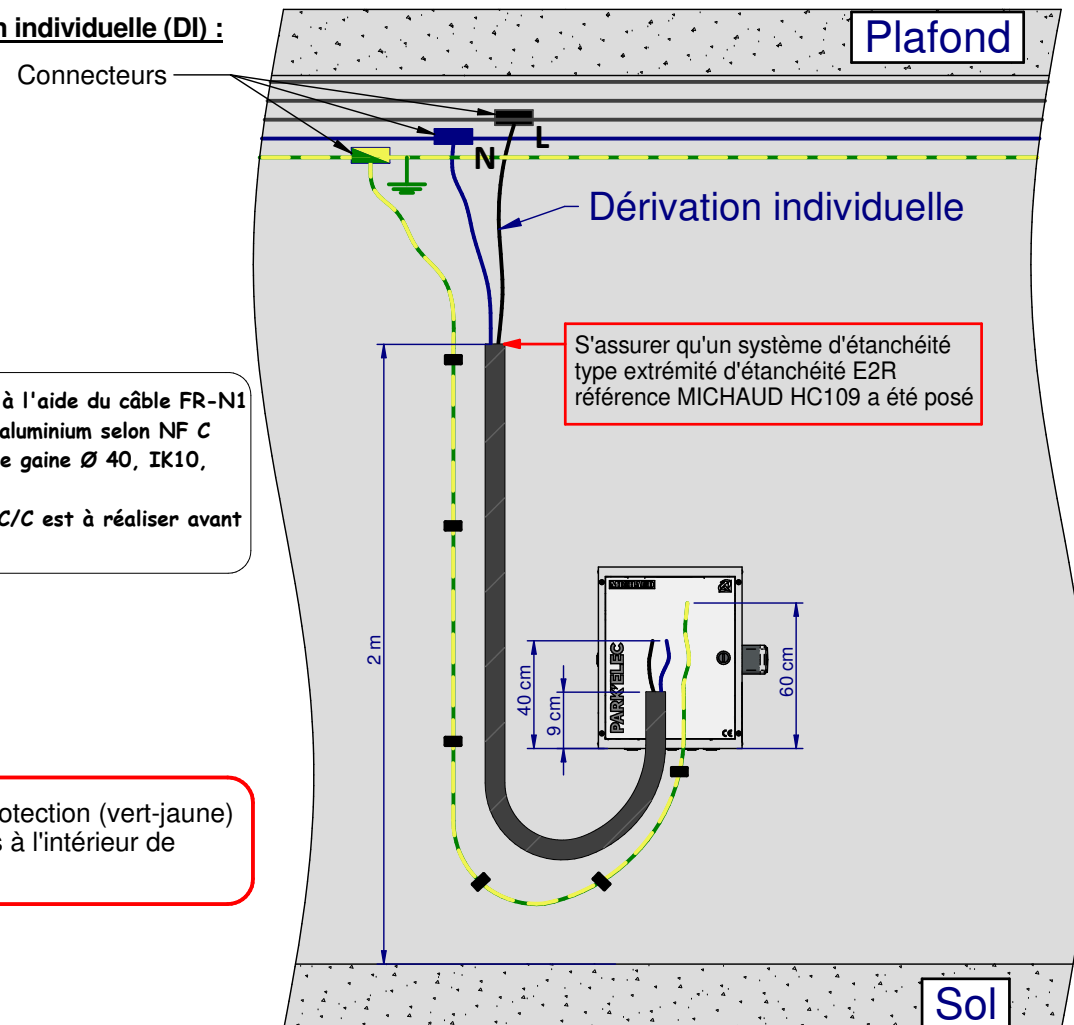
- Veillez à découper les passe fils de façon à conserver les IP.

Câble IRVE FR-N1 X1G1 (selon NF C32-323 spécifique Enedis) capacité = 2x25² Alu

2.3- Préconisations de pose :



2.4- Préparation de dérivation individuelle (DI) :



Note

- La DI est à réaliser à l'aide du câble FR-N1 X1 G1 de section 25² aluminium selon NF C 32-323 protégé par une gaine Ø 40, IK10, tenue au feu V0.
- Le raccordement du C/C est à réaliser avant celui des connecteurs.

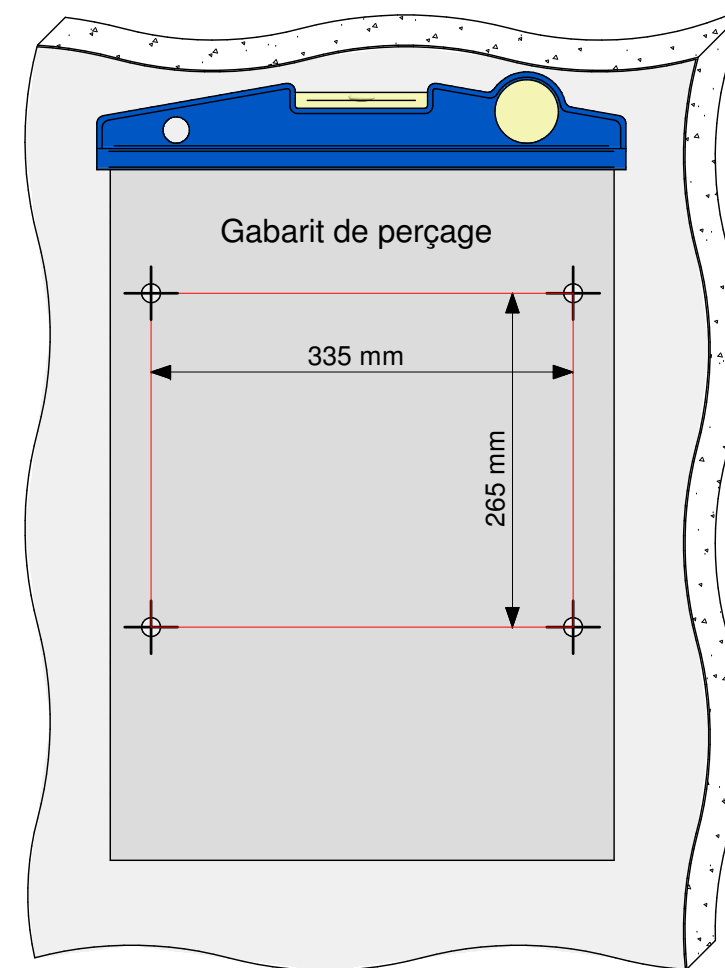
! le conducteur de protection (vert-jaune) ne doit pas être mis à l'intérieur de la gaine de la DI

3- FIXATION MURALE

OUTILLAGE PRECONISE

Tournevis cruciforme	Tournevis plat	Pince Coupante	Perforateur	Visseuse	Marteau	Niveau à bulles

3.1- Préparation du mur support :



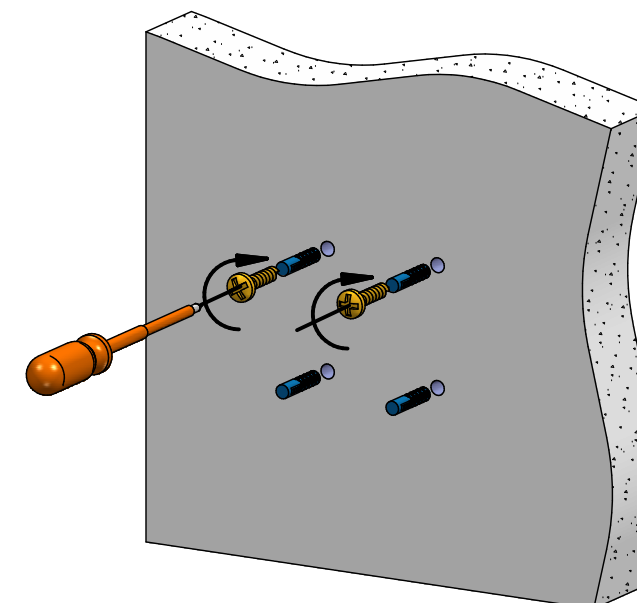
1 Percer le mur à l'aide du gabarit de perçage et d'un niveau à bulle

2 Mettre en place les chevilles adéquates pour garantir une bonne tenue dans le temps

Note

L'environnement de pose de ces armoires peut-être exigü et soumis aux chocs (portière, voiture...)

- S'assurer de la fixation robuste et durable de l'armoire.
- Ajouter des protections supplémentaires si nécessaire



3 Prévisser les 2 vis du haut en laissant dépasser la tête de vis de 25mm

