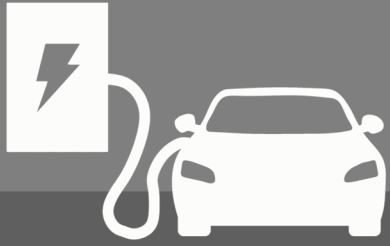


Armoire PARKBOX 7



Réf : GE100 - GE102



NOTICE D'INSTALLATEUR



PARK'ELEC

By **MICHAUD**
HABITAT ET RESEAU ÉLECTRIQUE

TABLE DES MATIERES

1. INFORMATIONS GENERALES	2
2. DESCRIPTION DE L'ARMOIRE.....	3
3. INSTRUCTIONS DE MONTAGE (A L'ATTENTION DE L'INSTALLATEUR).....	6
4. RACCORDEMENT DE L'ARMOIRE (PARTIE MONTEUR GRD)	9
5. TEST DE FONCTIONNEMENT.....	13
6. PARAMETRAGE D'ACCES A LA CHARGE.....	14
7. INFORMATIONS CARTE ELECTRONIQUE DE CONTROLE	15
8. MAINTENANCE	20
a. Maintenance de 1er niveau	20
b. Analyse des défauts	20
9. ASSISTANCE	21
10. ELIMINATION DU PRODUIT EN FIN DE VIE.....	21

1. INFORMATIONS GENERALES

L'armoire **PARKBOX 7** réalise le mode de recharge 3 (conformément à la norme IEC/EN 61851-1) qui consiste à brancher le véhicule électrique ou hybride au réseau d'alimentation en courant alternatif, à l'aide de connecteurs spécifiques (conformément aux normes IEC 62196-1 et 2).

Cette armoire intègre la partie gestionnaire de réseau de distribution (GRD), telle que la protection individuelle, le compteur et le disjoncteur de branchement.

- Le présent manuel contient les consignes et les instructions à respecter obligatoirement durant l'installation, l'utilisation et l'entretien de la **PARKBOX 7** et doit être mis à disposition du personnel autorisé.
- L'installation, la mise en service de la **PARKBOX 7** et les interventions d'entretien doivent être effectuées uniquement par un personnel spécialement qualifié et autorisé dans le respect des normes, réglementations et législation en vigueur en matière de sécurité.
- Le fabricant de l'armoire ne peut être retenu responsable pour les éventuels dommages aux personnes, aux animaux et/ou aux objets dérivant du non-respect des indications fournies dans ce manuel.
- L'amélioration étant continue, nous nous réservons, à n'importe quel moment, le droit d'apporter les modifications nécessaires aux produits et au présent manuel.
- La reproduction, totale ou partielle, de ce manuel sans l'autorisation de **MICHAUD SAS** est interdite.



DANGER : Risque d'électrocution, d'explosion ou d'arc électrique

- Avant toute intervention, couper le courant de la **PARKBOX 7** et contrôler l'absence de tension à l'aide d'un détecteur.
- Avant de mettre l'armoire en marche, vérifier la connexion à la terre de la structure métallique avec le conducteur jaune/vert et prévoir un dispositif de protection de la ligne d'alimentation automatique et différentiel coordonné avec l'installation de mise à la terre.
- Préparez votre véhicule à la charge en fonction des consignes du constructeur avant de le brancher à la **PARKBOX 7**.
- Les câbles, les prises et les fiches utilisées pour la connexion du véhicule doivent respecter les conditions de sécurité requises par la législation en vigueur.
- L'utilisation de câbles de rallonge pour la connexion du véhicule est interdite.
- Le non-respect des consignes de sécurité peut provoquer de graves blessures et entraîner même la mort.



Attention : Risque d'endommagement de la PARKBOX 7

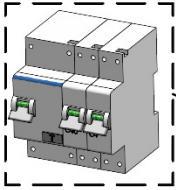
- Eviter de toucher les cartes électroniques et/ou utiliser des équipements appropriés pour accéder aux éléments/parties sensibles aux décharges électrostatiques.
- Installer, si les conditions environnementales l'imposent, une protection contre les décharges atmosphériques dans le tableau d'alimentation située en amont (exemple : un parasurtenseur type 2, U = 1,5 kV, In = 20 kA).
- Pour le nettoyage, utiliser un chiffon humide ou un détergent neutre.

2. DESCRIPTION DE L'ARMOIRE

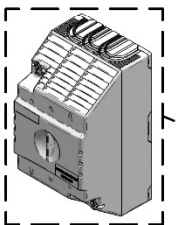
CONTENU DU KIT

Armoire de recharge PARKBOX

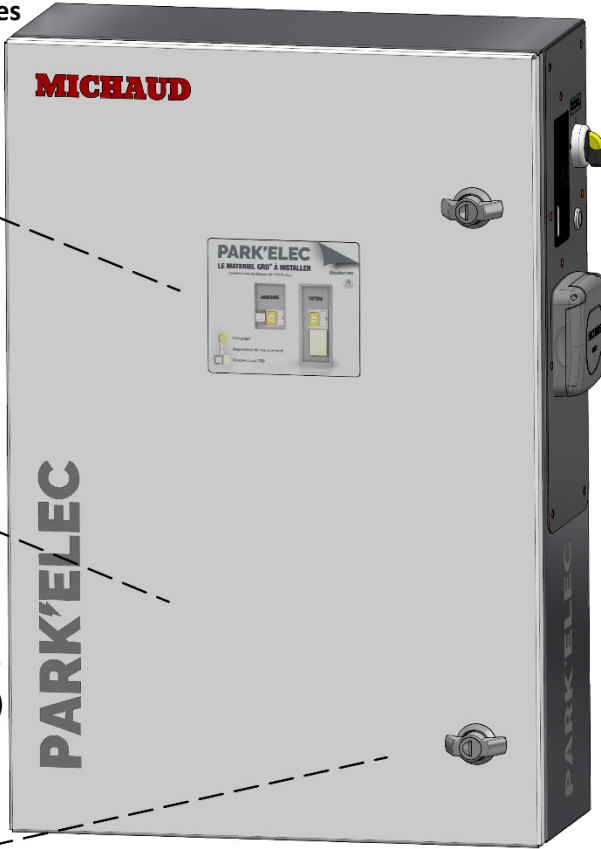
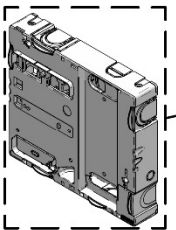
Protections fournies
(Hors bobine à émission)



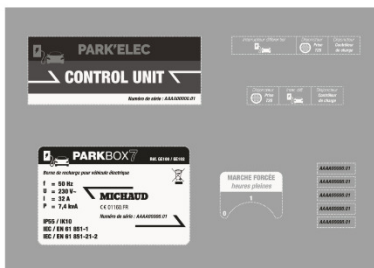
Coffret C/C T00
(fourni avec GE100)



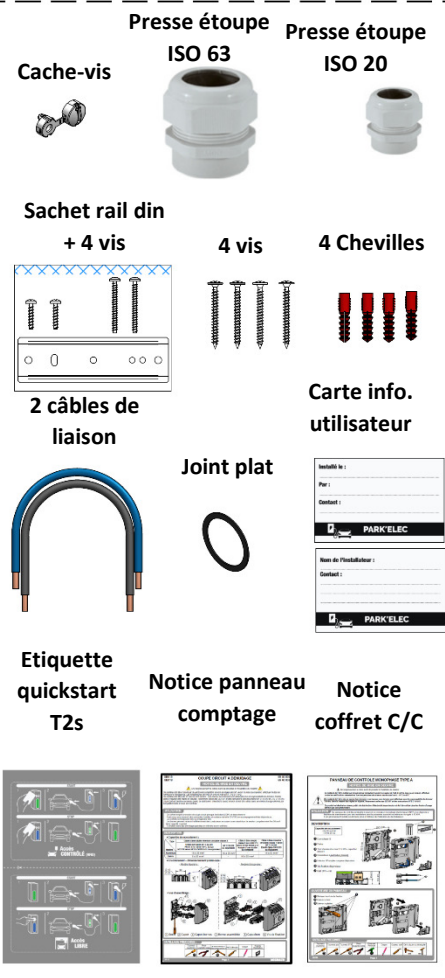
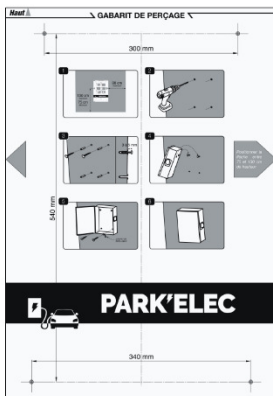
Panneau comptage
(fourni avec GE100)



Plaque électrique PARKBOX7



Gabarit de perçage



4 clés



Lever de déverrouillage manuel prise T2s



Badge RFID utilisateur (x2)



Badge RFID maître (x1)



Notice utilisateur



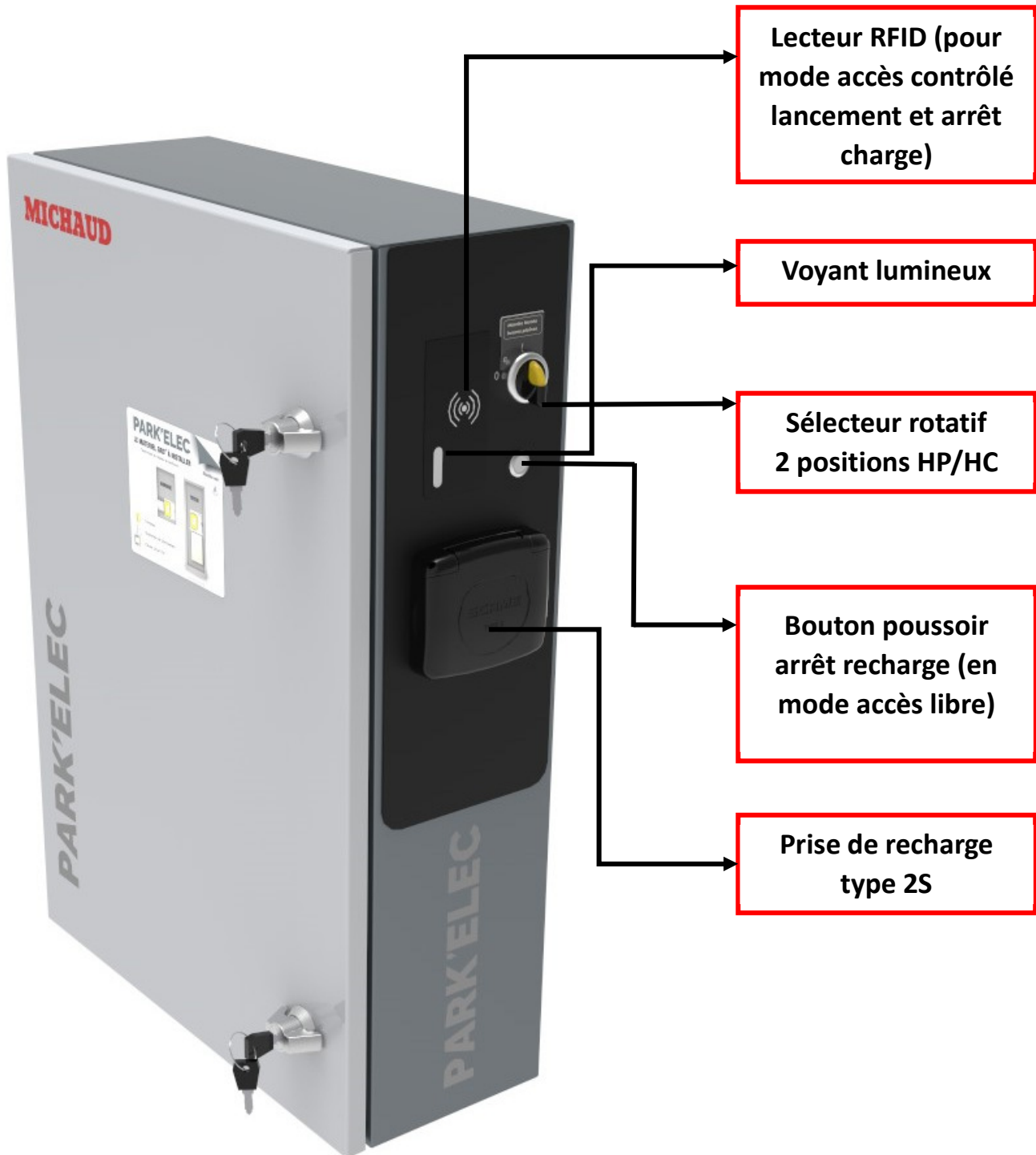
PARK'ELEC By MICHAUD

Notice installateur



PARK'ELEC By MICHAUD

DESCRIPTION



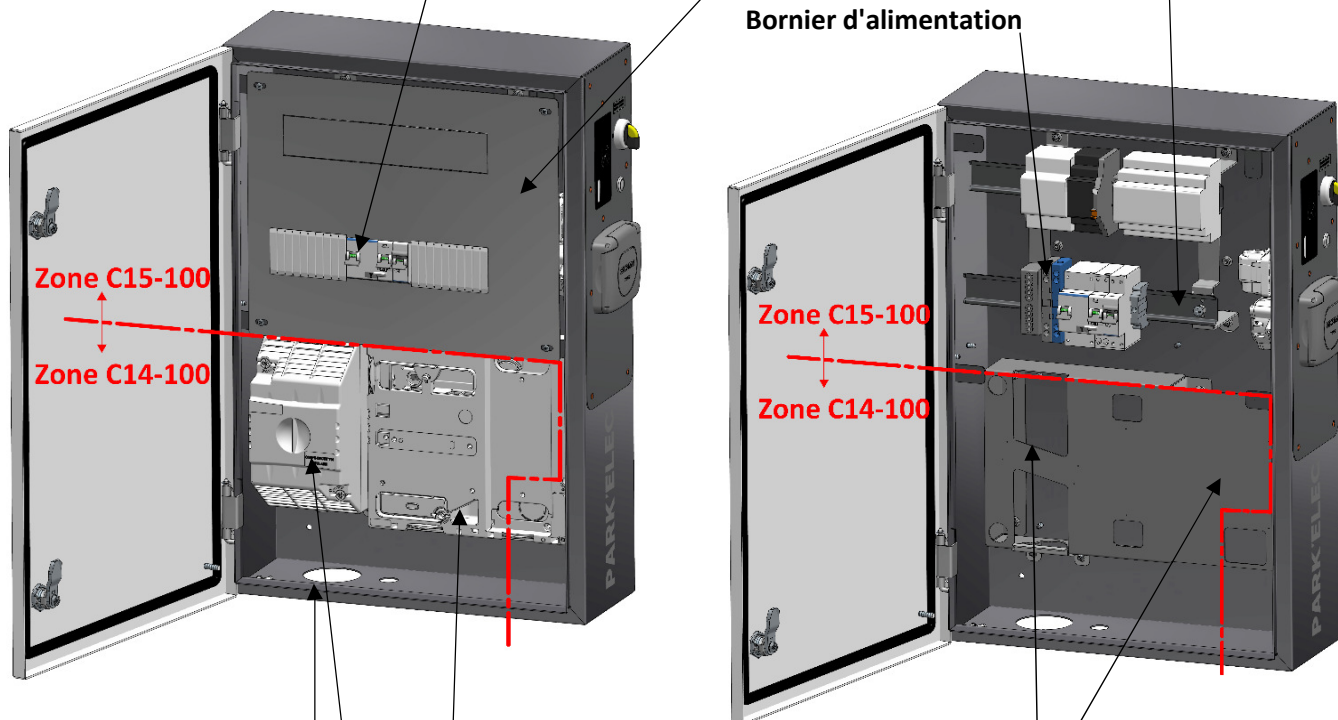
Appareillage de coupure et de protection fourni :

- Interrupteur différentiel 30 mA/40 A type Hi
- Disjoncteur 40 A
- Disjoncteur 4 A
- Bobine x non fournie

Réserve de module pour circuit supplémentaire

Plastron

Bornier d'alimentation



Zone C15-100

Zone C14-100

Zone C15-100

Zone C14-100

Emplacement panneau de contrôle type A
(Référence Enedis : 69 81 155)

Arrivée de la dérivation individuelle

Emplacement coupe-circuit individuel monophasé
(Référence Enedis : 69 40 036) *



Selon le niveau céramique (activité orageuse) de la région, il est recommandé de protéger la borne de recharge contre les surtensions par un dispositif installé dans le tableau électrique. Ce dispositif de protection contre les surtensions ne remplace pas la protection contre la foudre telle que définie dans les normes d'installations électriques en vigueur.

* Référence	Coffret C/C T00	Panneau de contrôle
GE100	Fourni	Fourni
GE102	Sans	Sans

3. INSTRUCTIONS DE MONTAGE (A L'ATTENTION DE L'INSTALLATEUR)



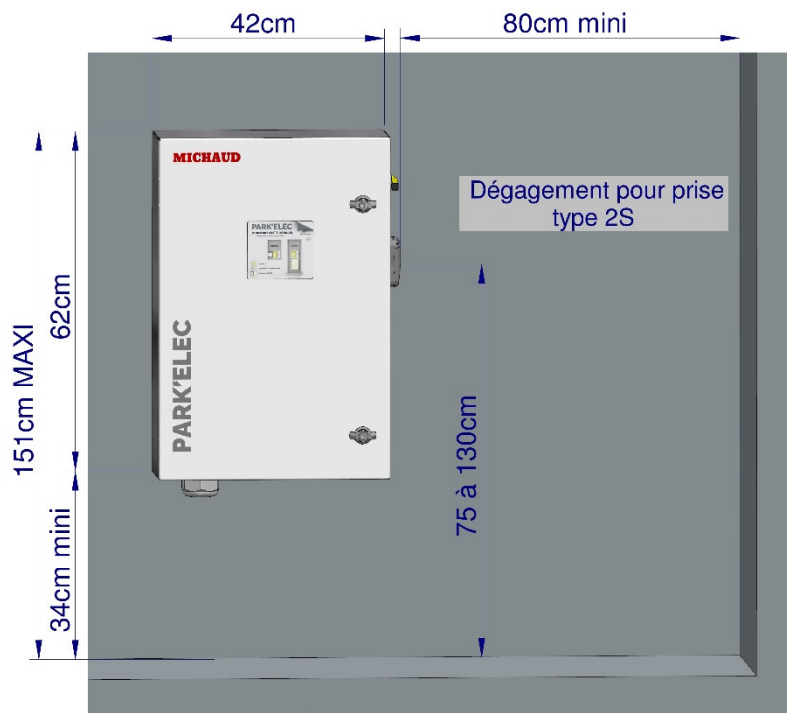
Ce matériel doit être installé par du personnel compétent qualifié IRVE suivant les règles de l'art. Avant la mise sous tension, effectuer toutes les vérifications nécessaires. Les températures de mise en œuvre doivent être comprises entre -10°C et +40°C.

Ce matériel doit être mis en œuvre hors tension. Les travaux sous tension sont effectués sous la responsabilité du donneur d'ordre, dans le respect des règles en vigueur, notamment celles des CET/BT et des instructions UTE C 18-510.

OUTILLAGES PRÉCONISÉS

Mètre	Crayon	Niveau à bulles	Perforateur	Marteau	Visseuse	Pince coupante
			Tournevis plat	Tournevis cruciforme	Clé 6 pans	Outil à dénuder

PRÉCONISATIONS DE POSE



Privilégier une installation haute pour limiter les chocs avec les véhicules

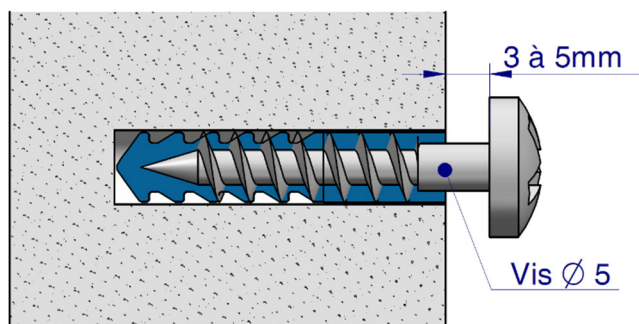
PRE-REQUIS

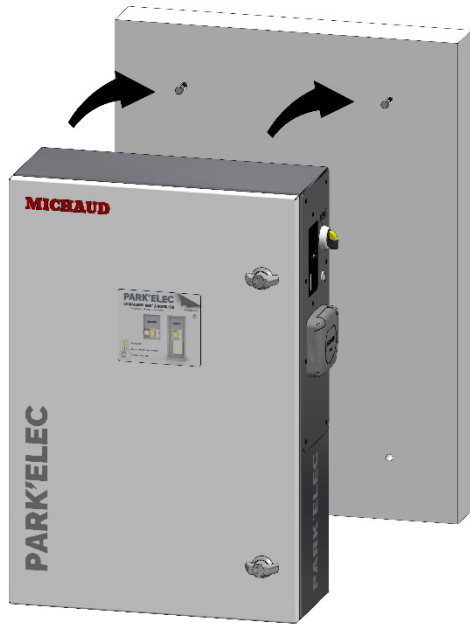
CARACTERISTIQUES DE L'INSTALLATION

- Vérifier les grandeurs électriques suivantes :
 - Système de liaison à la terre : TT
 - Tension entre la phase et le neutre (L-N) : valeur comprise entre 220 et 230 V ~
 - Tension entre le neutre et la terre (N-PE) : valeur inférieure à 5V ~
 - Fréquence (f) : valeur de 50
 - Résistance de terre (Rt) : valeur inférieure à 100Ω
 - Taux de distorsion harmonique (THD) : valeur inférieure à 8 %
- Des valeurs différentes pourraient compromettre la charge.
 - Entrée : Relié en permanence au réseau
 - Sortie : Courant alternatif 230 ~
 - Utilisation intérieur extérieur

FIXATION DE L'ARMOIRE (partie installateur)

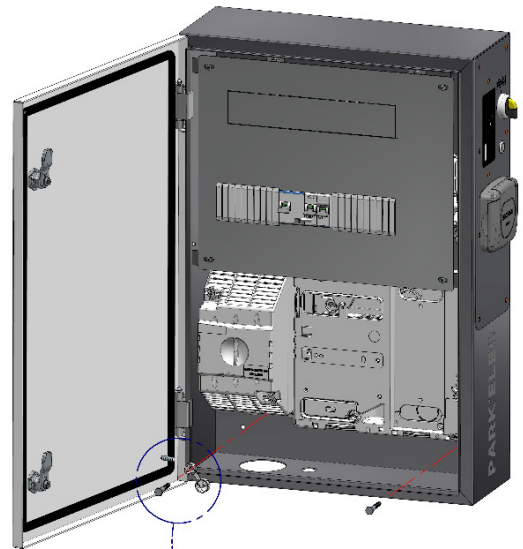
- Poser le gabarit de perçage (fourni) sur le mur de telle sorte que la hauteur de la prise de recharge sur l'armoire soit située entre 75 cm et 130 cm par rapport au sol fini.
- Marquer les 4 points de fixation au marqueur.
- Percer les 4 trous pour chevilles et vis adaptées à la nature du support et aux poids de l'armoire de 20Kg.
- Mettre en place les chevilles et visser les 2 vis supérieures conformément à l'indication ci-dessous :





- Accrocher l'armoire sur les 2 vis du haut.

- Ouvrir la porte et accéder au compartiment intérieur.
- **Mettre en place le cache-vis sur l'une des deux vis inférieures.**
- Visser les 2 vis inférieures en utilisant un embout de vissage long.
- Mettre en place le scellé sur le cache-vis.
- Resserrer les vis supérieures si nécessaire pour plaquer l'armoire au mur, après avoir retiré le plastron.



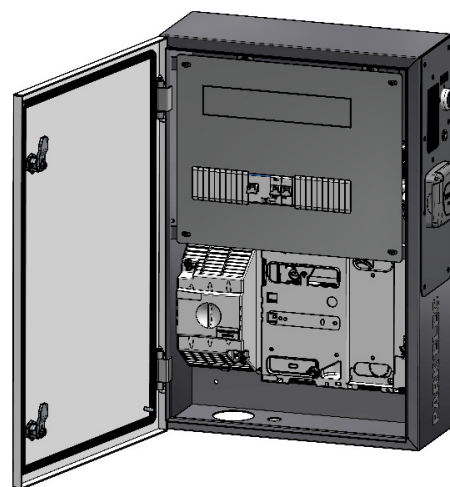
- Le plastron est relié à la terre. Veillez à ne pas arracher le conducteur de terre lors du démontage du plastron.
- Utiliser un embout de vissage long.
- Ne pas toucher les composants électroniques.

- Remettre le plastron après avoir vérifié qu'il est toujours relié à la terre.

4. RACCORDEMENT DE L'ARMOIRE (PARTIE MONTEUR GRD)

4.1. Mise en place et raccordement du compteur et disjoncteur

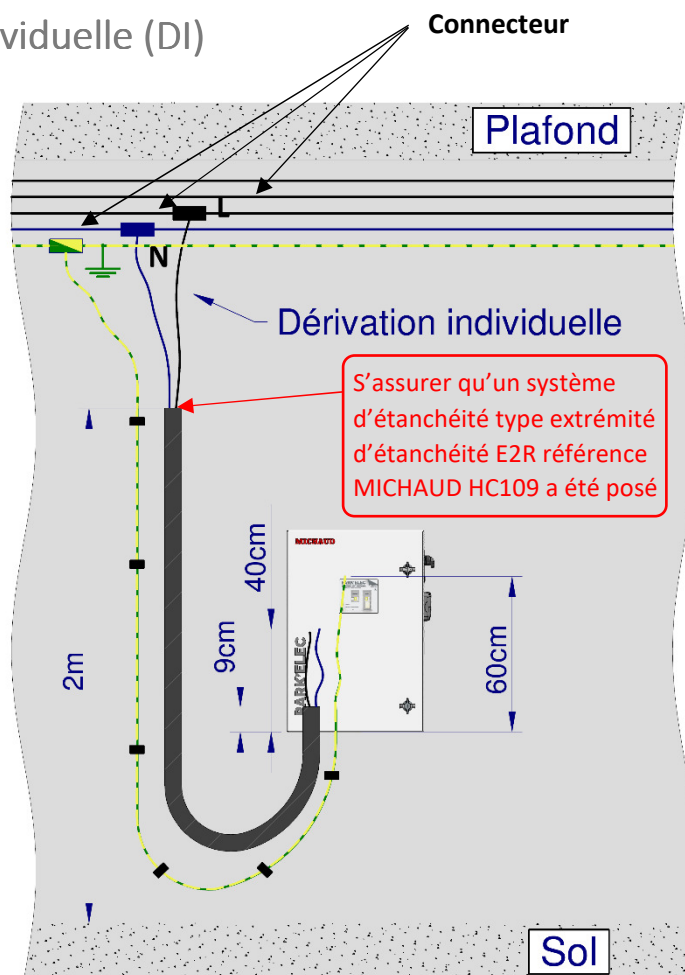
- Se référer à la notice des panneaux de contrôle.



4.2. Préparation de dérivation individuelle (DI)

Note :

- La DI est à réaliser à l'aide du câble FR-N1 X1 G1 de section 25^2 aluminium selon NF C 32-323 protégé par une gaine $\varnothing 40$, IK10, tenue au feu V0.
- Le raccordement du C/C est à réaliser avant celui des connecteurs.
- Couper à longueur la gaine $\varnothing 40$ et insérer le câble DI pour le faire ressortir d'environ 40 cm côté armoire. Voir schéma ci-contre :
- Préparer le conducteur de protection de section équivalente à la phase de la DI (16^2Cu). Faites le pénétrer d'environ 60 cm à l'intérieur de l'armoire au travers du presse-étoupe ISO M20 (fourni).
- Si une masse d'une autre installation se trouve simultanément accessible avec la masse du coffret ou celle du véhicule raccordé, une liaison équipotentielle devra être réalisée entre les deux réseaux de terre.

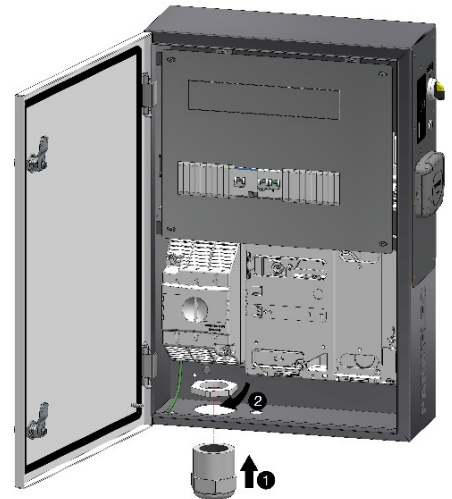
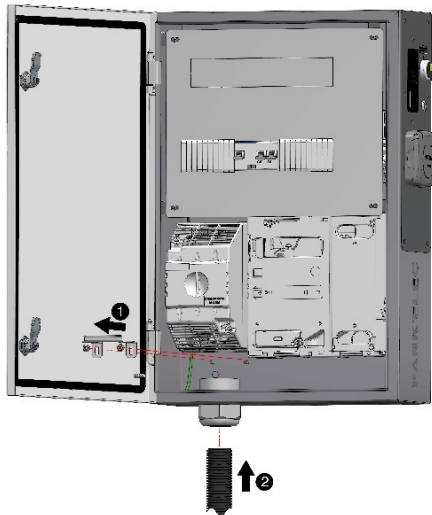


Le conducteur de protection (vert-jaune) ne doit pas être mis à l'intérieur de la gaine de la DI.

4.3. Raccordement du coupe circuit (C/C)

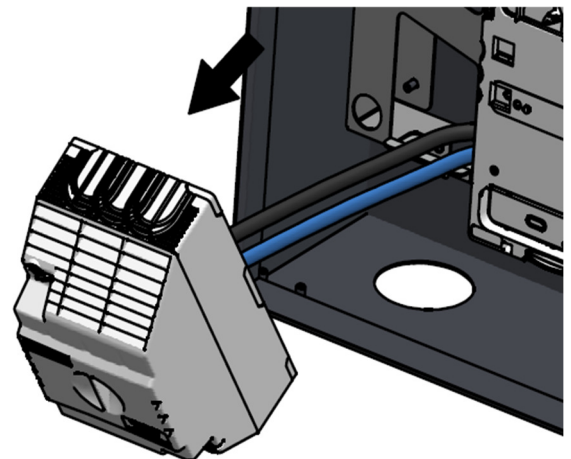
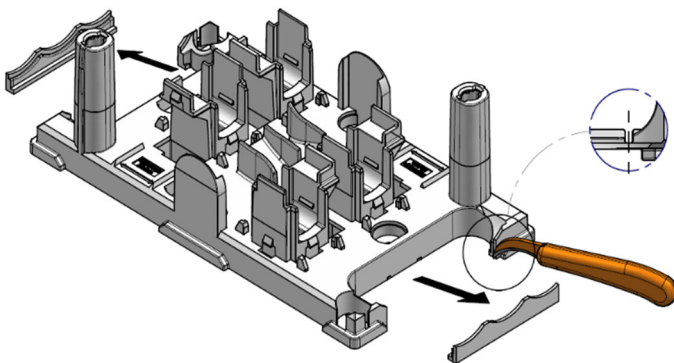
PREPARATION

- Visser la presse étoupe ISO63 sur l'armoire à l'emplacement prévu à cet effet.



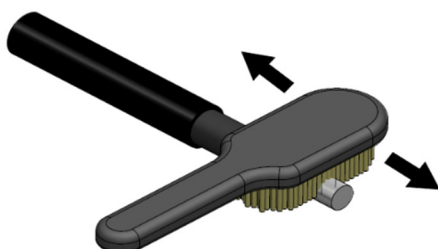
- Retirer le tiroir métallique et faire pénétrer la gaine sous le support du C/C.

- Dévisser le C/C de son support sans démonter les liaisons sur les bornes avales.



- Assurez-vous que les nervures des ouvertures haute et basse du C/C soient retirées.

- Dégainer le câble sur 38 mm puis le dénuder sur 23mm.



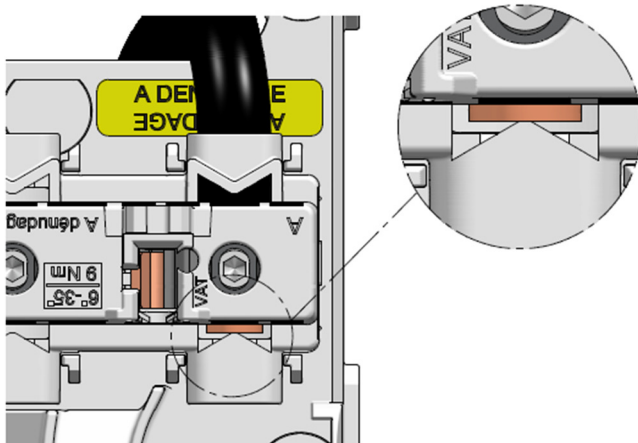
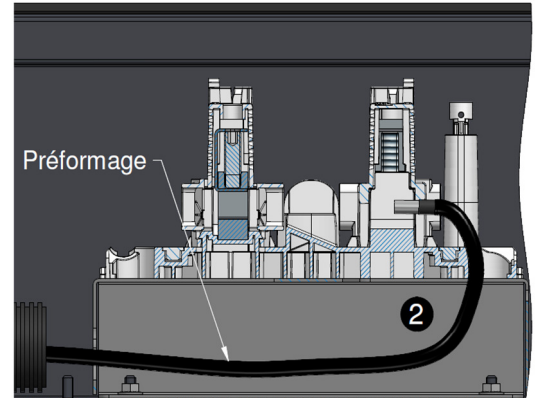
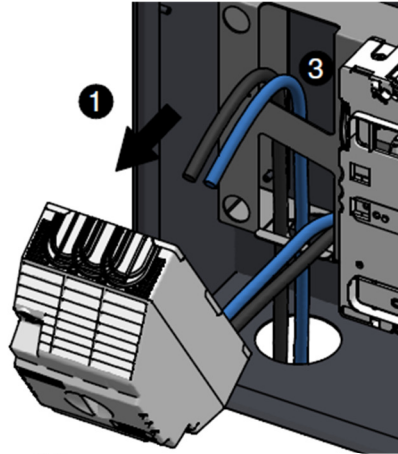
- Brosser les extrémités dénudées sous graisse neutre.

RACCORDEMENT



Raccordement sur borne haute.

- 1) Dévisser le C/C, sans enlever les liaisons précablées en usine.
- 2) Préformer le câble DI pour faciliter le raccordement sur les bornes basses du C/C.
- 3) Faire ressortir les liaisons par le haut.



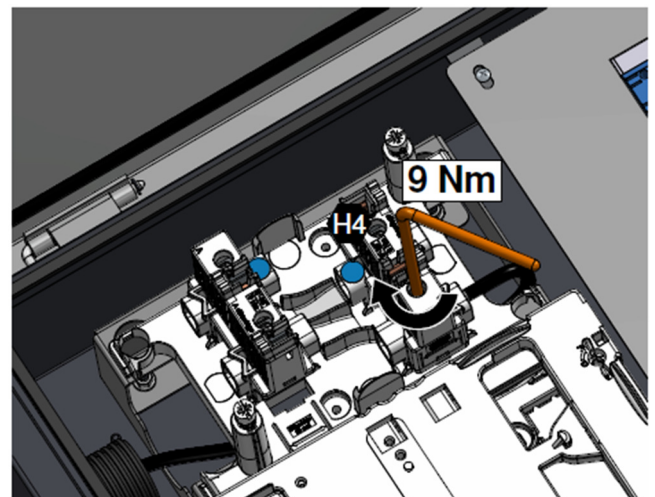
- Introduire les câbles d'arrivée dans la borne.

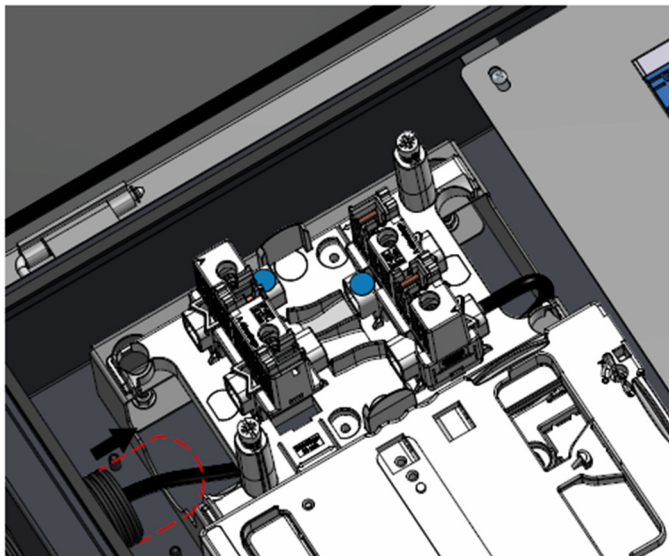


Veillez à ce que l'extrémité des conducteurs ne ressortent pas et soit non accessible au doigt afin de préserver les IP.

Vérifier le bon positionnement du conducteur à travers des fenêtres prévues à cet effet.

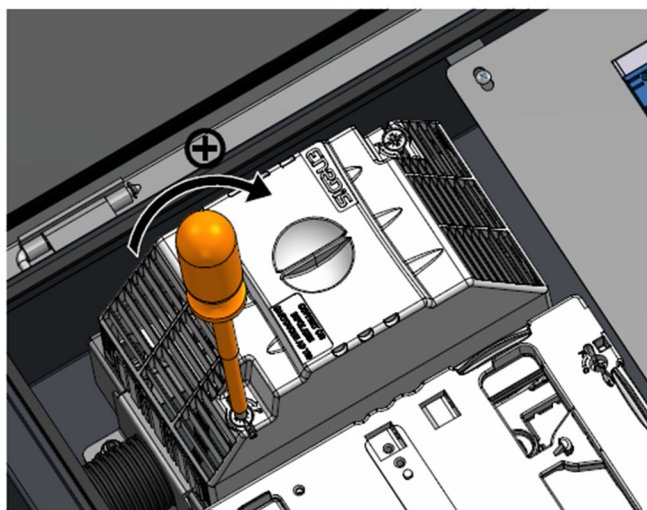
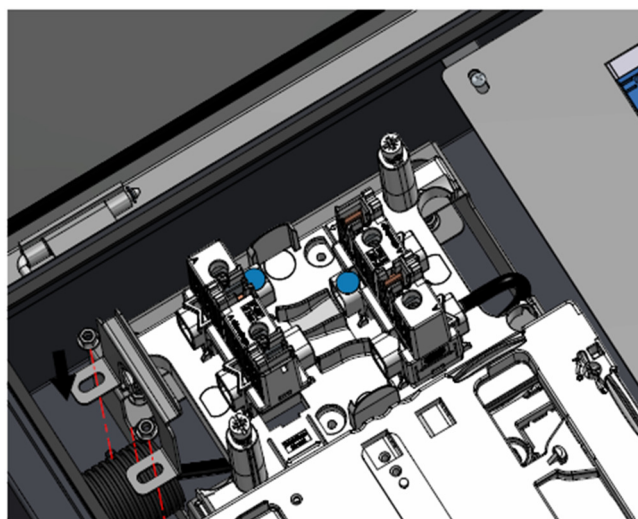
- Serrer les vis des bornes au couple de 9Nm.





- Faire glisser la gaine Ø40 sur les conducteurs sous le tiroir métallique.

- Remettre en place le tiroir métallique en veillant à bien coincer la gaine Ø40.



- Remettre en place le capot C/C et le verrouiller avec ces 2 vis ¼ de tour.

Raccordement de la terre :

- Percer l'armoire à l'endroit voulu pour le presse-étoupe ISO 20 pour l'entrée de terre.
- Insérer le conducteur à travers le P.E.
- Raccorder le conducteur sur le bornier de terre sous le plastron.

5. TEST DE FONCTIONNEMENT

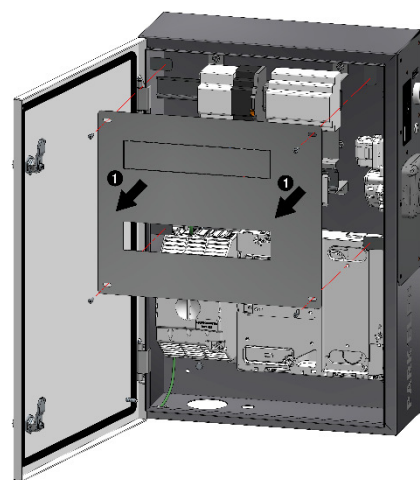
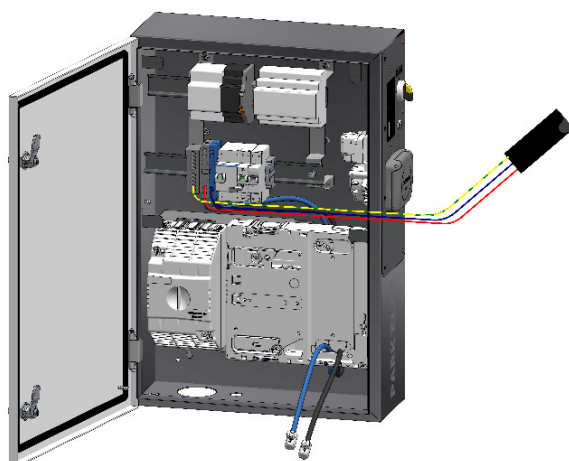
Assurez-vous que tous vos appareillages soient en position « **OFF** »
RISQUE DE DECHARGE ELECTROSTATIQUE OU DE SURTENSION POUR LE MATERIEL



- Ne touchez pas les cartes électroniques.
- Utilisez des protections antistatiques lors des opérations de raccordement à l'intérieur de la borne.
- Protéger la borne par un parasurtenseur lorsque le risque orageux est avéré.

Le non-respect de ces instructions peut provoquer des dommages matériels.
 Ne pas réalimenter l'armoire via un groupe électrogène.

Dans le cas où le raccordement de la DI ne soit pas encore opérationnel, il est possible d'alimenter provisoirement l'armoire (sinon passer directement à l'étape 4).



1) Retirer le plastron pour accéder aux borniers d'alimentation.

2) Veillez à ce que toutes les extrémités de câble soient isolées contre les contacts directs.

- 3) Alimenter provisoirement (ex : via les communs) la partie protection et contrôle depuis les borniers d'alimentation (capacités 2,5² à 16²).
- 4) Réenclencher les appareillages de protection.
- 5) Effectuer les contrôles nécessaires pour vérifier le bon fonctionnement :
 - a. Vérification présence tension : voyant vert allumé.
 - b. Effectuer les contrôles en utilisant un appareil de test de borne.
 - c. Tester les badges RFID (mode à accès contrôlé).



PARKBOX 7 est paramétré en usine en mode accès contrôlé. Pour un passage en accès libre, se reporter à la page 16.

- 6) Après avoir contrôlé le bon fonctionnement, couper l'alimentation au niveau des appareillages de protection et retirer avec précautions le câble d'alimentation test.
- 7) Remettre en place le plastron (vissage au tournevis, éviter les visseuses électroportatives).
- 8) Fermer l'armoire.

6. PARAMETRAGE D'ACCES A LA CHARGE

a. Description des deux modes de fonctionnement :

- **Mode accès libre** : Pas d'identification de l'utilisateur.
Exemple : dans le cas d'une place de parking privé et fermée, l'armoire n'est accessible que par l'utilisateur.
- **Mode accès contrôlé** : L'identification de l'utilisateur est obligatoire et se fait à l'aide de badge RFID.
Exemple : dans le cas d'une place de parking privé ouverte, l'armoire peut être accessible pas des personnes autres que les utilisateurs.

b. Changer de mode :

Note : Par défaut les armoires sorties d'usine sont paramétrées en mode accès contrôlés. Les badges utilisateurs sont pré-enregistrés.

- Terminer la charge en cours si nécessaire.
- Maintenir le bouton d'arrêt enfoncé et présenter en même temps sur le lecteur RFID la **CARTE MAITRE** (blanche) pour changer de mode.
- Répéter l'opération pour revenir au mode précédent.
- Une fois le mode d'accès paramétré, coller l'étiquette de démarrage rapide à l'extérieur.



c. Gestion des utilisateurs (mode accès contrôlé seulement) :

Entrer un nouveau badge

- Présenter la carte MAITRE sur le lecteur RFID.
- Présenter sur le lecteur RFID le ou les badges à ajouter à la mémoire.
- Repasser la carte MAITRE sur le lecteur RFID pour terminer l'opération.

Supprimer un badge

- Présenter la carte MAITRE sur le lecteur RFID.
- Présenter sur le lecteur RFID le ou les badges à supprimer de la mémoire.
- Répéter l'action pour confirmer la suppression.
- Repasser la carte MAITRE sur le lecteur RFID pour terminer l'opération.



NE PAS PERDRE LA CARTE MAITRE

- La carte RFID MAITRE est appairée à la carte électronique de chaque armoire.
- En cas de perte de la carte MAITRE, le remplacement de la carte électronique est nécessaire.

7. INFORMATIONS CARTE ELECTRONIQUE DE CONTROLE

MAX0 : carte de contrôle

SW1 : bouton de redémarrage

- Appuyez brièvement pour redémarrer la station.
- Une pression prolongée (> 20S) provoque la réinitialisation de la carte à la configuration par défaut avec les commandes désactivées.



La configuration par défaut est à utiliser uniquement en cas d'urgence et peut ne pas fonctionner correctement sur certaines versions, la configuration d'origine doit être restaurée au plus vite.

SW2 : sélecteur de courant maximal délivrable

- 0 : 6A, 1 : 10A, 2 : 13A, 3 : 16A, 4 : 20A, 5 : 25A, 6 : 32A, 7 : 40A, 8 : 50A, 9 : 63A

SW4 : sélecteur de résistance de terminaison série du compteur

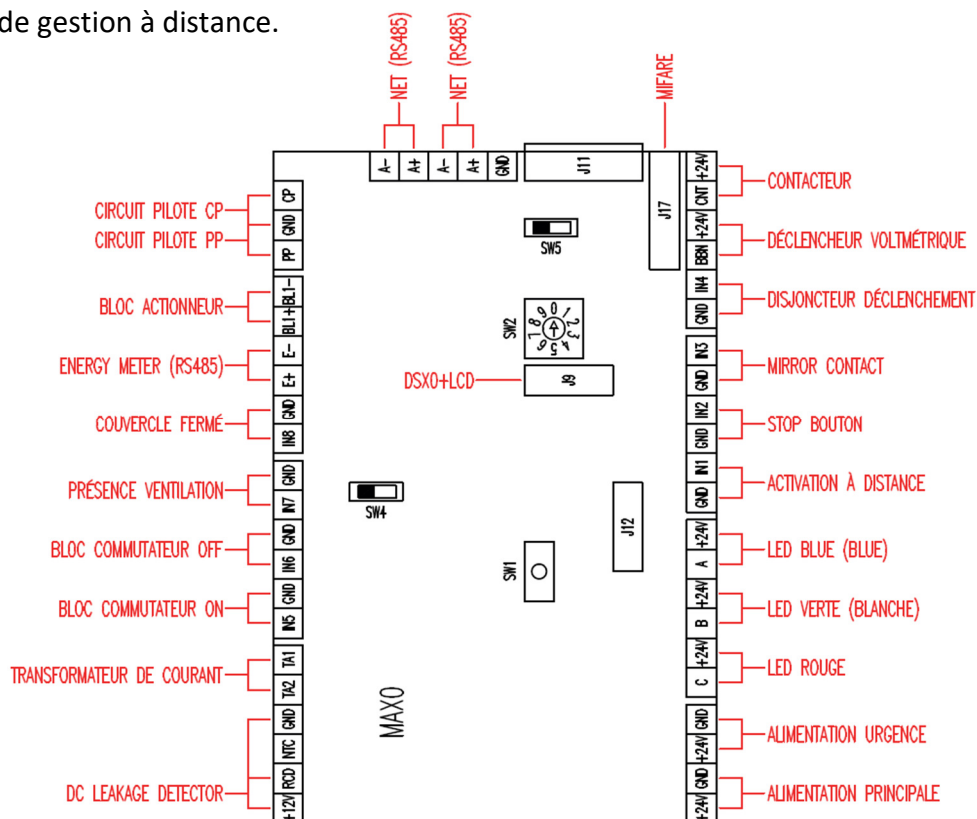
SW5 : sélecteur de résistance de terminaison série NET

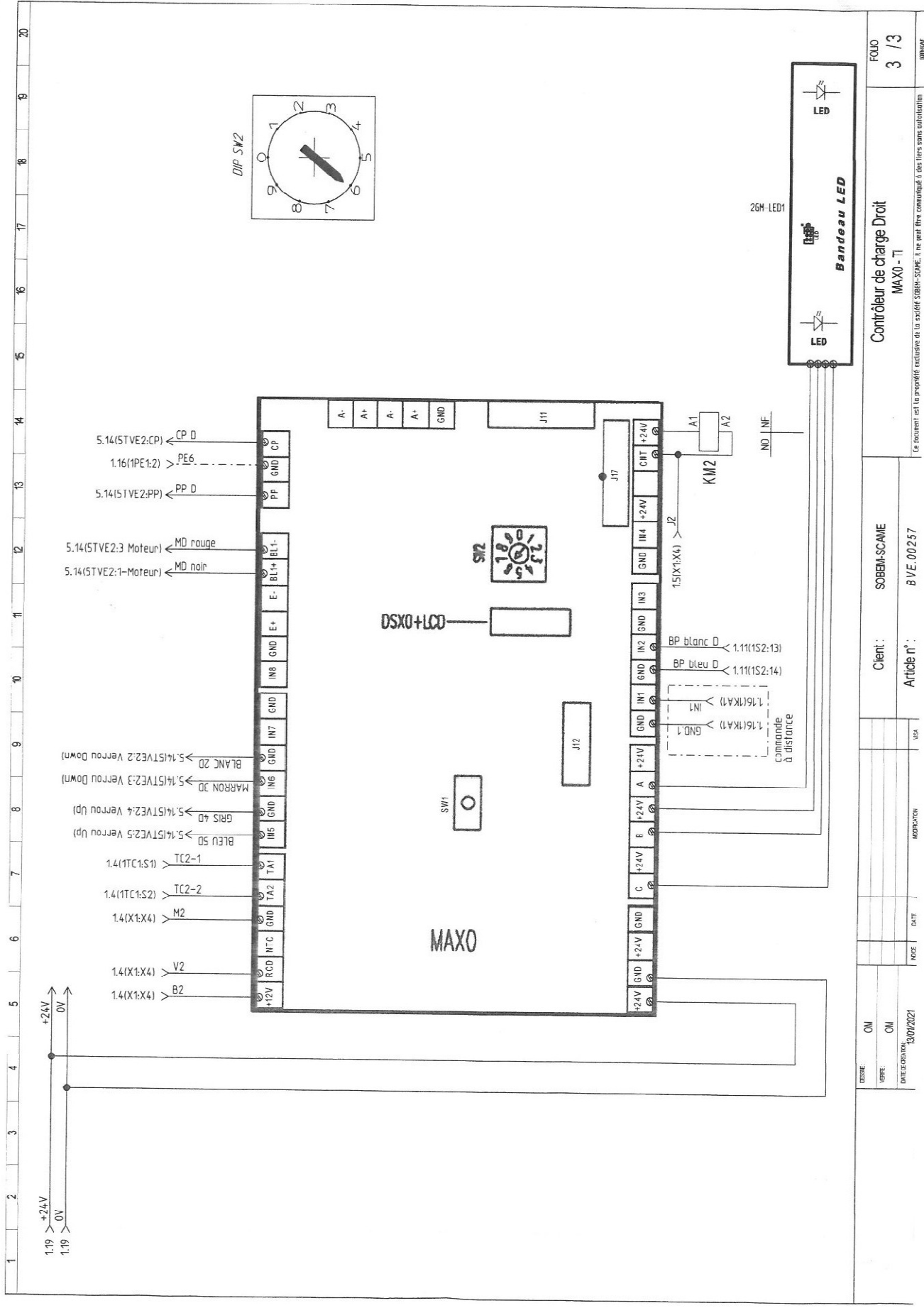
IN1 - GND : contact d'activation à distance

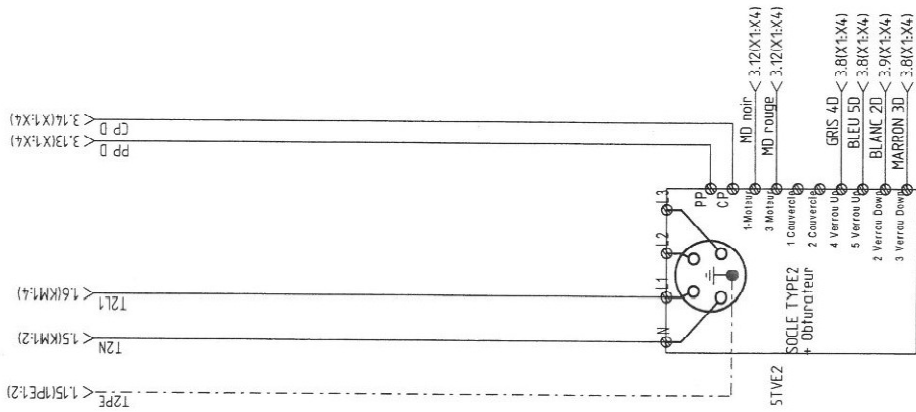
- S'il est fermé, il suspend la charge en cours ou inhibe une nouvelle charge.
- S'il est ouvert, il reprend la charge en cours ou autorise une nouvelle charge.

PCX0 - SBC0 : serveur local avec protocole OCPP (Optionnel)

- Dispositif de gestion à distance.







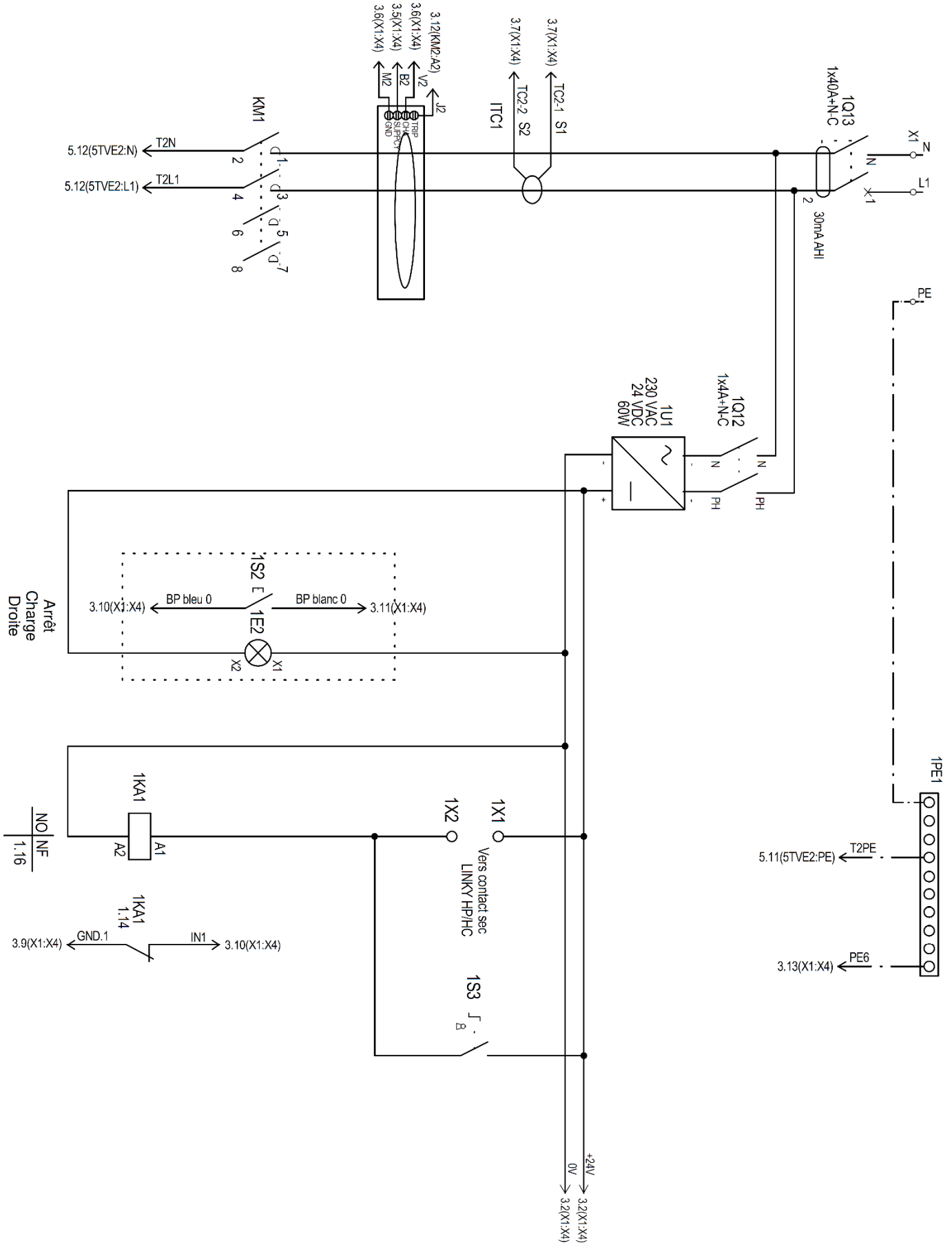
FOLD
5 / 3
niveau

Prises
schéma électrique

Le document est la propriété exclusive de la société SOBEH-SCAME. Il ne peut être communiqué à des tiers sans autorisation.

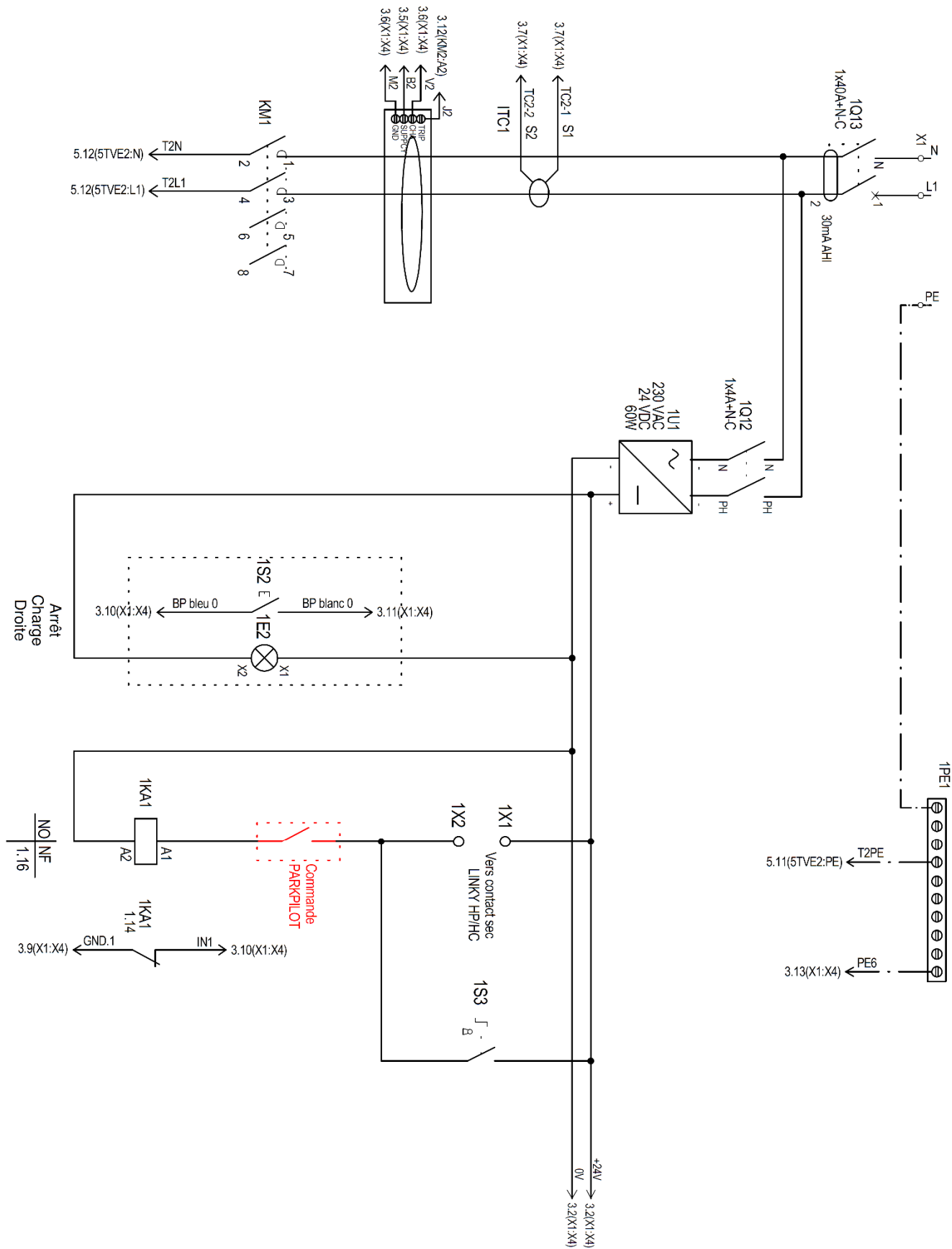
Client : SOBEH-SCAME
Article n° : B/E.00257

DESIRE	CM	USA
DATE DE DEMANDE	13/07/2021	
DATE		
REVISION		
MODIFICATION		



Dans le cas de l'utilisation du système PARKPILOT la commande de l'effacement doit être câblée de la manière suivante :

Entre le relais inverseur 1KA1 et les contact sec LINKY et interrupteur 1S3.



8. MAINTENANCE

a. Maintenance de 1er niveau

L'armoire nécessite une maintenance préventive, nous conseillons d'effectuer les opérations suivantes par un personnel qualifié, à des intervalles réguliers :

- Tous les six mois : contrôler la structure et les composants électriques externes et l'efficacité des interrupteurs de protection.
- Tous les douze mois : contrôler les composants électriques internes et le serrage des cosses.

b. Analyse des défauts

Led RGB	Cause/solution
X	La borne n'est pas alimentée. Contrôler la présence de tension.
●	Intervention de la protection. Contrôler le véhicule, réarmer l'interrupteur, et redémarrer la borne.
●	Des contacts collés ont été détectés. Contrôler le contacteur, réarmer l'interrupteur.
(((●)))	Circuit pilote ouvert. Véhicule déconnecté ou contrôler le câble.
(((●)))	Panne du circuit pilote. Contrôler le câble.
(((●)))	Plug présence ouvert. Fiche déconnectée ou contrôler le câble.
(((●)))	Panne plug présence. Contrôler le câble.
(((●)))	Bloc fiche mal positionné. Fiche non branchée correctement ou contrôler le fonctionnement du bloc actionneur.
(((●)))	Une consommation supérieure au courant maximum réglé a été détectée. Contrôler le véhicule.
(((●)))	Un véhicule nécessitant une ventilation a été détecté. Ponter contact IN7-GND si l'installation est présente ou en cas de ventilation naturelle.
(((●)))	Diode de contrôle du circuit pilote absente. Contrôler le véhicule.
(((●)))	Tension anormale détectée. Vérifiez l'alimentation électrique.
(((●)))	Mauvaise communication avec le compteur d'énergie numérique. Contrôler le fonctionnement du compteur ou la présence de perturbations sur la ligne série.
(((●)))	Dispersion vers la terre détectée avec un composant direct supérieure à 6 mA. Contrôler le véhicule.
(((●)))	Absence de tension durant une charge. Si la tension est rétablie dans les 3 minutes qui suivent, la charge reprend, dans le cas contraire elle s'arrête (uniquement avec une batterie auxiliaire).
(((●)))	Une fiche a été branchée sans aucune autorisation. Débrancher la fiche et présenter une carte autorisée.
(((●)))	Le code relevé n'a pas été identifié ou autorisé. Ajouter ou autoriser le nouveau code dans le système de gestion.

●	Manque de fermeture du couvercle détecté. Fermer le couvercle ou contrôler le fonctionnement du commutateur.
●	Mauvaise communication avec le lecteur RFID. Contrôler le fonctionnement du lecteur ou la présence de perturbations sur la ligne série.

X = éteint



● = voyant fixe



(((●))) = voyant intermittent

9. ASSISTANCE

En cas de problèmes de fonctionnement, merci de contacter votre installateur de confiance.

10. ELIMINATION DU PRODUIT EN FIN DE VIE

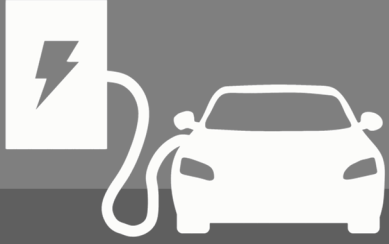
Le matériel sera démonté pour trier les métaux et les matériaux synthétiques. Pour le recyclage du produit, se renseigner auprès du distributeur d'énergie pour la conduite à tenir.

MICHAUD

HABITAT ET RESEAU ÉLECTRIQUE

ZI Le Blanchon – 490, Rue Georges CONVERT
CS 90100 – 01160 PONT D'AIN – FRANCE
Tél. 04 74 39 14 44 – Fax 04 74 39 18 44
www.michaud.fr

Armoire PARKBOX 7



Réf : GE100 - GE102

NOTICE UTILISATEUR



PARK'ELEC

By **MICHAUD**
HABITAT ET RESEAU ÉLECTRIQUE

TABLE DES MATIERES

1. INFORMATIONS GENERALES.....	2
2. DESCRIPTION DE L'ARMOIRE	3
3. MODE D'EMPLOI	5
a. Mode accès libre.....	5
b. Mode accès contrôlé.....	6
c. Changer de mode.....	7
d. Gestion des utilisateurs (mode accès contrôlé seulement).....	7
4. MAINTENANCE.....	8
a. Maintenance de 1er niveau.....	8
b. Analyse des défauts	8
5. ASSISTANCE	9

1. INFORMATIONS GENERALES

L'armoire **PARKBOX 7** réalise le mode de recharge 3 (conformément à la norme IEC/EN 61851-1) qui consiste à brancher le véhicule électrique ou hybride au réseau d'alimentation en courant alternatif, à l'aide de connecteurs spécifiques (conformément aux normes IEC 62196-1 et 2).

Cette armoire intègre la partie gestionnaire de réseau de distribution (GRD), telle que la protection individuelle, le compteur et le disjoncteur de branchement.

- Le présent manuel contient les consignes et les instructions à respecter obligatoirement durant l'utilisation et l'entretien de la **PARKBOX 7** et doit être mis à disposition du personnel autorisé.
- L'installation, la mise en service de la **PARKBOX 7** et les interventions d'entretien doivent être effectuées uniquement par un personnel spécialement qualifié et autorisé dans le respect des normes, réglementations et législation en vigueur en matière de sécurité.
- Le fabricant de l'armoire ne peut être retenu responsable pour les éventuels dommages aux personnes, aux animaux et/ou aux objets dérivant du non-respect des indications fournies dans ce manuel.
- L'amélioration étant continue, nous nous réservons, à n'importe quel moment, le droit d'apporter les modifications nécessaires aux produits et au présent manuel.
- La reproduction, totale ou partielle, de ce manuel sans l'autorisation de **MICHAUD SAS** est interdite.



DANGER : Risque d'électrocution, d'explosion ou d'arc électrique

- Avant toute intervention, couper le courant de la **PARKBOX 7** et contrôler l'absence de tension à l'aide d'un détecteur.
- Préparez votre véhicule à la charge en fonction des consignes du constructeur avant de le brancher à la **PARKBOX 7**.
- Les câbles, les prises et les fiches utilisées pour la connexion du véhicule doivent respecter les conditions de sécurité requises par la législation en vigueur.
- L'utilisation de câbles de rallonge pour la connexion du véhicule est interdite.
- Le non-respect des consignes de sécurité peut provoquer de graves blessures et entraîner même la mort.



Attention : Risque d'endommagement de la PARKBOX 7

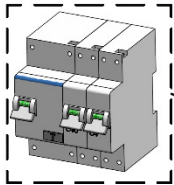
- Pour le nettoyage, utiliser un chiffon humide ou un détergent neutre.

2. DESCRIPTION DE L'ARMOIRE

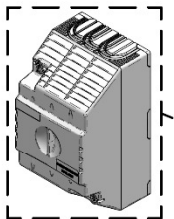
CONTENU DU KIT

Armoire de recharge PARKBOX

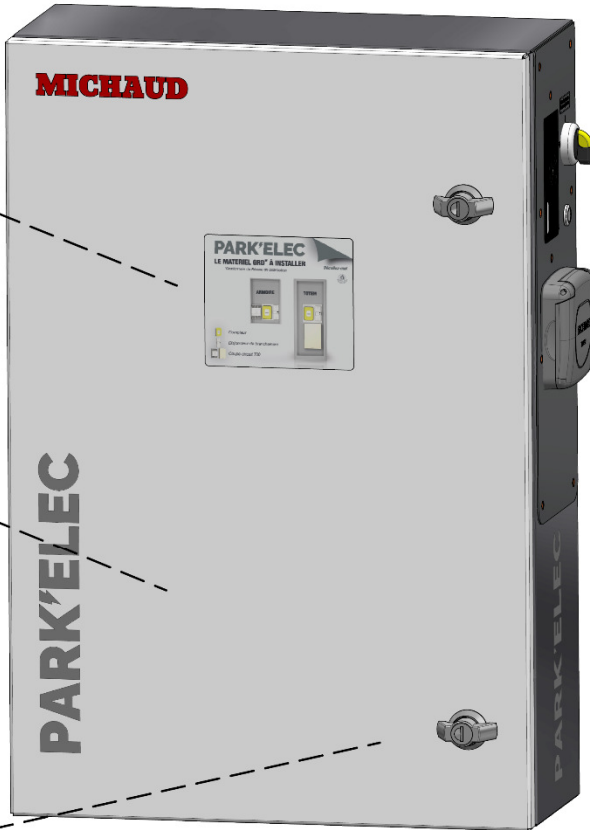
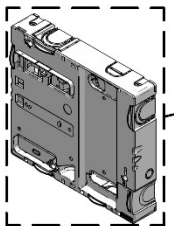
Protections fournies
(Hors bobine à émission)



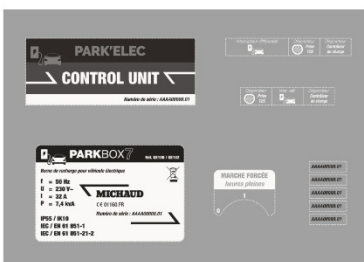
Coffret C/C T00
(fourni avec GE100)



Panneau comptage
(fourni avec GE100)



Plaquette électrique PARKBOX7



4 clés



Levier de déverrouillage manuel prise T2S



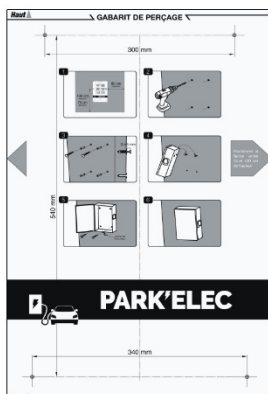
Badge RFID utilisateur (x2)



Badge RFID maître (x1)



Gabarit de perçage



Notice installateur



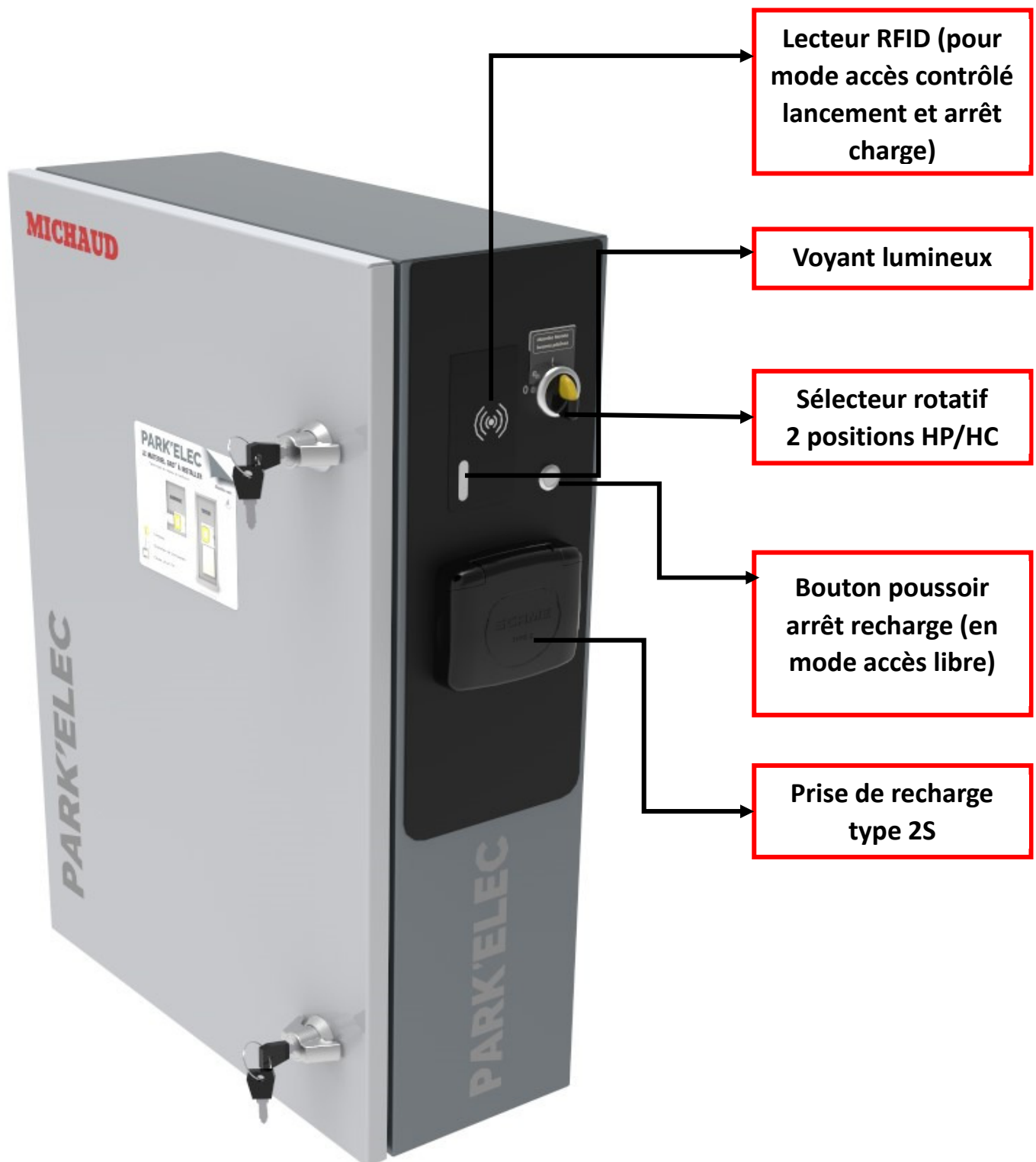
PARK'ELEC By MICHAUD

Notice utilisateur



PARK'ELEC By MICHAUD

DESCRIPTION



3. MODE D'EMPLOI

L'armoire PARKBOX 7 propose deux modes de fonctionnement :

- Mode accès libre : Pas d'identification de l'utilisateur.
Exemple : dans le cas d'une place de parking privé et fermée.
- Mode accès contrôlé : L'identification de l'utilisateur est obligatoire et se fait à l'aide de badge RFID.
Exemple : dans le cas d'une place de parking privé ouverte.

a. Mode accès libre

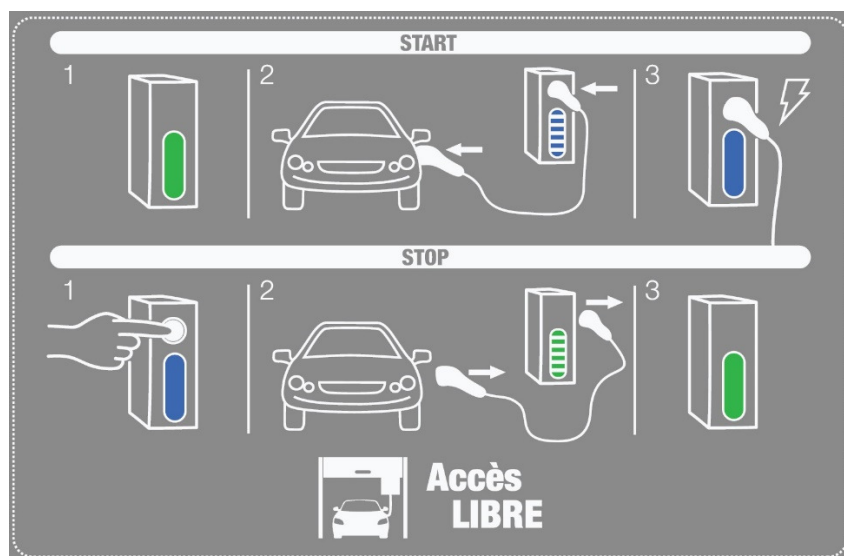
START :

- Brancher la prise dans l'armoire.
- Brancher la prise dans le véhicule.
- Véhicule en charge.

Note : Tourner le sélecteur rotatif sur I pour activer la charge marche forcée en heure pleine (HP). Par défaut charge en heure creuse (HC).

STOP :

- Appuyer sur le bouton poussoir d'arrêt pour stopper la charge.
- Débrancher la prise dans l'armoire.
- Débrancher la prise dans le véhicule.



A la fin de la charge, il est obligatoire de déconnecter le câble de la borne.
Pour démarrer une nouvelle charge, il est nécessaire de reconnecter le câble à la borne.

b. Mode accès contrôlé

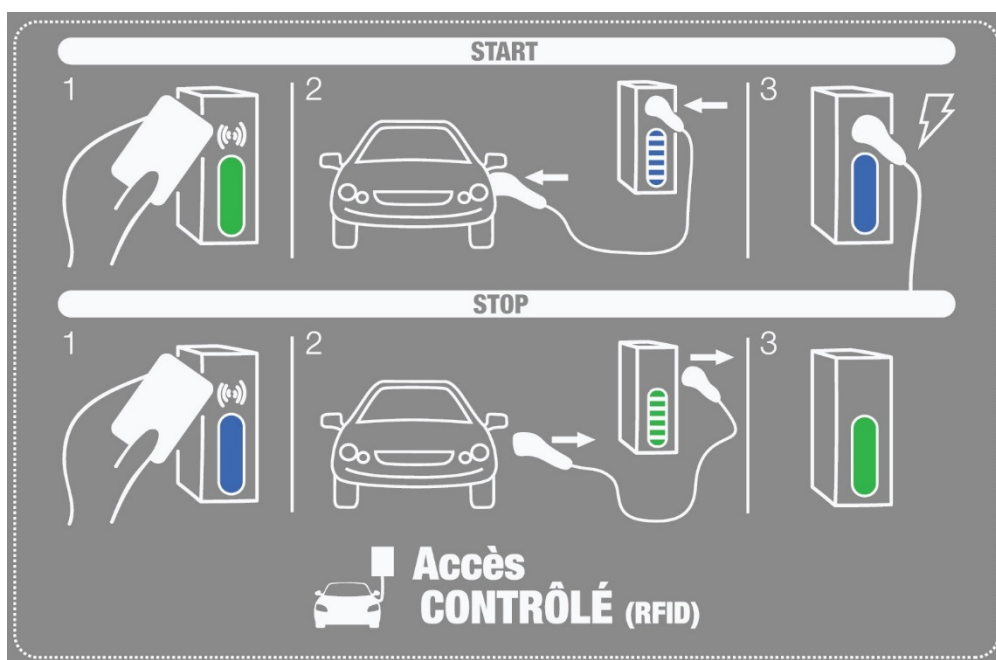
START :

- Passer le badge RFID devant le lecteur.
- Brancher la prise dans l'armoire.
- Brancher la prise dans le véhicule.
- Véhicule en charge.

Note : Tourner le sélecteur rotatif sur I pour activer la charge marche forcée en heure pleine (HP). Par défaut charge en heure creuse (HC).

STOP :

- Passer le badge RFID devant le lecteur pour stopper la charge.
- Débrancher la prise dans l'armoire.
- Débrancher la prise dans le véhicule.



A la fin de la charge, il est obligatoire de déconnecter le câble de la borne.
Pour démarrer une nouvelle charge, il est nécessaire de reconnecter le câble à la borne.

c. Changer de mode

- Terminer la charge en cours.
- Maintenir le bouton d'arrêt enfoncé et présenter en même temps sur le lecteur RFID la **CARTE MAITRE** (blanche) pour changer de mode.
- Répéter l'opération pour revenir au mode précédent.
- Une fois le mode d'accès paramétré, coller l'étiquette de démarrage rapide à l'extérieur.



d. Gestion des utilisateurs (mode accès contrôlé seulement)

Entrer un nouveau badge

- Présenter la carte MAITRE sur le lecteur RFID.
- Présenter sur le lecteur RFID le ou les badges à ajouter à la mémoire.
- Repasser la carte MAITRE sur le lecteur RFID pour terminer l'opération.

Supprimer un badge

- Présenter la carte MAITRE sur le lecteur RFID.
- Présenter sur le lecteur RFID le ou les badges à supprimer de la mémoire.
- Répéter l'action pour confirmer la suppression.
- Repasser la carte MAITRE sur le lecteur RFID pour terminer l'opération.

	Tous les 6 mois	Tous les 12 mois
Hors tension	<ul style="list-style-type: none"> - Contrôle de la structure extérieure (fixation, points de corrosion). - Contrôle porte /trappe. - Nettoyage extérieur à l'eau savonneuse. 	<ul style="list-style-type: none"> - Nettoyage interne (dépoussiérage). - Vérifier l'intégrité des masses. - Vérifier les couples de serrages (borniers, appareillages...). - Vérifier le fonctionnement manuel du moteur de prise à l'aide du levier. - Vérifier la mise à la terre de la borne de recharge. - Graissage des prises.
En service (Hors charge)	<ul style="list-style-type: none"> - Vérifier le fonctionnement des interrupteurs différentiels et disjoncteurs. 	

4. MAINTENANCE

a. Maintenance de 1er niveau

L'armoire nécessite une maintenance préventive, nous conseillons d'effectuer les opérations suivantes par un personnel qualifié, à des intervalles réguliers :

- Tous les six mois : contrôler la structure et les composants électriques externes et l'efficacité des interrupteurs de protection.
- Tous les douze mois : contrôler les composants électriques internes et le serrage des cosses.

b. Analyse des défauts

Led RGB	Cause/solution
X	La borne n'est pas alimentée. Contrôler la présence de tension.
●	Intervention de la protection. Contrôler le véhicule, réarmer l'interrupteur, et redémarrer la borne.
●	Des contacts collés ont été détectés. Contrôler le contacteur, réarmer l'interrupteur.
((●))	Circuit pilote ouvert. Véhicule déconnecté ou contrôler le câble.
((●))	Panne du circuit pilote. Contrôler le câble.
((●))	Plug présence ouvert. Fiche déconnectée ou contrôler le câble.
((●))	Panne plug présence. Contrôler le câble.
((●))	Bloc fiche mal positionné. Fiche non branchée correctement ou contrôler le fonctionnement du bloc actionneur.
((●))	Une consommation supérieure au courant maximum réglé a été détectée. Contrôler le véhicule.
((●))	Un véhicule nécessitant une ventilation a été détecté. Ponter contact IN7-GND si l'installation est présente ou en cas de ventilation naturelle.
((●))	Diode de contrôle du circuit pilote absente. Contrôler le véhicule.
((●))	Tension anormale détectée. Vérifiez l'alimentation électrique.
((●))	Mauvaise communication avec le compteur d'énergie numérique. Contrôler le fonctionnement du compteur ou la présence de perturbations sur la ligne série.
((●))	Dispersion vers la terre détectée avec un composant direct supérieure à 6 mA. Contrôler le véhicule.
((●))	Absence de tension durant une charge. Si la tension est rétablie dans les 3 minutes qui suivent, la charge reprend, dans le cas contraire elle s'arrête (uniquement avec une batterie auxiliaire).
((●))	Une fiche a été branchée sans aucune autorisation. Débrancher la fiche et présenter une carte autorisée.
((●))	Le code relevé n'a pas été identifié ou autorisé. Ajouter ou autoriser le nouveau code dans le système de gestion.

Led RGB	Cause/solution
●	Manque de fermeture du couvercle détecté. Fermer le couvercle ou contrôler le fonctionnement du commutateur.
●	Mauvaise communication avec le lecteur RFID. Contrôler le fonctionnement du lecteur ou la présence de perturbations sur la ligne série.

- X = éteint ● = voyant fixe (((●))) ((●)) = voyant intermittent

5. ASSISTANCE

En cas de problèmes de fonctionnement, merci de contacter votre installateur de confiance.

MICHAUD

HABITAT ET RESEAU ÉLECTRIQUE

ZI Le Blanchon – 490, Rue Georges CONVERT
CS 90100 – 01160 PONT D'AIN – FRANCE
Tél. 04 74 39 14 44 – Fax 04 74 39 18 44
www.michaud.fr