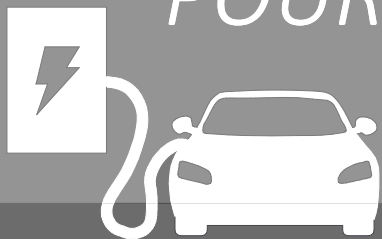
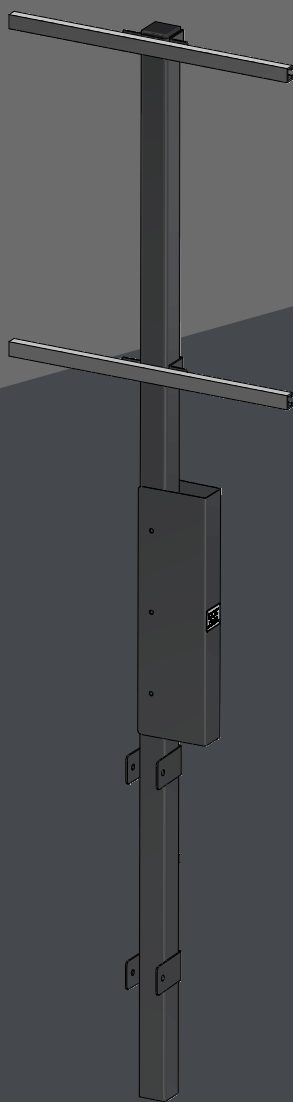


IRVE - SYSTEME DE DISTRIBUTION POUR PARKING EXTERIEUR



Réf. GE281

NOTICE D'INSTALLATION SUPPORT BORNE PARKBRIDGE





PARK'ELEC

by **MICHAUD**
MATÉRIEL ÉLECTRIQUE






MONTAGE SUPPORT ARMOIRE LONGITUDINAL

NOTICE DE MISE EN OEUVRE

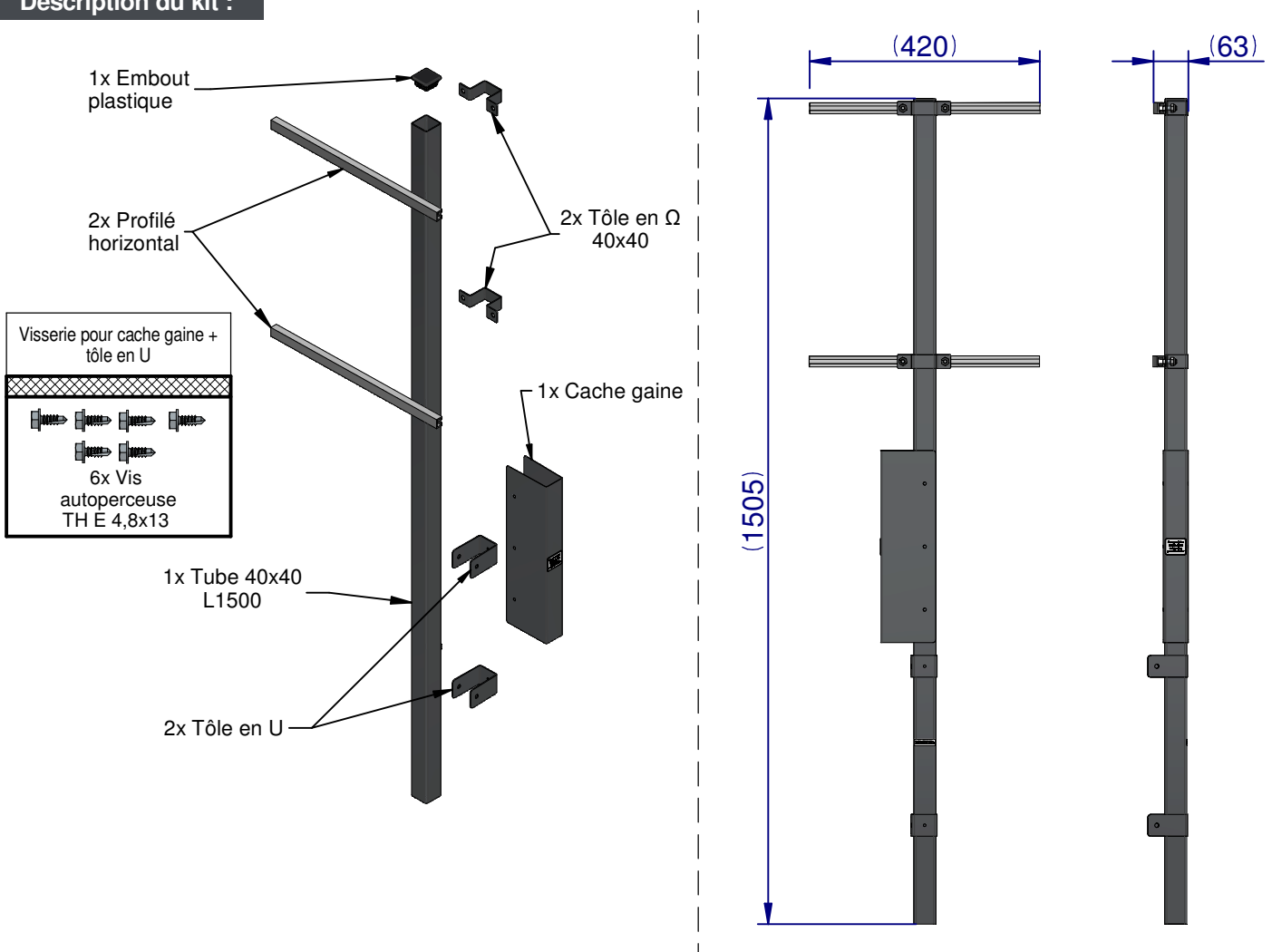
 lire le notice de montage globale avant de lire cette notice. 

 Lire soigneusement la notice avant de procéder à l'installation du matériel. 

Outillage préconisé :

Visseuse	Clé à pipe	Niveau à bulle	Mètre
	 		

Description du kit :



Equipements de protection individuelle :



Gants isolants



Combinaison de travail



Masque de protection pour les yeux



Chaussures de protection



Casque

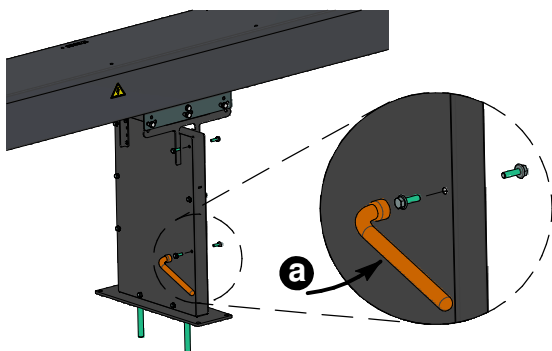
Installation :

i Après avoir installer les pieds de base (voir notice correspondante) et terminer l'installation du chemin de câble (voir notice correspondante).

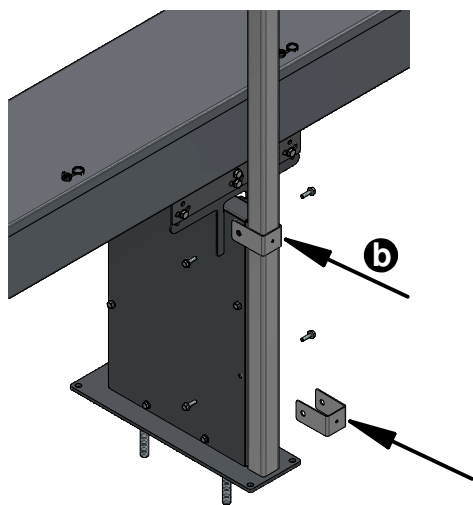
1 Assemblage du tube avec le pied de base

a Dévisser les 4 vis H10 de chaque plaque du pied de base.

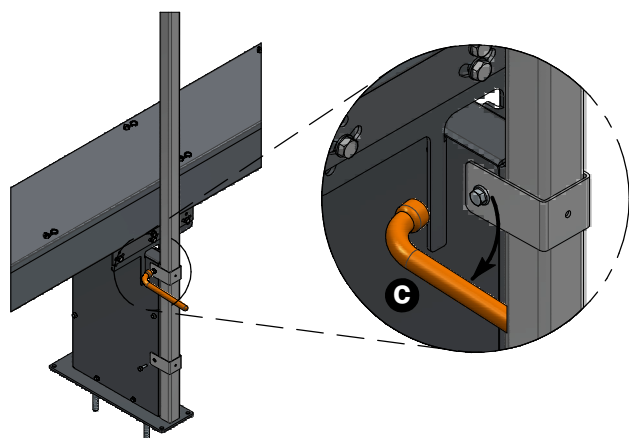
! Ne pas perdre les vis car elles seront revissées par la suite.



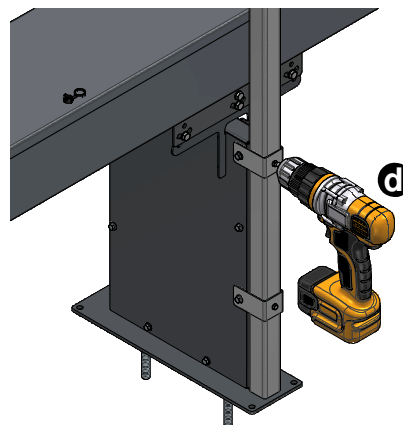
b Assembler le tube avec le support à l'aide de deux tôles en U.



c Visser les 4 vis M6 (démontées à l'étape 1) pour monter le tube 40x40.



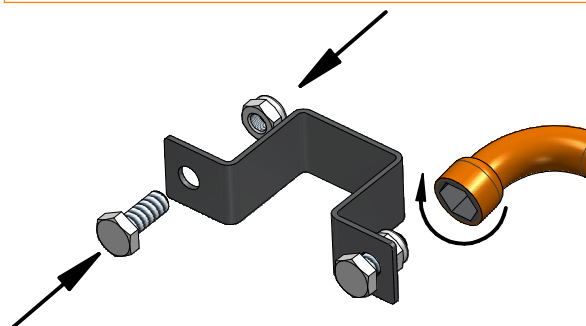
d Fixer les 2 vis autoperceuses (fournies) afin de réduire au maximum le jeu.



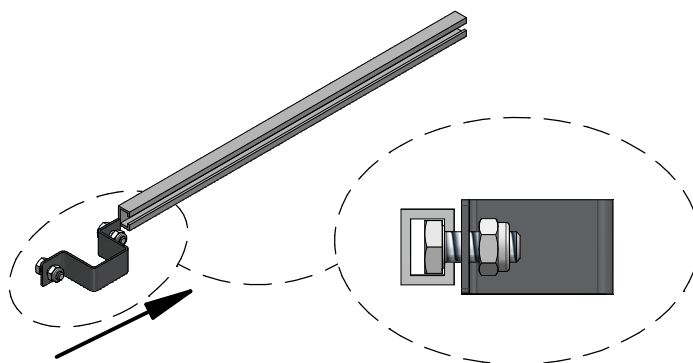
2 Montage des 2 profilés horizontaux

a Visser légèrement les écrous et les vis avec la tôle en Ω.

! Attention au sens de montage des vis et des écrous.



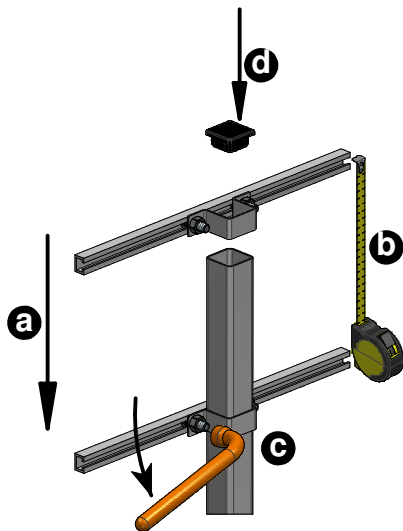
b Glisser l'ensemble dans le profilé horizontal.



c Répéter les mêmes opérations pour l'autre profilé.

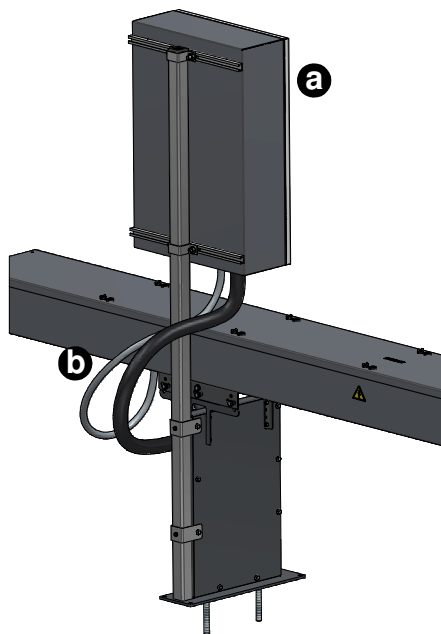
3 Positionnement et fixation des profilés horizontaux

- a** Glisser les 2 profilés dans l'ensemble supérieur.
- b** Positionner les 2 profilés selon les entraxes et les dimensions de l'armoire à l'aide d'un mètre.
- c** Fixer les 2 profilés de façon qu'ils soient parfaitement au milieu de l'ensemble supérieur.
- d** Installer l'embout plastique dans le tube.



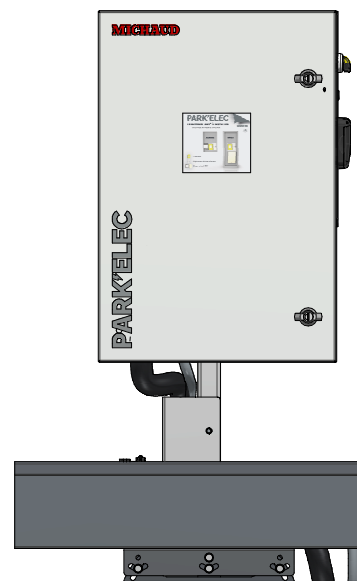
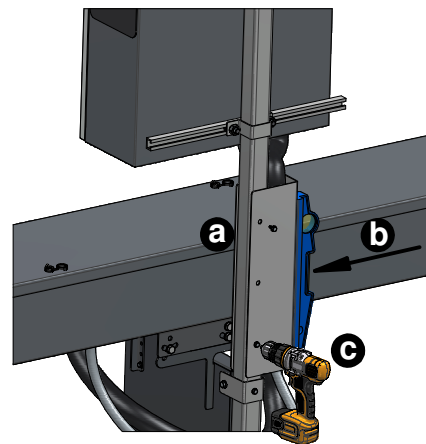
4 Montage et câblage armoire

- a** Monter et fixer l'armoire souhaitée (Voir notice correspondante).
- b** Câbler l'armoire souhaitée (voir notice correspondante).



5 Montage du cache gaine

- a** Positionner les gaines entre le cache gaine et le tube.
- b** Vérifier l'alignement à l'aide d'un niveau à bulle.
- c** Fixer les vis autoperceuses (fournies) afin d'assembler le cache gaine au tube à l'aide d'une visseuse.



Pour le branchement de l'armoire, se référer à la notice correspondante.
Il est nécessaire de raccorder le produit à la terre.

RECYCLAGE DU PRODUIT :



Le matériel sera démonté pour trier les métaux. Pour le recyclage du produit, se renseigner auprès du distributeur d'énergie pour la conduite à tenir.

MICHAUD

MATÉRIEL ÉLECTRIQUE

ZI Le Blanchon – 490, Rue Georges CONVERT
CS 90100 – 01160 PONT D'AIN – FRANCE
Tél. 04 74 39 14 44 – Fax 04 74 39 18 44
www.michaud.fr