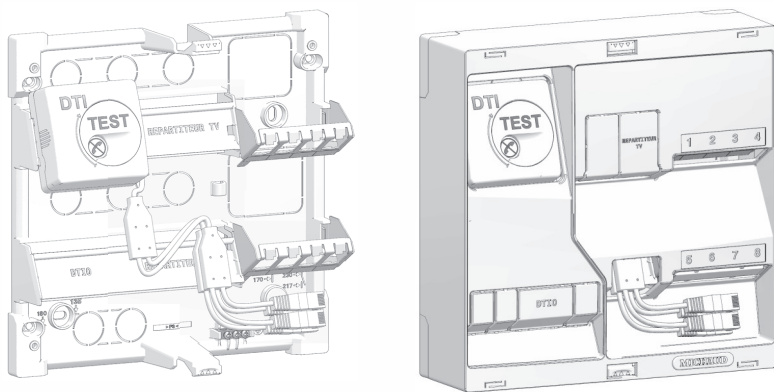


## TDC NÉO Grade 2 TV



	LB204
1 enveloppe TdC NÉO	✓
1 DTI RJ45	✓
4 connecteurs Gr2 TV	✓
2 supports acier 4 RJ45	✓
1 bornier + câble de terre	✓
1 cordon quadruple RJ45	✓
1 planche de pictogrammes	✓

Grade 2 TV

Dimensions : 250 x 250 x 78 mm

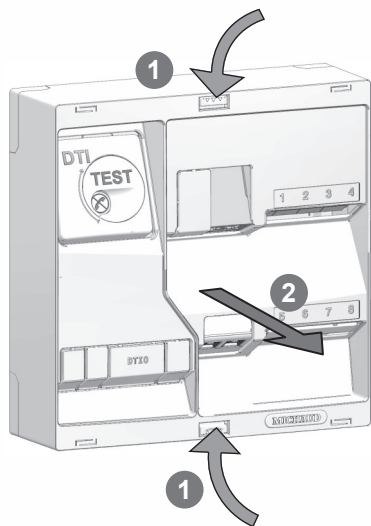
## Recommandations

- Couper le courant avant toute intervention.**
- Lire soigneusement et entièrement le guide avant de procéder à l'installation du matériel.
- Ce produit doit être installé dans les règles de l'art par du personnel qualifié et en tenant compte du lieu d'implantation du produit.
- L'installation doit être protégée par un dispositif de protection électrique 230V 16A.
- Pour le recyclage du produit, se renseigner auprès des services compétents pour la conduite à tenir.
- Outils recommandés :



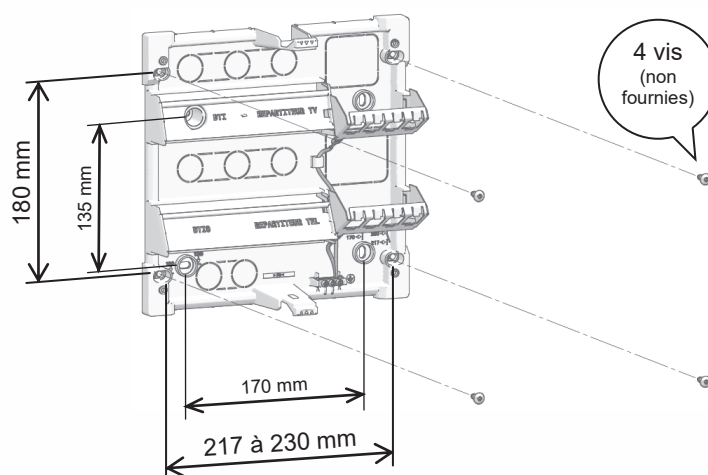
## Ouverture du tableau

Appuyer sur les clips et tirer le capot vers l'avant.

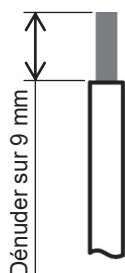
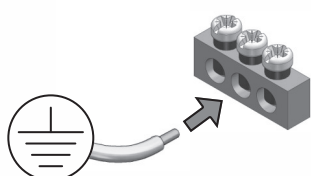


## Pose du tableau

- Respecter le rayon de courbure des câbles multipaires pour ne pas les plier et ne pas dégrader leurs performances : R mini = 65 mm.
- Respecter les hauteurs de pose réglementaires.
- Si besoin, démonter le DTI et le support métal pour accéder plus facilement aux points de fixation.

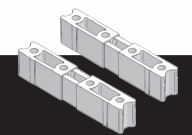


## Câblage du bornier de terre



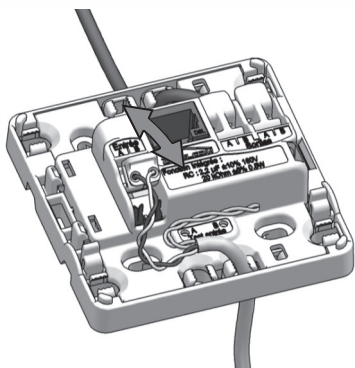
Section de 6 à 16 mm<sup>2</sup>.

En cas d'utilisation de pattes de liaison (livrées avec Extension et Zone Attenante), ouvrir les prédécoupes du socle avant de le fixer.

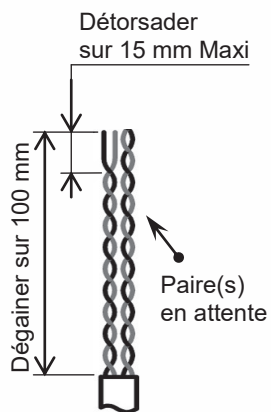


## Câblage du DTI

Départ vers le filtre ADSL ou le cordon quadruple (raccordé en usine).

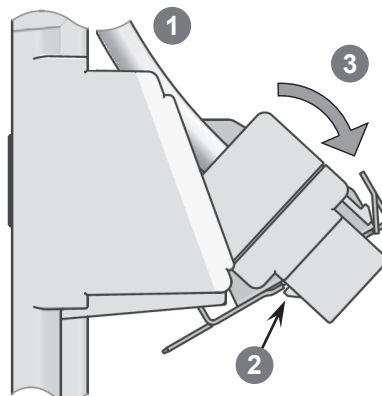


Brancher l'arrivée télécom (Câble 298, paire gris/blanc).

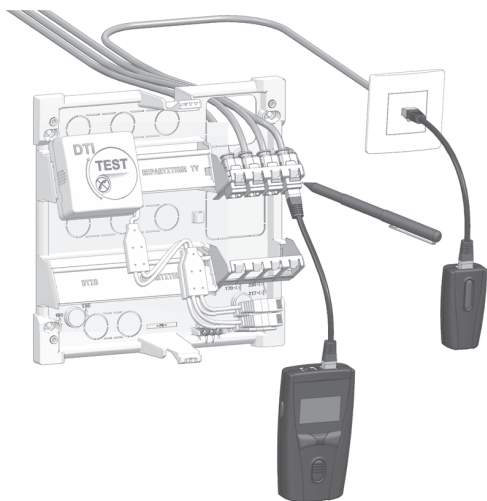


## Montage des connecteurs RJ45

- 1 - Réaliser le branchement des connecteurs selon la notice de montage livrée avec ceux-ci.
- 2 - Engager le clip inférieur du connecteur sur le support.
- 3 - Basculer le connecteur vers l'avant pour verrouiller le clip supérieur du connecteur sur le support.



## Vérification de l'installation



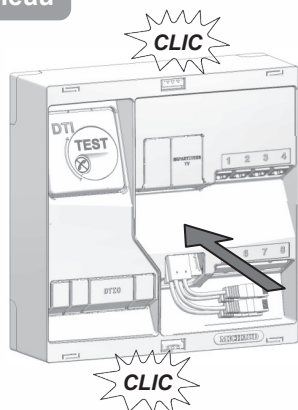
1 - Vérifier la conformité du système de protection (continuité électrique de la mise à la terre) entre la terre générale, le bornier de terre du coffret, et l'ensemble des éléments (masses métalliques, blindages...) y étant raccordés le cas échéant.

2 - Vérifier l'installation à l'aide d'un testeur de câblage (non fourni).

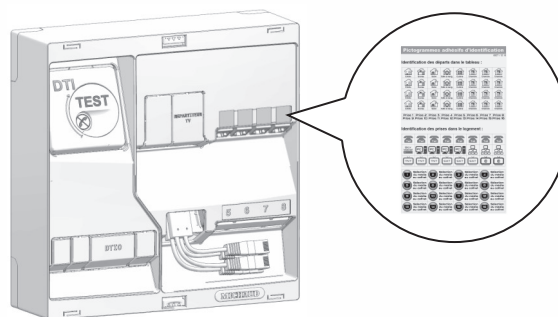
3 - Pour les installations Grade 2TV, vérifier les niveaux et la qualité des signaux pour la diffusion de la télévision (selon norme XP C 90-483 et rappel en annexe de cette notice).

4 - Identifier les départs RJ45 sur le support des connecteurs RJ45 et indiquer la longueur des liens entre les prises murales et le tableau.

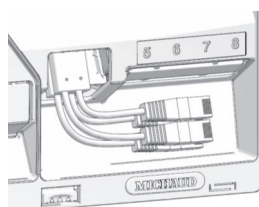
## Fermeture du tableau



Identifier les départs avec les pictogrammes autocollants.



## Brassage des signaux dans le tableau



### Cordon quadruple RJ45

Faire passer les fiches du cordon par l'ouverture située en bas et au centre du capot. Brassage ensuite les signaux Tel et DSL sur les départs du tableau.

**PREDECoupES DU CAPOT**

Le tableau de communication NÉO est livré avec plus ou moins d'équipements installés selon les versions (DTI, filtre, ...). Il faut noter que toutes les versions peuvent être améliorées en fonction de besoin du client, par exemple en ajoutant un DTI, un répartiteur RJ45, des connecteurs RJ45... Dans ce cas, il est nécessaire de réaliser une ou plusieurs ouvertures dans le capot selon les indications ci-dessous :

