

Bornes pavillonnaires

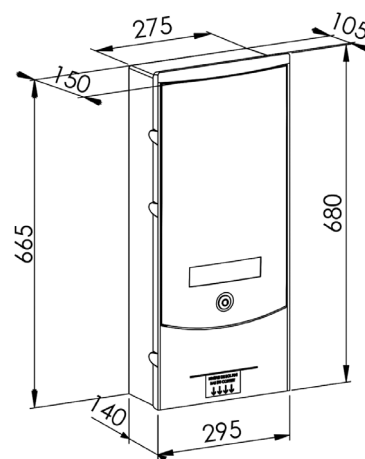


utilisation

Ces enveloppes sont conçues pour le raccordement de l'abonné aux réseaux de télécommunications et vidéocommunications.

description

- La borne pavillonnaire Télécom est équipée :
 - d'un rail DIN
 - d'un emplacement pour un second rail DIN
 - d'un système de blocage de câbles
- La borne pavillonnaire Vidéocom est équipée :
 - d'une grille perforée
 - d'un système de blocage de câbles
- Les bornes se posent sur radier béton à l'aide de 4 vis tirefonds (non fournis) ou en fouille grâce à 4 pieds réglables (vendus séparément sous les Réf. BR903 + CD009).



références

| Code | Désignation | Nomenclature Enedis | Unité de vente |
|-------|---|---------------------|----------------|
| BR900 | BORNE PAVILLON TÉLÉCOM (Rail DIN + Fixe Câbles) | - | 1 |
| BR901 | BORNE PAVILLON VIDEOCOM (Grille) | - | 1 |

accessoires

| Code | Désignation | Nomenclature Enedis | Unité de vente |
|-------|-------------------------------|---------------------|----------------|
| CD009 | SACHET 4 DOUILLES Ø 40 mm | 69 80 127 | 1 |
| BR903 | LOT 4 PIEDS SCÈLEMENT Ø 40 mm | - | 1 |

