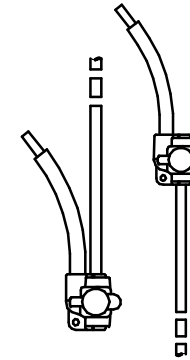


P340

## ADAPTATEUR DE TERRE Alu/Cu

**UTILISATION :** - Embout **souple** pour le raccordement des conducteurs de protection cuivre ou aluminium **rigides**.  
 - Connexion possible dans les **deux sens** pour éviter les boucles de câblage.  
 - Particulièrement adapté pour le raccordement des conducteurs de protection sur le bornier de terre ou le parafoudre des tableaux de répartition.

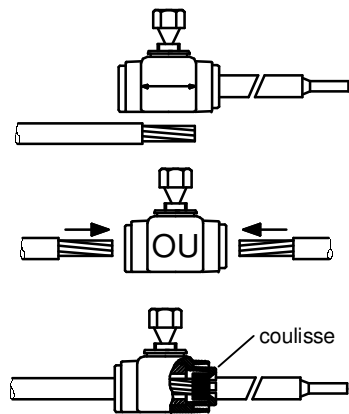
**CAPACITE :** - Conducteurs aluminium à âme câblée rigide : 16<sup>2</sup> - 25<sup>2</sup> - 35<sup>2</sup>  
 - Conducteurs cuivre à âme câblée rigide : (6<sup>2</sup>) - 10<sup>2</sup> - 16<sup>2</sup> - 25<sup>2</sup> - 35<sup>2</sup>



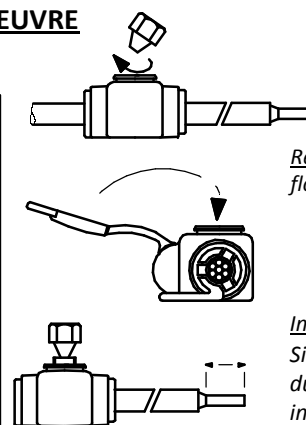
14.02

**MICHAUD**

### MISE EN OEUVRE



- ① - Dénuder le conducteur à raccorder suivant la longueur indiquée sur l'embout réversible.  
 - Le brosser sous graisse neutre.  
 - Ne pas essuyer le conducteur ainsi nettoyé.
- ② - Introduire le conducteur à fond dans l'embout réversible du côté choisi, pour faciliter le câblage.
- ③ - Le conducteur est bien positionné si la coulisse verte est bloquée en butée.



- ④ - Serrer la vis avec une clé de 10 jusqu'à rupture de la tête fusible en tenant le boîtier à la main.
- Remarque : l'embout réversible peut, soit rester flottant, soit être fixé par une vis Ø4.*
- ⑤ - Reconstituer la protection en clipsant le cache-vis souple.

**Important :**  
 Si nécessaire recouper la longueur de la douille du conducteur à raccorder afin de garantir un indice de protection IP2X.