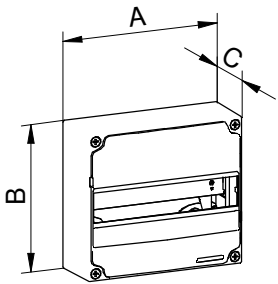


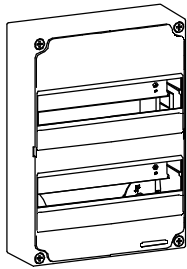
# TABLEAU DE REPARTITION



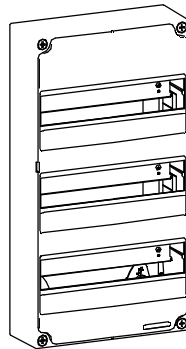
**Couper le courant avant toute intervention**



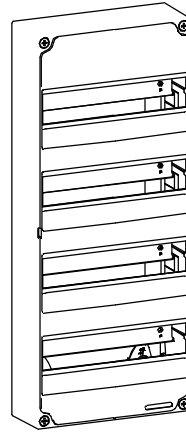
1 rangée



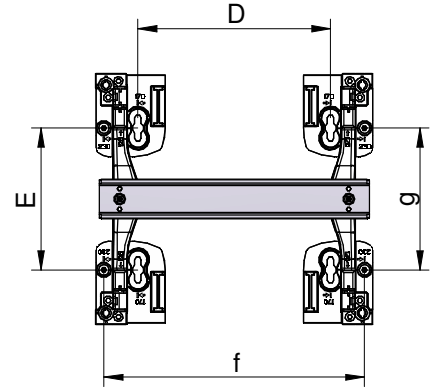
2 rangées



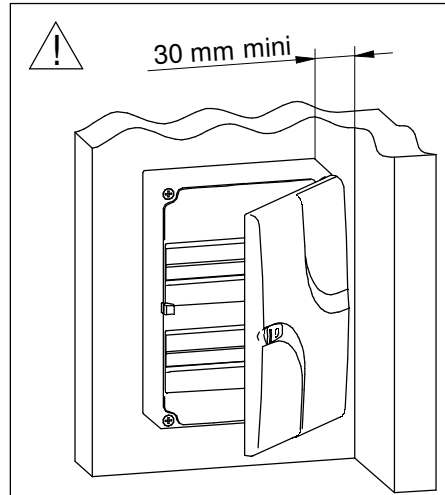
3 rangées



4 rangées



	Encombrement			Fixation		Fixation autre	
	A	B	C	D	E	f	g
1 rangée	250	225	97	170	125	230	125
2 rangées	250	350	97	170	250	230	250
3 rangées	250	475	97	170	375	230	375
4 rangées	250	600	97	170	500	230	500



**A**

**Connexion automatique:**  
1. Enfiler simplement le câble.  
**Déconnexion:**  
2. Pousser avec le tournevis  
3. Retirer le câble.

Bornier avec serrage à vis ou Bornier à serrage automatique (\* modèle représenté)

	1 rangée	2 rangées	3 rangées	4 rangées	
N - L à vis	sans	7 x 1.5 <sup>2</sup> - 16 <sup>2</sup> Cu ou 5 x 6 <sup>2</sup> - 25 <sup>2</sup> Cu		*	9 mm
à vis	1 x 6 <sup>2</sup> - 25 <sup>2</sup> Cu 14 x 1.5 <sup>2</sup> - 16 <sup>2</sup> Cu	2 x 6 <sup>2</sup> - 25 <sup>2</sup> Cu 25 x 1.5 <sup>2</sup> - 16 <sup>2</sup> Cu			15mm 9 mm
auto.	6 <sup>2</sup> - 25 <sup>2</sup> Cu ou 16 <sup>2</sup> - 35 <sup>2</sup> Alu	6 <sup>2</sup> - 25 <sup>2</sup> Cu ou 16 <sup>2</sup> - 35 <sup>2</sup> Alu	6 <sup>2</sup> - 25 <sup>2</sup> Cu ou 16 <sup>2</sup> - 35 <sup>2</sup> Alu		15 mm 10 mm

\* selon référence produit

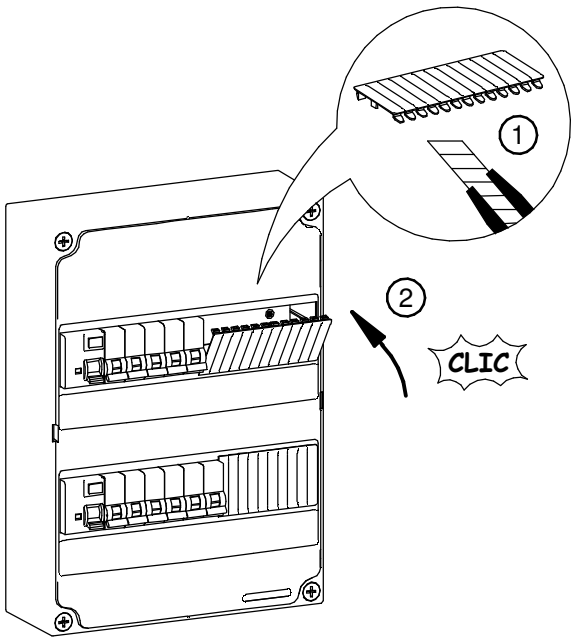
**B**

**Classe I :**  
relier les rails DIN à la terre

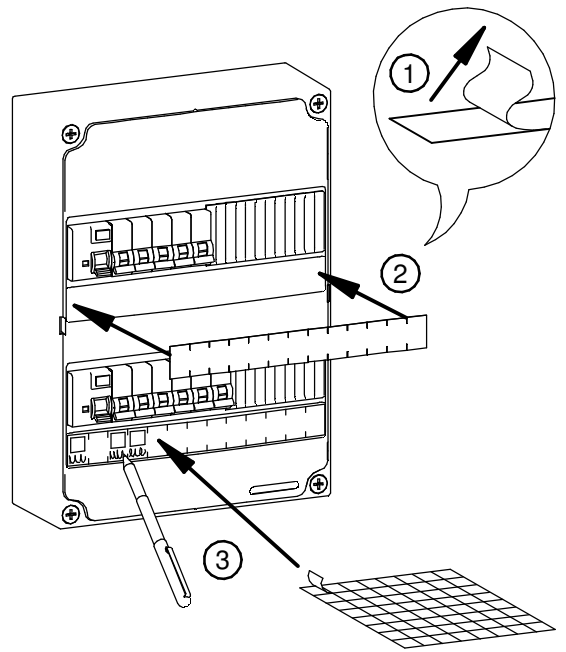
**Classe II :**  
ajouter un fond isolant (vendu séparément).  
**Obligatoire** si le tableau est installé contre une paroi métallique ou combustible.

suite au verso

C



D



E

