

## NOTICE DE MISE EN OEUVRE

**⚠ Lire soigneusement la notice avant de procéder à l'installation du matériel ⚠**

Ce matériel doit être installé par du personnel compétent suivant les règles de l'art. Avant la mise sous tension, effectuer toutes les vérifications nécessaires.

Les travaux sous tension sont effectués sous la responsabilité du donneur d'ordre, dans le respect des règles en vigueur, notamment celles des CET/BT et des instructions UTE C 18510.

### 1- UTILISATION :



La gaine technique de logement est une goulotte permettant l'acheminement des arrivées et départs des réseaux de puissance et de communication. Elle permet aussi l'installation des équipements de contrôle, de commande et de répartition ainsi que les équipements des applications de communication, de télécommunication et domotiques.

### 2- PRESENTATION :



Câble ERDF

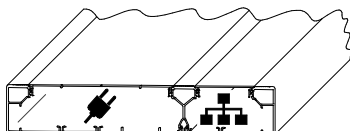


Conducteur de puissance

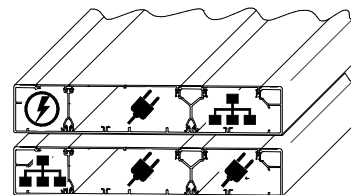


Câble de communication

#### 2 COMPARTIMENTS



#### 3 COMPARTIMENTS

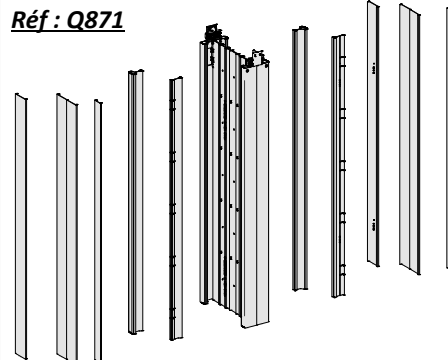
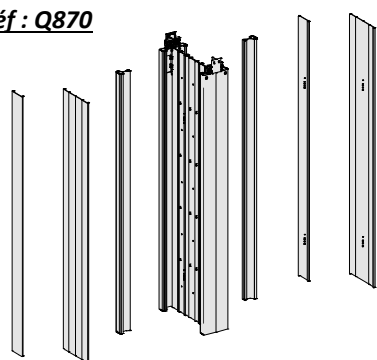


OU

Réf : Q871

Réf : Q870

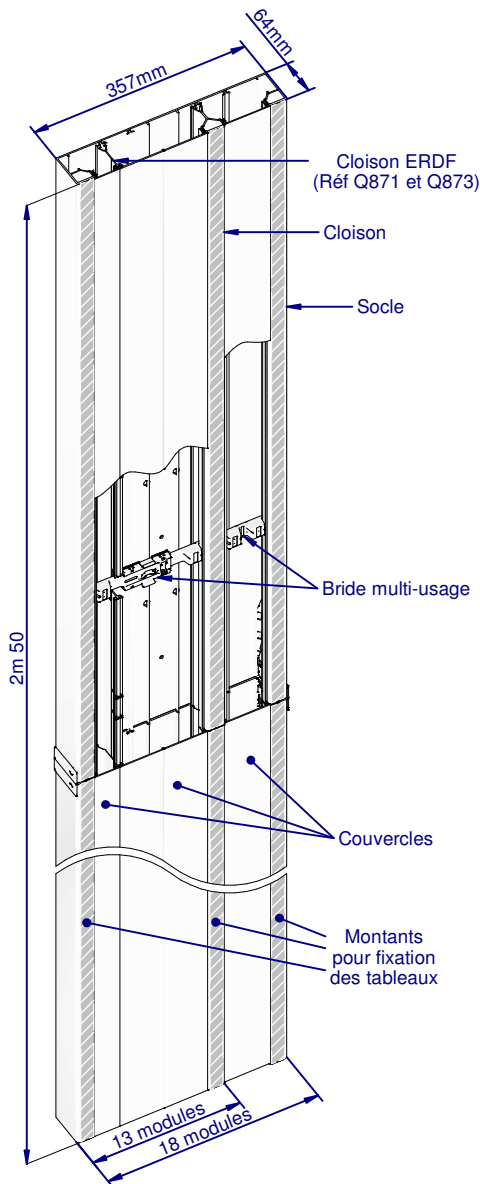
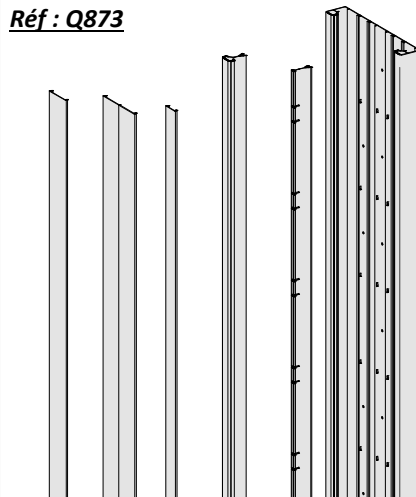
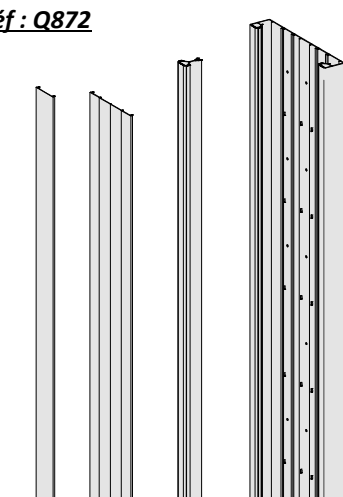
VERSION PLIANTE



Réf : Q872

Réf : Q873

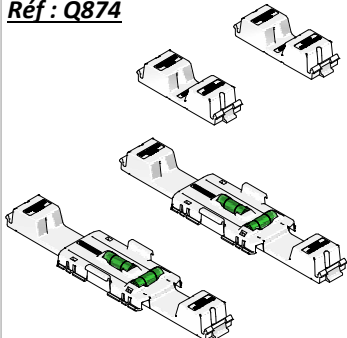
VERSION 2 m 50



### ACCESSOIRES OPTIONNELS

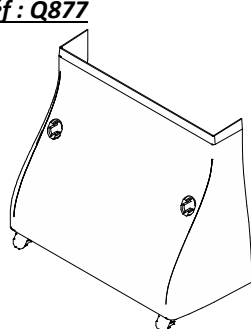
#### BRIDE MULTI-USAGE

Réf : Q874



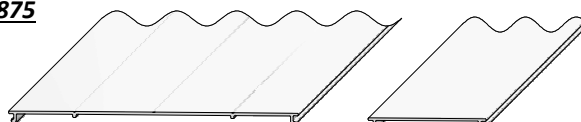
#### JONCTION GOULOTTE

Réf : Q877



#### LOT DE 2 COUVERTRES L 2m50

Réf : Q875



#### LOT DE 3 COUVERTRES L 2m50

Réf : Q876

