

Q877

Jonction GTL 18M plafond ou sol

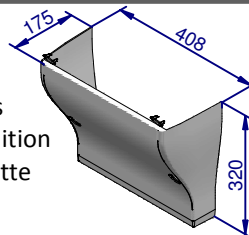
NOTICE DE MISE EN OEUVRE

 Lire soigneusement la notice avant de procéder à l'installation du matériel 



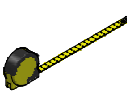
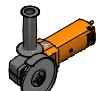
PRESENTATION :



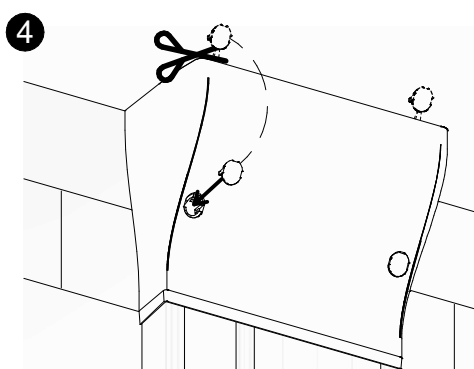
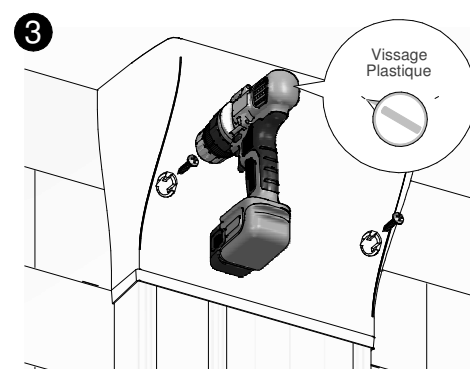
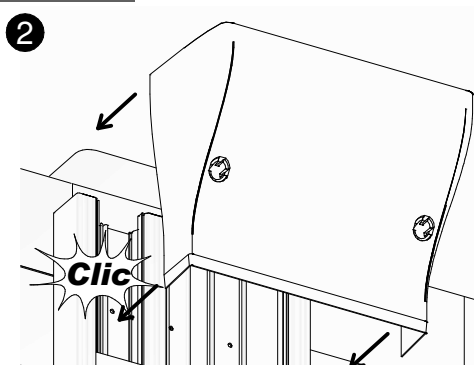
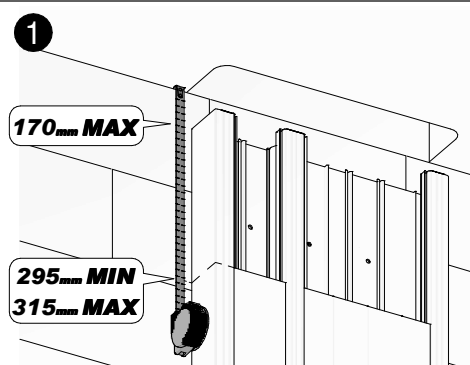
Cette jonction facilite la distribution des câbles et gaines dans la goulotte 18 modules et permet d'obtenir une finition parfaite entre la goulotte et le plafond ou entre la goulotte et le sol.



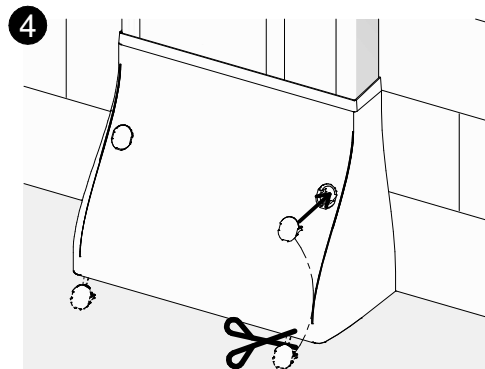
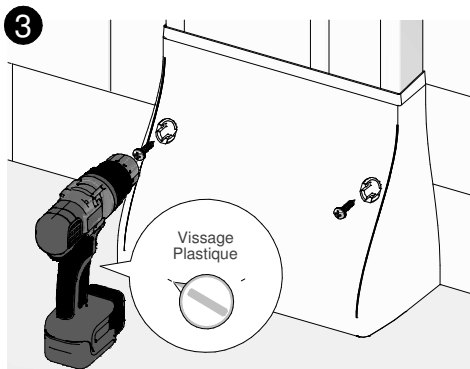
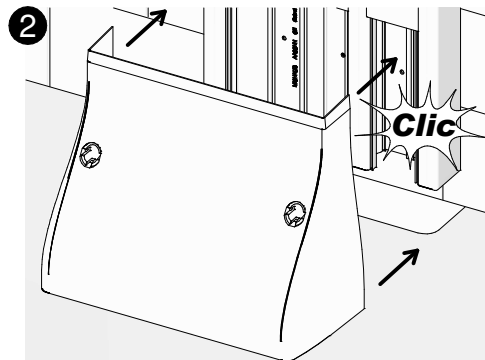
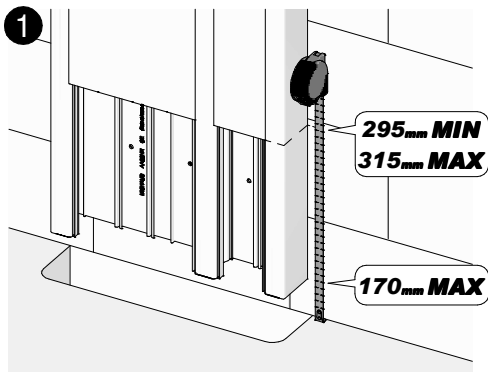
OUTILLAGE PRECONISE :

Tournevis cruciforme	ou	Visseuse	Mètre à ruban	Outil de découpe goulotte
	ou			Ex : 

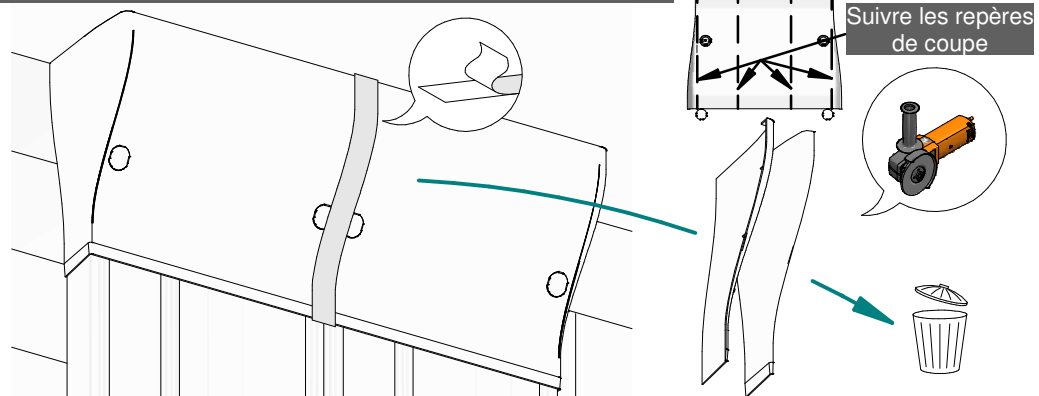
1- INSTALLATION PLAFOND :



2- INSTALLATION SOL :



3- JUXTAPOSITION :



ELIMINATION DU PRODUIT EN FIN DE VIE :



Le matériel sera démonté pour trier les métaux et les matériaux synthétiques.
Pour le recyclage du produit, se renseigner auprès du distributeur d'énergie pour la conduite à tenir.