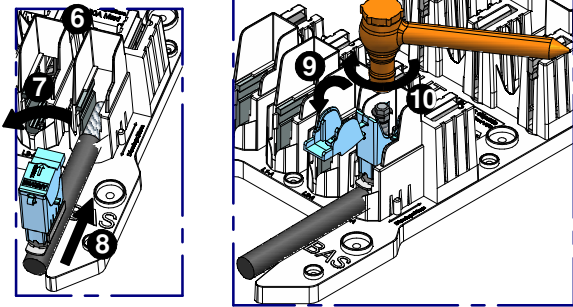


C - RACCORDEMENT DES BORNES ARRIVEE Q950 :

- 6 Introduire le conducteur dénudé dans la borne en vérifiant son bon positionnement.
- 7 Pousser la languette d'imperdabilité de la coulisse.
- 8 Prendre une coulisse arrivée avec tige M8 et la glisser dans la borne en vérifiant son bon positionnement.
- 9 Ouvrir le capot.
- 10 Serrer la vis HM10 jusqu'à rupture de la tête fusible.

En cas de réutilisation, serrer la seconde tête de vis à l'aide d'une clé dynamométrique au couple de 18Nm.

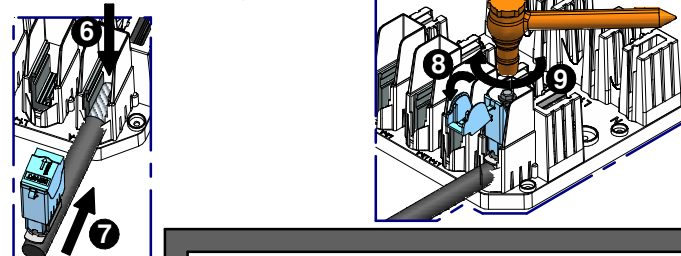


D - RACCORDEMENT DES BORNES DEPART Q950-Q951-Q952 :

- 6 Introduire le conducteur dénudé dans la borne en vérifiant son bon positionnement.
- 7 Prendre une coulisse départ sans tige M8 et la glisser dans la borne en vérifiant son bon positionnement.
- 8 Ouvrir le capot.
- 9 Serrer la vis HM10 jusqu'à rupture de la tête fusible.

En cas de réutilisation, serrer la seconde tête de vis à l'aide d'une clé dynamométrique au couple de 18Nm.

- 10 Répéter éventuellement ces 4 opérations pour le câblage des autres départs.



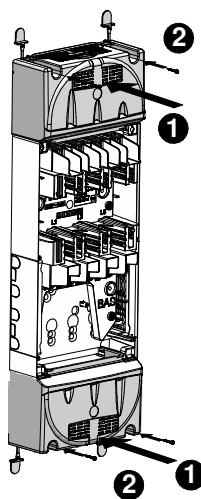
5 - POSE DES BOITIERS DE PROTECTION ET D'EPANOUISSEMENT OU DES TIROIRS

- 1 Mettre en place un boîtier de protection systématiquement sur chaque entrée et sortie de câble ou remettre en place les tiroirs préparés si un autre produit est contigu.

Effectuer les découpes d'entrée au plus près des câbles pour assurer un indice de protection conforme.

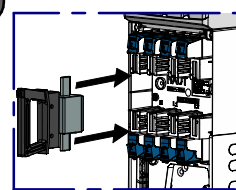
- 2 Fixer les boîtiers de protection sur le support.

Se référer à la notice de montage du boîtier de protection.



6 - MISE EN PLACE DES BARRETTES OU FUSIBLES T2

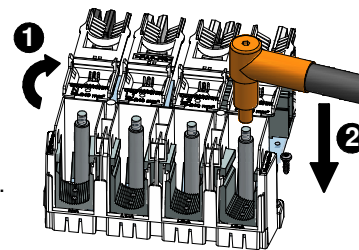
Installer la barrette sur le neutre et les fusibles (ou barrettes) sur les autres pôles à l'aide d'une poignée de manoeuvre isolée.



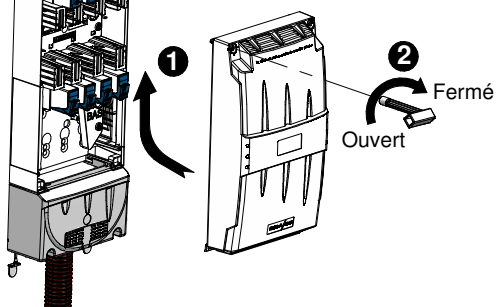
7 - REALIMENTATION ET MISE EN COURT-CIRCUIT

- 1 Ouvrir les capots correspondants pour une mise en court-circuit ou pour une réalimentation provisoire. (chaque borne arrivée est équipée d'une tige M8)

- 2 Mettre en oeuvre la prise de réalimentation selon les exigences du constructeur.



8 - FERMETURE DU COUPE-CIRCUIT INTERIEUR



- 1 Replacer le capot.
- 2 Fermer le capot en tournant la vis quart de tour.
- 3 Mettre un scellé sur chaque vis.

NOTICE DE MISE EN OEUVRE

Lire soigneusement la notice avant de procéder à l'installation du matériel.

UTILISATION

Ces produits sont utilisés pour :

- assurer la protection d'un branchement à puissance surveillée raccordé sur une colonne.
- permettre l'alimentation des services généraux en amont du sectionnement d'une colonne.
- assurer la répartition et le sectionnement de colonnes multiples.



Lors d'un raccordement sur un SPCM 400A, voir également la notice correspondante.

Ce matériel doit être installé par du personnel compétent suivant les règles de l'art. Les températures de mise en oeuvre maxi sont : -10°C à +40°C.

Ce matériel doit être mis en oeuvre hors tension. Les travaux sous tension sont effectués sous la responsabilité du donneur d'ordre, dans le respect des règles en vigueur, notamment celles des CET/BT et des instructions NFC et UTE 18-510.

Avant la mise sous tension, effectuer toutes les vérifications nécessaires.

Ce produit est destiné au réseau public de distribution d'électricité basse tension et doit être utilisé dans les limites d'usage définies par son gestionnaire.

DESCRIPTION

Constitution du SPCM :

Câbles
NFC 33 210
Enedis-Spec 33-S-210
XPC 32 321 (U1000 R2V)
H07 V-R

Capacités : Ces bornes acceptent des conducteurs aluminium et cuivre :

- Q950	: Arrivée et départ	: Conducteurs cuivre	: 6 ² - 150 ²	⊗	
		: Conducteurs alu	: 16 ² - 95 ²	⊗	ou ⊗ - 150 ²
- Q951 et Q952	: Arrivée basse	: Conducteurs alu/cuivre	: 50 ² - 240 ²	⊗	ou ⊗
	: Départ haut	: Conducteurs cuivre	: 6 ² - 150 ²	⊗	
		: Conducteurs alu	: 16 ² - 150 ²	⊗	
	: Départs latéraux	: Conducteurs cuivre	: 6 ² - 95 ²	⊗	
		: Conducteurs alu	: 16 ² - 95 ²	⊗	

Composition

	1 socle équipé	1 départs Q950 3 départs Q951, Q952
	1 capot équipé de 2 vis quart de tour	
	3 tiroirs	
	1 boîtier de protection et d'épanouissement de câbles	
	1 sachet pour le Q950 3 sachets avec 4 coulisses pour les bornes de départ haut et départs latéraux	
	1 sachet avec 4 coulisses pour les bornes d'arrivée 240	

Accessoire :

Q908		(quantité en fonction de la configuration choisie) -Référence : Q908 L'utilisation de ce boîtier de protection et d'épanouissement de câbles est obligatoire à chaque entrée et sortie utilisée, s'il n'y a pas d'autre SPCM ou distributeur contigu ou coffret interrupteur sectionneur.
Q907		(quantité en fonction de la configuration choisie) -Référence : Q907 L'utilisation de ce cornet de protection et d'épanouissement de câbles est obligatoire à chaque entrée et sortie utilisée, s'il n'y a pas d'autre SPCM ou distributeur contigu ou coffret interrupteur sectionneur. Il s'utilise lorsque l'épanouissement des conducteurs nécessite un plus grand volume.

Configurations d'utilisation :

Respecter les exigences du gestionnaire du réseau et la NF C 14-100.

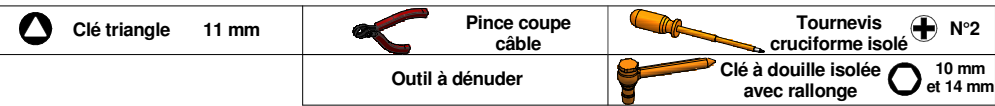
- Sectionnement ou protection par barrettes ou fusibles 200A et 100A avec adaptateur T2/T00.
- Utilisation intérieure : Pour les IRVE, ce matériel doit être installé dans un local technique adapté en accord avec le GRD.
- I_{maxi} = 200A (sections minimales des câbles en fonction de l'intensité de transit selon tableaux 2 et 3 de la spécification Enedis).
- U = 400V.

Code MICHAUD Codet Enedis	Protection BPS : Q950 69 02 650	Colonnes multiples : Q950 - Q951 - Q952 69 02 650 - 69 02 651 - 69 02 652	IRVE : Q950 - Q951 - Q952 69 02 650 - 69 02 651 - 69 02 652
Configurations			
Utilisation	Sectionnement et protection 200A d'un départ BPS (branchement à puissance surveillée)	Alimentation des services généraux en amont du coupe-circuit intérieur et sectionnement de chaque départ d'une colonne multiple (à partir de 3 colonnes)	Alimentation de plusieurs travées dans un parking. (Exemple : 4 départs), 200A maxi par départ : Pour chaque travée supplémentaire ajouter entre le Q951 et le Q950 un SPCM Q952.

ELIMINATION DU PRODUIT EN FIN DE VIE

Le matériel sera démonté pour trier les métaux et les matériaux synthétiques. Pour le recyclage du produit, se renseigner auprès du distributeur d'énergie pour la conduite à tenir.

Outils nécessaires :

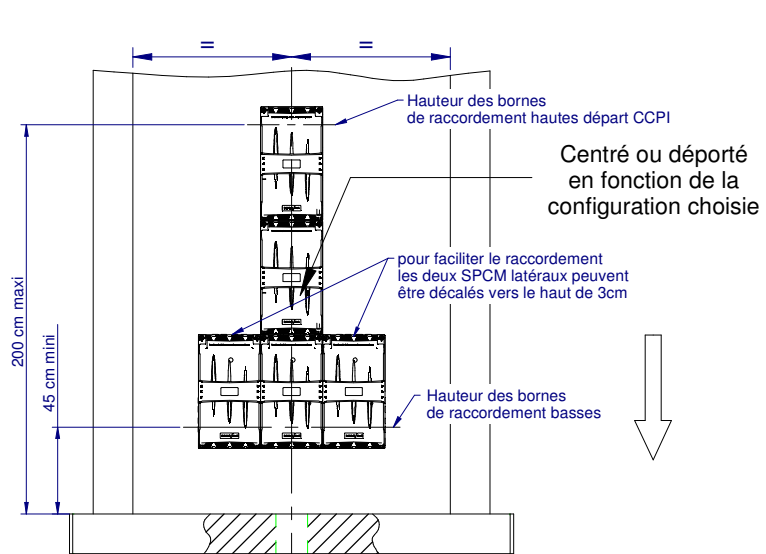


1 - POSE DU SPCM

Conseil

Pour une colonne classique avec distributeur afin de faciliter la mise en œuvre, il est conseillé de câbler ce produit après les distributeurs de colonne. Les appareils doivent être fixés sur une surface plane.

POSITIONNEMENT DANS LA GAINE D'IMMEUBLE

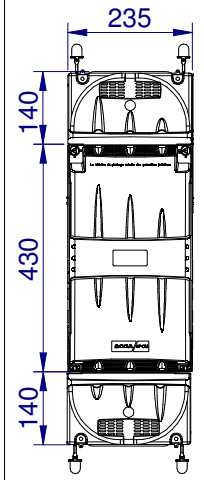


Pour les immeubles de grande hauteur (IGH) et pour les établissements recevant du public (ERP), respecter les exigences légales et réglementaires.

Conseil

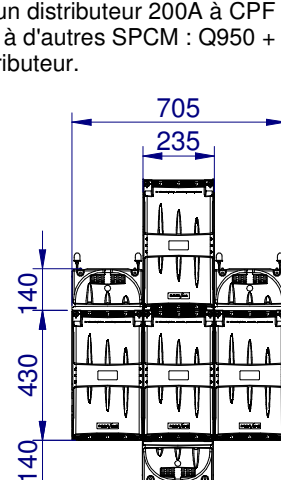
Monter la colonne de haut en bas

Produit seul



- A un distributeur 200A à CPF ou à d'autres SPCM : Q950 + distributeur.

Produit associé



- Chaque SPCM doit plaquer aux autres matériels.

POSITIONNEMENT EN IRVE

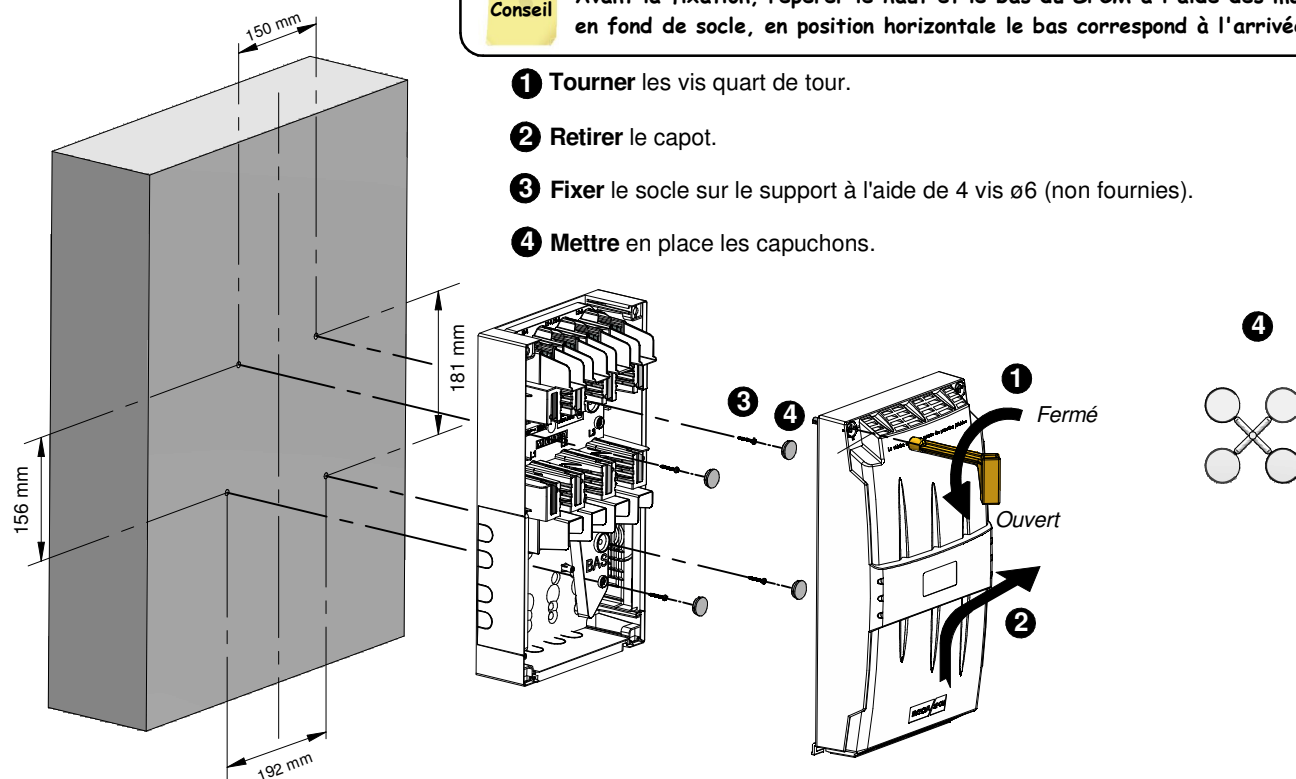
Les SPCM doivent être placés dans un local fermé accessible uniquement par le gestionnaire du réseau.

2 - FIXATION

Conseil

Avant la fixation, repérer le haut et le bas du SPCM à l'aide des marquages en fond de socle, en position horizontale le bas correspond à l'arrivée.

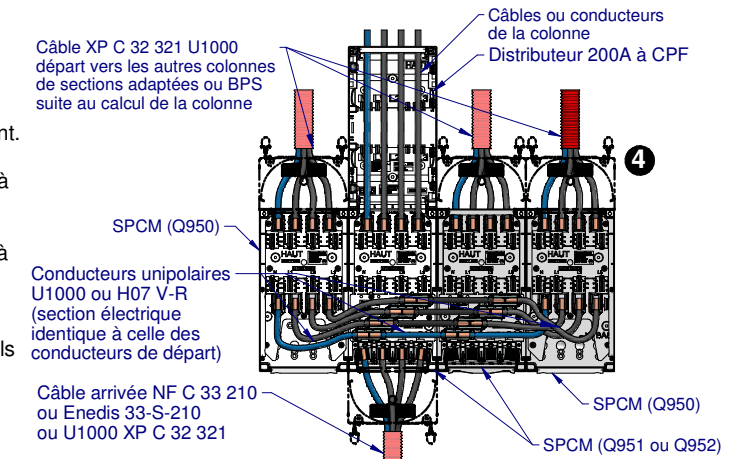
- 1 Tourner les vis quart de tour.
- 2 Retirer le capot.
- 3 Fixer le socle sur le support à l'aide de 4 vis ø6 (non fournies).
- 4 Mettre en place les capuchons.



3 - PREPARATION DES CABLES

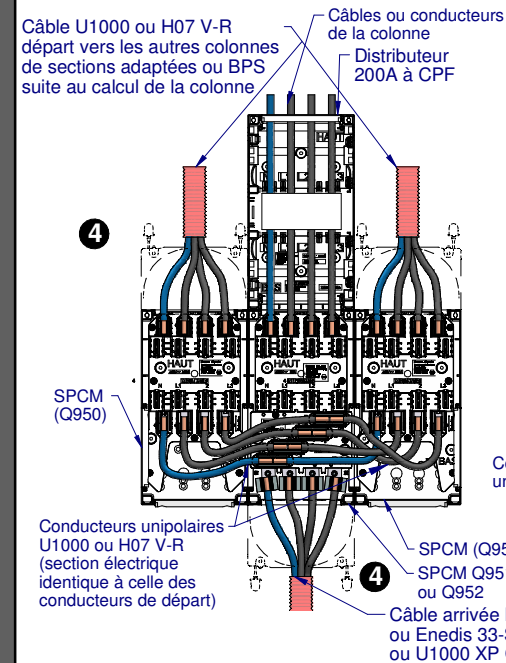
- 1 Retirer les tiroirs selon l'utilisation prévue et ouvrir les capots des bornes arrivées.
- 2 Protéger le câble par un conduit adapté au niveau du boîtier.
- 3 Repérer l'emplacement du boîtier de protection et d'épanouissement.
- 4 Couper et dénuder le câble en laissant au moins 20mm de gaine à l'intérieur du boîtier de protection.
- 5 Isoler le conducteur de neutre d'arrivée et la tête de câble comme à l'usage si nécessaire.
- 6 Conformer les conducteurs dans l'alignement des bornes en respectant la polarité N-L1-L2-L3 et les couper à longueur pour qu'ils dépassent des éléments de la borne.
- 7 Dénuder le conducteur sur 35mm. "Si l'âme du conducteur présente des traces d'oxyde, la brosser sous graisse neutre"

4 SPCM pour colonnes multiples :



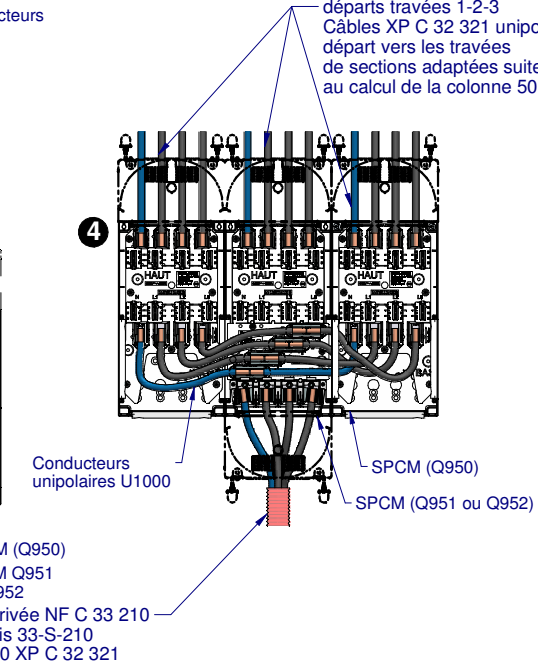
3 SPCM pour colonnes multiples :

Câble U1000 ou H07 V-R départ vers les autres colonnes de sections adaptées ou BPS suite au calcul de la colonne

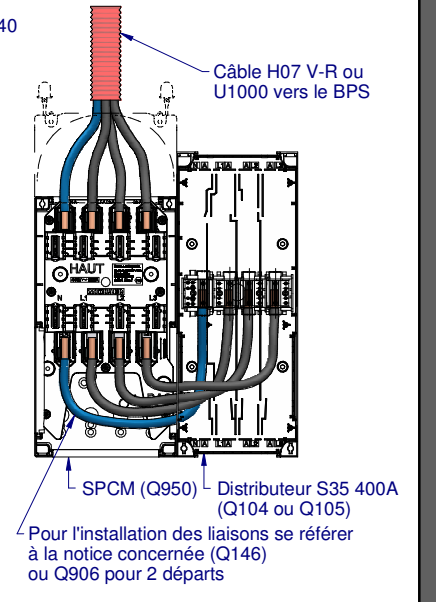


SPCM pour IRVE :

départs traversés 1-2-3
Câbles XP C 32 321 unipolaire départ vers les travées de sections adaptées suite au calcul de la colonne 50 à 240

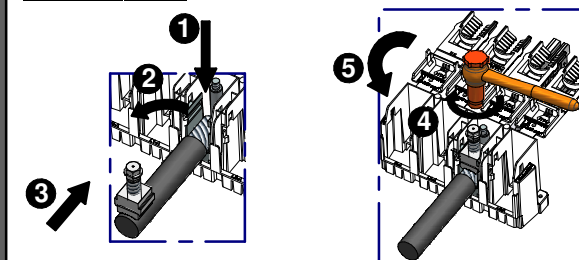


SPCM pour colonne 200A ou pour protection Branchement à Puissance Surveillée à partir d'un distributeur 400A :



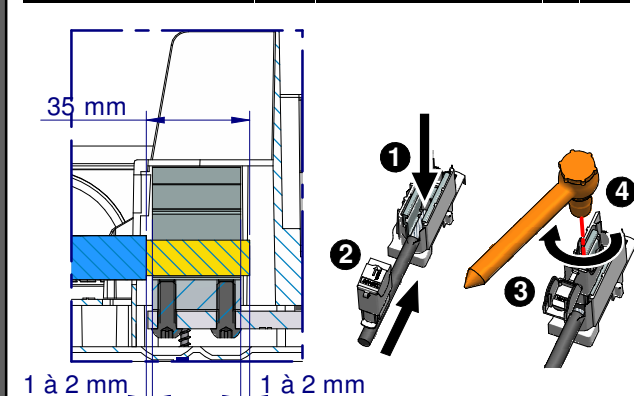
4 - RACCORDEMENT DES CONDUCTEURS

A - RACCORDEMENT DES BORNES ARRIVEE 240 Q951 et Q952



- 1 Introduire le conducteur dans la borne en vérifiant son bon positionnement. (Attention : neutre en premier)
- 2 Pousser la languette d'imperdabilité de la coulisse.
- 3 Glisser la coulisse dans la borne en vérifiant son bon positionnement.
- 4 Serrer la vis HM14 jusqu'à rupture de la tête fusible.
En cas de réutilisation, serrer la seconde tête de vis à l'aide d'une clé dynamométrique au couple de 40Nm.
- 5 Remettre le capot IP en place.

B - RACCORDEMENT DES BORNES LATERALES



- 1 Introduire le conducteur dénudé dans la borne en vérifiant son bon positionnement.
- 2 Glisser la coulisse dans la borne en vérifiant son bon positionnement.
- 3 Ouvrir le capot.
- 4 Serrer la vis HM10 jusqu'à rupture de la tête fusible.
En cas de réutilisation, serrer la seconde tête de vis à l'aide d'une clé dynamométrique au couple de 18Nm.
- 5 Afin de garantir l'IP2X dans le cas d'un seul départ latéral, installer les coulisses sur les départs latéraux non utilisés et serrer la vis à fond sans casser la tête et refermer les capots