

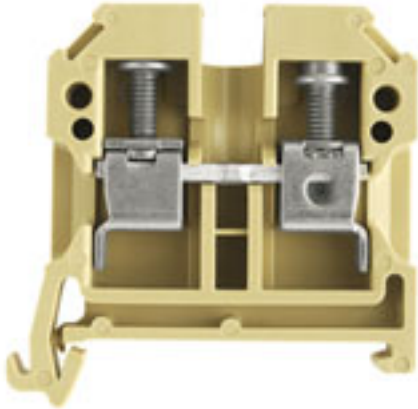
SAK 6/35 PA**Weidmüller Interface GmbH & Co. KG**

Klingenbergstraße 26

D-32758 Detmold

Germany

www.weidmueller.com

Illustration du produit

L'alimentation en énergie, signaux et données est une exigence classique en ingénierie électrique et en réalisation d'armoires. Le matériau isolant, la technique de raccordement et la conception des blocs de jonction sont les caractéristiques distinctives. Un bloc de jonction traversant est adapté pour relier et/ou raccorder un ou plusieurs conducteurs. Ils peuvent avoir un ou plusieurs niveaux de raccordement qui ont le même potentiel ou qui sont isolés les uns par rapport aux autres.

Informations générales de commande

Version	Série SAK, Borne traversante, Section nominale: 6 mm ² , Raccordement vissé, beige
Référence	0380560000
Type	SAK 6/35 PA
GTIN (EAN)	4008 190134648
Qté.	100 pièce(s)

SAK 6/35 PA

Weidmüller Interface GmbH & Co. KG

Klingenbergstraße 26

D-32758 Detmold

Germany

www.weidmueller.com

Caractéristiques techniques

Dimensions et poids

Profondeur	44 mm	Profondeur (pouces)	1,732 inch
Hauteur	45 mm	Hauteur (pouces)	1,772 inch
Largeur	8 mm	Largeur (pouces)	0,315 inch
Poids net	12,98 g		

Températures

Température de stockage		plage de température d'utilisation	Plage de température d'utilisation, voir le certificat CE d'essai de prototype / le certificat de conformité Ex IEC
	-25 °C...55 °C		
Température d'utilisation permanente, min.	-50 °C	Température d'utilisation permanente, max.	100 °C

Classifications

ETIM 6.0	EC000897	ETIM 7.0	EC000897
ETIM 8.0	EC000897	ECLASS 9.0	27-14-11-20
ECLASS 9.1	27-14-11-20	ECLASS 10.0	27-14-11-20
ECLASS 11.0	27-14-11-20	ECLASS 12.0	27-14-11-20

Caractéristiques nominales selon IECEx/ATEX

Certificat N° (ATEX)	TUEV18ATEX8207U	Certificat N° (IECEX)	IECEXTUR18.0017U
Tension max. (ATEX)	550 V	Courant (ATEX)	41 A
Section max. du conducteur (ATEX)	10 mm ²	Tension max. (IECEX)	550 V
Courant (IECEX)	41 A	Section max. du conducteur (IECEX)	10 mm ²
plage de température d'utilisation	Plage de température d'utilisation, voir le certificat CE d'essai de prototype / le certificat de conformité Ex IEC	Identification EN 60079-7	
Plaquette de marquage Ex 2014/34/EU II 2 G D			Ex eb II C Gb

Autres caractéristiques techniques

Côté ouvert	droite	Nombre de blocs de jonction identiques	1
Type de montage	monté	Version à I#92épreuve de I#92explosion	Oui

Caractéristiques des matériaux

Matériau	PA 66	Couleur	beige / jaune
Classe d'inflammabilité selon UL 94	V-2		

Caractéristiques du système

Version	Raccordement vissé, pour connexion transversale à visser, libre d'un côté	Flasque de fermeture nécessaire	Oui
Nombre de polarités	1	Nombre d'étages	1
Nombre de points de contact par étage	2	Nombre de potentiels par étage	1
Étages internes pontés	Non	Raccordement PE	Non
Rail	TS 35	Fonction N	Non
Fonction PE	Non	Fonction PEN	Non

Date de création 4 novembre 2022 10:45:52 CET

Niveau du catalogue 25.10.2022 / Toutes modifications techniques réservées

2

SAK 6/35 PA

Weidmüller Interface GmbH & Co. KG

Klingenbergstraße 26

D-32758 Detmold

Germany

www.weidmueller.com

Caractéristiques techniques

Caractéristiques nominales

Section nominale	6 mm ²	Tension nominale	800 V
Courant nominal	41 A	Courant avec conducteur max.	57 A
Normes	IEC 60947-7-1	Résistance de passage selon CEI 60947-7-x	0,78 mΩ
Tension de choc nominale	8 kV	Puissance dissipée conformément à CEI 60947-7-x	1,31 W
Degré de pollution	3		

Caractéristiques nominales selon CSA

Certificat N° (CSA)	154685-1501714	Courant gr. c (CSA)	47 A
Section max. du conducteur (CSA)	8 AWG	Section min. du conducteur (CSA)	20 AWG
Tension Gr C (CSA)	600 V		

Caractéristiques nominales selon UL

Certificat N° (UR)	E60693	Courant gr. C (UR)	40 A
Taille du conducteur Câblage d'installation max. (UR)	8 AWG	Taille du conducteur Câblage d'installation min. (UR)	22 AWG
Taille du conducteur Câblage d'usine max. (UR)	8 AWG	Taille du conducteur Câblage d'usine min. (UR)	22 AWG
Tension Gr C (UR)	600 V		

Conducteur raccordable (autre raccordement)

Section de raccordement du conducteur, souple avec embout DIN 46228/1, autre raccordement, max. 6 mm²

Dimensions

Décalage TS 35 20 mm

Généralités

Normes	IEC 60947-7-1	Rail	TS 35
Section de raccordement du conducteur, AWG, max.	AWG 8	Section de raccordement du conducteur, AWG, min.	AWG 22

SAK 6/35 PA

Weidmüller Interface GmbH & Co. KG

Klingenbergstraße 26

D-32758 Detmold

Germany

www.weidmueller.com

Caractéristiques techniques

Raccordement (raccordement nominal)

Calibre selon 60 947-1	A5	Couple de serrage, max.	1,6 Nm
Couple de serrage, min.	0,8 Nm	Cran de réglage du couple avec visseuse électrique du type DMS	3
Dimension de la lame	4,0 x 0,8 mm	Embouts doubles, max.	4 mm ²
Embouts doubles, min.	0,5 mm ²	Longueur de dénudage	12 mm
Nombre de raccords	2	Plage de serrage, max.	10 mm ²
Plage de serrage, min.	0,33 mm ²	Section de raccordement du conducteur, AWG, max.	AWG 8
Section de raccordement du conducteur, AWG, min.	AWG 22	Section de raccordement du conducteur, rigide, max.	10 mm ²
Section de raccordement du conducteur, rigide, min.	0,5 mm ²	Section de raccordement du conducteur, souple avec embout DIN 46228/1, max.	6 mm ²
Section de raccordement du conducteur, souple avec embout DIN 46228/1, min.	0,5 mm ²	Section de raccordement du conducteur, souple avec embout DIN 46228/4, max.	6 mm ²
Section de raccordement du conducteur, souple avec embout DIN 46228/4, min.	0,5 mm ²	Section de raccordement du conducteur, souple, max.	10 mm ²
Section de raccordement du conducteur, souple, min.	0,5 mm ²	Section de raccordement, semi-rigide, max.	6 mm ²
Section de raccordement, semi-rigide, min.	0,5 mm ²	Sens de raccordement	latéralement
Type de raccordement	Raccordement vissé	Vis de serrage	M 3,5

Agréments

Agréments



ROHS Conforme

UL File Number Search Site Web UL

Certificat N° (UR) E60693

SAK 6/35 PA

Weidmüller Interface GmbH & Co. KG
Klingenbergstraße 26
D-32758 Detmold
Germany

www.weidmueller.com

Caractéristiques techniques

Téléchargements

Agrément/Certificat/Document de conformité	Attestation of Conformity CFAT SAK 16/35 CB Certificate CB Test Certificate EAC certificate DNVGL certificate Lloyds Register Certificate MARITREG Certificate EAC EX Certificate IECEX Certificate ATEX Certificate Declaration of Conformity CE Declaration of Conformity all terminals
Données techniques	CAD data – STEP
Données techniques	EPLAN, WSCAD
Notification de modification produit	20210308 Technical Change SAK PA 35
Documentation utilisateur	StorageConditionsTerminalBlocks
Catalogue	Catalogues in PDF-format