

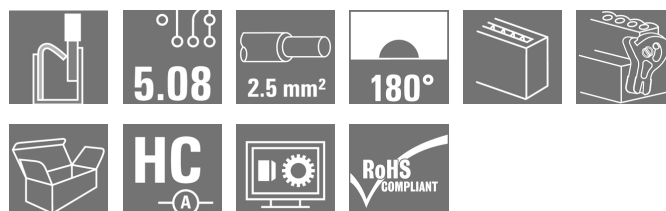
**BLF 5.08HC/08/180LR SN OR BX****Weidmüller Interface GmbH & Co. KG**

Klingenbergstraße 26

D-32758 Detmold

Germany

www.weidmueller.com

**Illustration du produit**

Aussi fiable que l'original, testé et éprouvé, et intégrant des détails innovants :

La version BLF 5.08HC PUSH IN du connecteur femelle BLZP 5.08HC ne se distingue pas uniquement par sa technique de raccordement : elle est également d'une conception plus réduite. L'innovant système de raccordement à ressort PUSH IN de Weidmüller représente l'avenir du raccordement de conducteurs facile et sans outil. HC = Courant fort.

En termes de polyvalence, le BLF 5.08HC est équivalent aux anciennes versions, qui font référence :

- 3 orientations de sortie du conducteur testées et éprouvées offrent la souplesse pour les conceptions spécifiques
- 4 versions de brides et un levier de verrouillage breveté permettent de baser le système de verrouillage sur les exigences de l'utilisateur
- Utilisation des combinaisons de prise BLF 5.08HC et SL 5.08HC afin d'atteindre les spécifications nominales maximales.

**Informations générales de commande**

|                    |   |
|--------------------|---|
| Version            | Connecteur pour circuit imprimé, Connecteur femelle, 5.08 mm, Nombre de pôles: 8, 180°, PUSH IN avec actionneur, Raccordement à ressort, Plage de serrage, max. : 3.31 mm², Boîte |
| Référence          | <a href="#">1014440000</a>  |
| Type               | BLF 5.08HC/08/180LR SN OR BX  |
| GTIN (EAN)         | 403224872292 1  |
| Qté.               | 36 pièce(s)   |
| Indices de produit | IEC: 400 V / 24 A / 0.2 - 2.5 mm²<br>UL: 300 V / 18.5 A / AWG 26 - AWG 12   |
| Emballage          | Boîte   |

**BLF 5.08HC/08/180LR SN OR BX****Weidmüller Interface GmbH & Co. KG**

Klingenbergstraße 26

D-32758 Detmold

Germany

www.weidmueller.com

**Caractéristiques techniques****Dimensions et poids**

|            |          |                     |            |
|------------|----------|---------------------|------------|
| Profondeur | 29,6 mm  | Profondeur (pouces) | 1,165 inch |
| Hauteur    | 14,3 mm  | Hauteur (pouces)    | 0,563 inch |
| Largeur    | 50,46 mm | Largeur (pouces)    | 1,987 inch |
| Poids net  | 17,889 g |                     |            |

**Classifications**

|             |             |             |             |
|-------------|-------------|-------------|-------------|
| ETIM 6.0    | EC002638    | ETIM 7.0    | EC002638    |
| ETIM 8.0    | EC002638    | ECLASS 9.0  | 27-44-03-09 |
| ECLASS 9.1  | 27-44-03-09 | ECLASS 10.0 | 27-44-03-09 |
| ECLASS 11.0 | 27-46-02-02 | ECLASS 12.0 | 27-46-02-02 |

**Conducteurs indiqués pour raccordement**

|  |                      |
|--|----------------------|
| Plage de serrage, min.                                     | 0,13 mm <sup>2</sup> |
| Plage de serrage, max.                                     | 3,31 mm <sup>2</sup> |
| Section de raccordement du conducteur, AWG 26<br>AWG, min. |                      |
| Section de raccordement du conducteur, AWG 12<br>AWG, max. |                      |
| Rigide, min. H05(07) V-U                                   | 0,2 mm <sup>2</sup>  |
| Rigide, max. H05(07) V-U                                   | 2,5 mm <sup>2</sup>  |
| souple, min. H05(07) V-K                                   | 0,2 mm <sup>2</sup>  |
| souple, max. H05(07) V-K                                   | 2,5 mm <sup>2</sup>  |
| avec embout isolé DIN 46 228/4, min.                       | 0,25 mm <sup>2</sup> |
| avec embout isolé DIN 46 228/4, max.                       | 2,5 mm <sup>2</sup>  |
| avec embout, DIN 46228 pt 1, min.                          | 0,25 mm <sup>2</sup> |
| avec embout selon DIN 46 228/1, max.                       | 2,5 mm <sup>2</sup>  |
| Jauge à bouchon selon EN 60999 a x b                       | 2,8 mm x 2,0 mm      |
|  | ; ø                  |

## BLF 5.08HC/08/180LR SN OR BX

Weidmüller Interface GmbH &amp; Co. KG

Klingenbergstraße 26

D-32758 Detmold

Germany

www.weidmueller.com

## Caractéristiques techniques

|  |  |                      |                              |
|--|--|----------------------|------------------------------|
| Raccordement                               | Section pour le raccordement du conducteur | Type                 | câblage fin                  |
|  |  | nominal              | 0,5 mm <sup>2</sup>          |
| Embout                                     |  | Longueur de dénudage | nominal 12 mm                |
|  |  | Embout recommandé    | <a href="#">H0,5/16 OR</a>   |
|  |  | Longueur de dénudage | nominal 10 mm                |
|  |  | Embout recommandé    | <a href="#">H0,5/10</a>      |
| Section pour le raccordement du conducteur | Type                                       | câblage fin          |                              |
|  | nominal                                    | 0,75 mm <sup>2</sup> |                              |
| Embout                                     |  | Longueur de dénudage | nominal 12 mm                |
|  |  | Embout recommandé    | <a href="#">H0,75/16 W</a>   |
|  |  | Longueur de dénudage | nominal 10 mm                |
|  |  | Embout recommandé    | <a href="#">H0,75/10</a>     |
| Section pour le raccordement du conducteur | Type                                       | câblage fin          |                              |
|  | nominal                                    | 1 mm <sup>2</sup>    |                              |
| Embout                                     |  | Longueur de dénudage | nominal 12 mm                |
|  |  | Embout recommandé    | <a href="#">H1,0/16D R</a>   |
|  |  | Longueur de dénudage | nominal 10 mm                |
|  |  | Embout recommandé    | <a href="#">H1,0/10</a>      |
| Section pour le raccordement du conducteur | Type                                       | câblage fin          |                              |
|  | nominal                                    | 1,5 mm <sup>2</sup>  |                              |
| Embout                                     |  | Longueur de dénudage | nominal 10 mm                |
|  |  | Embout recommandé    | <a href="#">H1,5/10</a>      |
|  |  | Longueur de dénudage | nominal 12 mm                |
|  |  | Embout recommandé    | <a href="#">H1,5/16 R</a>    |
| Section pour le raccordement du conducteur | Type                                       | câblage fin          |                              |
|  | nominal                                    | 2,5 mm <sup>2</sup>  |                              |
| Embout                                     |  | Longueur de dénudage | nominal 10 mm                |
|  |  | Embout recommandé    | <a href="#">H2,5/10</a>      |
|  |  | Longueur de dénudage | nominal 10 mm                |
|  |  | Embout recommandé    | <a href="#">H2,5/14DS BL</a> |

Texte de référence Le diamètre extérieur du collier plastique ne doit pas être plus grand que le pas (P). Choisissez la longueur des embouts en fonction du produit et de la tension nominale.

## Paramètres système

|   |   |  |                           |
|---|---|--|---------------------------|
| Famille de produits                       | OMNIMATE Signal - série BL/SL 5.08              | Type de raccordement                     | Raccordement installation |
| Technique de raccordement de conducteurs  | PUSH IN avec actionneur, Raccordement à ressort | Pas en mm (P)                            | 5,08 mm                   |
| Pas en pouces (P)                         | 0,2 inch  | Orientation de la sortie du conducteur   | 180°                      |
| Nombre de pôles                           | 8   | L1 en mm                                 | 35,56 mm                  |
| L1 en pouce                               | 1,4 inch  | Nombre de rangs                          | 1                         |
| Nombre de pôles                           | 1   | Section nominale                         | 2,5 mm <sup>2</sup>       |
| Protection au toucher selon DIN VDE 57106 | protection doigt                                | Protection au toucher selon DIN VDE 0470 | IP 20                     |
| Degré de protection                       | IP20  | Résistance de passage                    | ≤5 mΩ                     |
| Codable                                   | Oui   | Longueur de dénudage                     | 10 mm                     |
| Lame de tournevis                         | 0,6 x 3,5                                       | Norme lame de tournevis                  | DIN 5264                  |
| Cycles d'enfichage                        | 25  | Force d'enfichage/pôle, max.             | 7 N                       |
| Force d'extraction/pôle, max.             | 5,5 N   |  |                           |

## BLF 5.08HC/08/180LR SN OR BX

Weidmüller Interface GmbH & Co. KG  
Klingenbergstraße 26  
D-32758 Detmold  
Germany

www.weidmueller.com

## Caractéristiques techniques


## Données des matériaux

|                                      |                           |                                     |        |
|--------------------------------------|---------------------------|-------------------------------------|--------|
| Matériau isolant                     | PBT                       | Couleur                             | Orange |
| Tableau des couleurs (similaire)     | RAL 2000                  | Groupe de matériaux isolants        | IIIa   |
| Indice de Poursuite Comparatif (CTI) | ≥ 200                     | Classe d'inflammabilité selon UL 94 | V-0    |
| Matériau des contacts                | CuSn                      | Surface du contact                  | étamé  |
| Structure en couches du contact mâle | 4...8 µm Sn étamé à chaud | Température de stockage, min.       | -40 °C |
| Température de stockage, max.        | 70 °C                     | Température de fonctionnement, min. | -50 °C |
| Température de fonctionnement, max.  | 100 °C                    | Plage de température montage, min.  | -30 °C |
| Plage de température montage, max.   | 100 °C                    |                                     |        |


## Données nominales selon CEI

|   |                        |   |                  |
|---|------------------------|---|------------------|
| testé selon la norme  | IEC 60664-1, IEC 61984 | Courant nominal, nombre de pôles min. (Tu = 20 °C)                          | 24 A             |
| Courant nominal, nombre de pôles max. (Tu = 20 °C)                          | 19 A                   | Courant nominal, nombre de pôles min. (Tu = 40 °C)                          | 21 A             |
| Courant nominal, nombre de pôles max. (Tu = 40 °C)                          | 16,5 A                 | Tension de choc nominale pour classe de surtension/Degré de pollution II/2  | 400 V            |
| Tension de choc nominale pour classe de surtension/Degré de pollution III/2 | 320 V                  | Tension de choc nominale pour classe de surtension/Degré de pollution III/3 | 250 V            |
| Tension de choc nominale pour classe de surtension/Degré de pollution II/2  | 4 kV                   | Tension de choc nominale pour classe de surtension/Degré de pollution III/2 | 4 kV             |
| Tension de choc nominale pour classe de surtension/Degré de pollution III/3 | 4 kV                   | Tenue aux courants de faible durée  | 3 x 1s mit 120 A |

## Données nominales selon CSA

|   |   |   |  |
|---|---|---|--|
| Institut (CSA)                                  |  | Certificat N° (CSA)                             | 200039-1121690   |
| Tension nominale (groupe d'utilisation B / CSA) | 300 V   | Tension nominale (groupe d'utilisation D / CSA) | 300 V  |
| Courant nominal (groupe d'utilisation D / CSA)  | 10 A  | Section de raccordement de câble AWG, min.      | AWG 26   |
| Section de raccordement de câble AWG, max.      | AWG 12  | Référence aux valeurs approuvées                | Les spécifications indiquent les valeurs maximales. Détails - voir le certificat d'agrément. |

## Données nominales selon UL 1059

|   |  |   |        |
|---|--|---|--------|
| Institut (cURus)                                    |           | Certificat N° (cURus)                               | E60693 |
| Tension nominale (groupe d'utilisation B / UL 1059) | 300 V  | Tension nominale (groupe d'utilisation D / UL 1059) | 300 V  |
| Courant nominal (groupe d'utilisation B / UL 1059)  | 18,5 A   | Courant nominal (groupe d'utilisation D / UL 1059)  | 10 A   |
| Section de raccordement de câble AWG, min.          | AWG 26   | Section de raccordement de câble AWG, max.          | AWG 12 |
| Référence aux valeurs approuvées                    | Les spécifications indiquent les valeurs maximales. Détails - voir le certificat d'agrément. |   |        |

**BLF 5.08HC/08/180LR SN OR BX**

**Weidmüller Interface GmbH & Co. KG**  
 Klingenbergstraße 26  
 D-32758 Detmold  
 Germany

www.weidmueller.com

**Caractéristiques techniques**
**Emballage**

|             |        |              |        |
|-------------|--------|--------------|--------|
| Emballage   | Boîte  | Longueur VPE | 35 mm  |
| Largeur VPE | 125 mm | Hauteur VPE  | 350 mm |

**Contrôles de type**

|  |                    |   |
|--|--------------------|---|
| Test : durabilité des marquages                    | Norme              | DIN EN 61984 section 7.3.2 / 09.02 en tenant compte de DIN EN 60068-2-70 / 07.96  |
|  | Test               | marque d'origine, identification du type, pas, type de matériau, date horloge     |
|  | Évaluation         | disponible  |
|  | Test               | longévité   |
| Test : mauvais engagement (non-interchangeabilité) | Norme              | DIN EN 61984 section 6.3 et 6.9.1 / 09.02, DIN EN 60512-13-5 / 11.08              |
|  | Test               | tourné à 180° avec éléments de codage   |
|  | Évaluation         | réussite  |
|  | Test               | examen visuel   |
| Test : section à fixer                             | Norme              | DIN EN 60999-1 section 7 et 9.1 / 12.00, DIN EN 60947-1 section 8.2.4.5.1 / 04.08 |
|  | Type de conducteur | Type de conducteur et rigide 0,2 mm <sup>2</sup> section du conducteur            |
|  |                    | Type de conducteur et semi-rigide 0,2 mm <sup>2</sup> section du conducteur       |
|  |                    | Type de conducteur et rigide 2,5 mm <sup>2</sup> section du conducteur            |
|  |                    | Type de conducteur et semi-rigide 2,5 mm <sup>2</sup> section du conducteur       |
|  |                    | Type de conducteur et AWG 26/1 section du conducteur                              |
|  |                    | Type de conducteur et AWG 26/19 section du conducteur                             |
|  |                    | Type de conducteur et AWG 14/1 section du conducteur                              |
|  |                    | Type de conducteur et AWG 14/19 section du conducteur                             |
| Évaluation   | réussite           |   |

**BLF 5.08HC/08/180LR SN OR BX**
**Weidmüller Interface GmbH & Co. KG**

Klingenbergstraße 26

D-32758 Detmold

Germany

www.weidmueller.com

**Caractéristiques techniques**

|  |   |   |
|--|---|---|
| Test des dommages causés aux et au desserrage accidentel des conducteurs | Norme   | DIN EN 60999-1 section 9.4 / 12.00                    |
|  | Exigence  | 0,2 kg  |
|  | Type de conducteur                                    | Type de conducteur et AWG 26/1 section du conducteur  |
|  |   | Type de conducteur et AWG 26/19 section du conducteur |
|  | Évaluation  | réussite  |
|  | Exigence  | 0,3 kg  |
|  | Type de conducteur                                    | Type de conducteur et H05V-U0.5 section du conducteur |
|  |   | Type de conducteur et H05V-K0.5 section du conducteur |
|  | Évaluation  | réussite  |
|  | Exigence  | 0,7 kg  |
|  | Type de conducteur                                    | Type de conducteur et H07V-U2.5 section du conducteur |
|  |   | Type de conducteur et H07V-K2.5 section du conducteur |
| Évaluation   | réussite  |   |
| Exigence   | 0,9 kg  |   |
| Type de conducteur   | Type de conducteur et AWG 12/1 section du conducteur  |   |
|  | Type de conducteur et AWG 12/19 section du conducteur |   |
| Évaluation   | réussite  |   |
| Test de décrochage   | Norme   | DIN EN 60999-1 section 9.5 / 12.00                    |
|  | Exigence  | ≥10 N   |
|  | Type de conducteur                                    | Type de conducteur et AWG 26/1 section du conducteur  |
|  |   | Type de conducteur et AWG 26/19 section du conducteur |
|  | Évaluation  | réussite  |
|  | Exigence  | ≥20 N   |
|  | Type de conducteur                                    | Type de conducteur et H05V-K0.5 section du conducteur |
|  |   | Type de conducteur et H05V-U0.5 section du conducteur |
|  | Évaluation  | réussite  |
|  | Exigence  | ≥50 N   |
|  | Type de conducteur                                    | Type de conducteur et H07V-U2.5 section du conducteur |
|  |   | Type de conducteur et H07V-K2.5 section du conducteur |
|  | Évaluation  | réussite  |
|  | Exigence  | ≥60 N   |
|  | Type de conducteur                                    | Type de conducteur et AWG 12/1 section du conducteur  |
|  |   | Type de conducteur et AWG 12/19 section du conducteur |
|  | Évaluation  | réussite  |

**BLF 5.08HC/08/180LR SN OR BX**

**Weidmüller Interface GmbH & Co. KG**  
 Klingenbergstraße 26  
 D-32758 Detmold  
 Germany

www.weidmueller.com

**Caractéristiques techniques**
**Note importante**

|                |  |
|----------------|--|
| Conformité IPC | Conformité : les produits sont conçus, fabriqués et livrés selon des normes internationales reconnues ; et ils sont conformes aux caractéristiques garanties dans la fiche de données / respectent les propriétés décoratives selon IPC-A-610 « Classe 2 ». Des requêtes supplémentaires sur le produit peuvent être évaluées sur demande.   |
| Remarques      | <ul style="list-style-type: none"> <li>• Autres variantes sur demande</li> <li>• Surfaces de contact dorées sur demande</li> <li>• Courant nominal par rapport à la section nominale et au Nb min. de pôles.</li> <li>• Embouts nus selon DIN 46228/1</li> <li>• Embouts isolés selon DIN 46228/4</li> <li>• Sur le schéma, P = pas</li> <li>• Forme de sertissage « A » pour embouts avec pince à sertir PZ 6/5 recommandée.</li> <li>• La prise de test ne peut être utilisée que comme point de récupération du potentiel.</li> <li>• Stockage à long terme du produit à une température moyenne de 50 °C et une humidité moyenne de 70 %, 36 mois</li> </ul> |

**Agréments**

Agréments



|                       |             |
|-----------------------|-------------|
| ROHS                  | Conforme    |
| UL File Number Search | Site Web UL |
| Certificat N° (cURus) | E60693      |

**Téléchargements**

|  |  |
|--|--|
| Agrément/Certificat/Document de conformité | <a href="#">Declaration of the Manufacturer</a>  |
| Données techniques                         | <a href="#">CAD data – STEP</a>  |
| Données techniques                         | <a href="#">EPLAN, WSCAD</a>   |
| Catalogue                                  | <a href="#">Catalogues in PDF-format</a>   |
| Brochures                                  | <a href="#">FL DRIVES EN</a><br><a href="#">MB DEVICE MANUF. EN</a><br><a href="#">FL DRIVES DE</a><br><a href="#">FL BUILDING SAFETY EN</a><br><a href="#">FL APPL LED LIGHTING EN</a><br><a href="#">FL INDUSTR.CONTROLS EN</a><br><a href="#">FL MACHINE SAFETY EN</a><br><a href="#">FL HEATING ELECTR EN</a><br><a href="#">FL APPL INVERTER EN</a><br><a href="#">FL_BASE_STATION_EN</a><br><a href="#">FL ELEVATOR EN</a><br><a href="#">FL POWER SUPPLY EN</a><br><a href="#">FL 72H SAMPLE SER EN</a><br><a href="#">PO OMNIMATE EN</a><br><a href="#">PO OMNIMATE EN</a> |

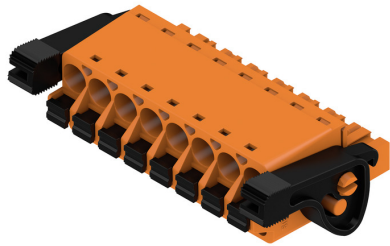
**BLF 5.08HC/08/180LR SN OR BX**

**Weidmüller Interface GmbH & Co. KG**  
 Klängenbergstraße 26  
 D-32758 Detmold  
 Germany

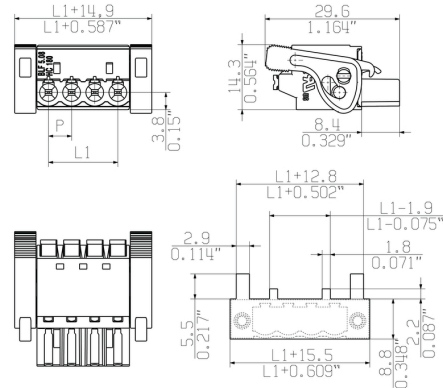
www.weidmueller.com

**Dessins**

**Illustration du produit**

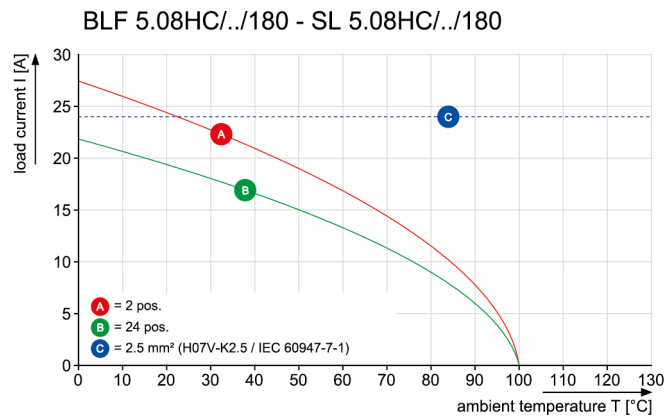


**Dimensional drawing**

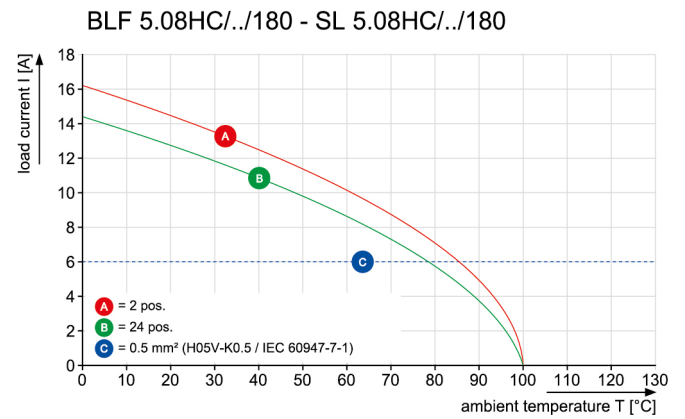


MIN. FRONT PLATE CUT-OUT

**Graph**



**Graph**



Uncompromising functionality  
 High vibration resistance

**BLF 5.08HC/08/180LR SN OR BX**

**Weidmüller Interface GmbH & Co. KG**  
Klingenbergstraße 26  
D-32758 Detmold  
Germany

[www.weidmueller.com](http://www.weidmueller.com)

**Dessins**

**Avantages produit**



Solid PUSH IN contact  
Safe and durable

**Avantages produit**



Cost-effective wiring  
Quick and intuitive operation

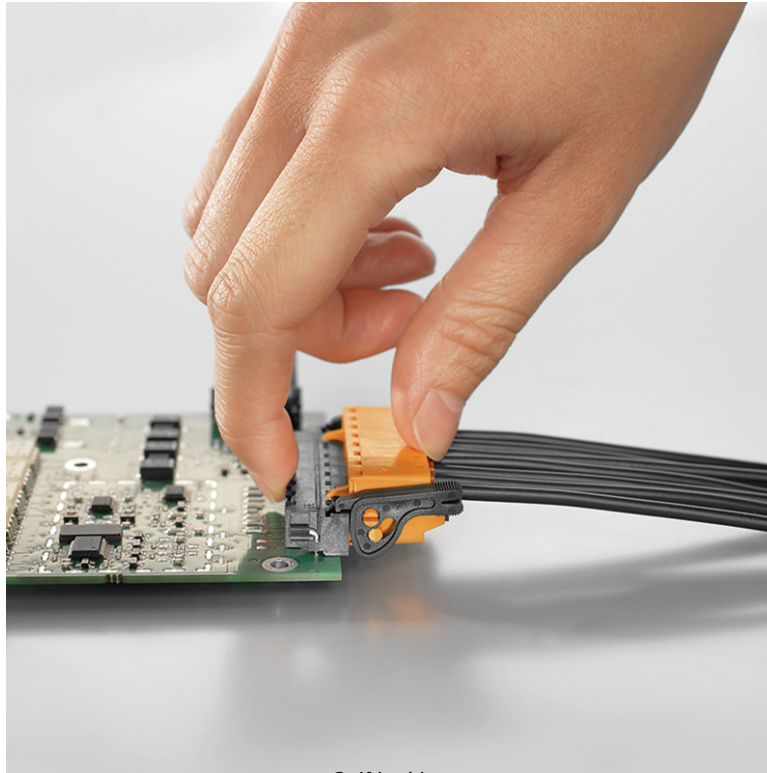
**Avantages produit**



Wide clamping range  
Tool-free wire connection

**Dessins**

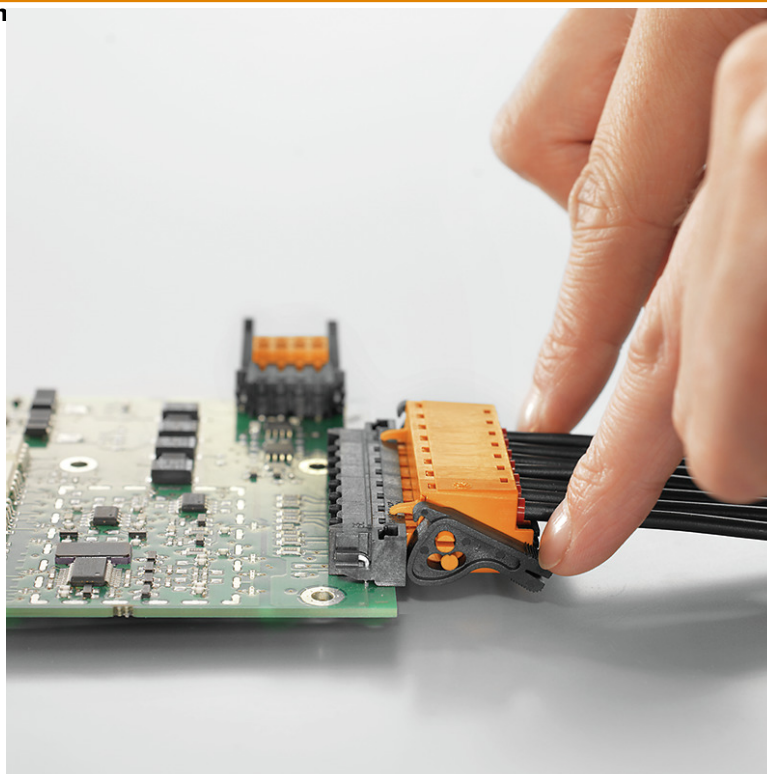
**Avantages du produit**

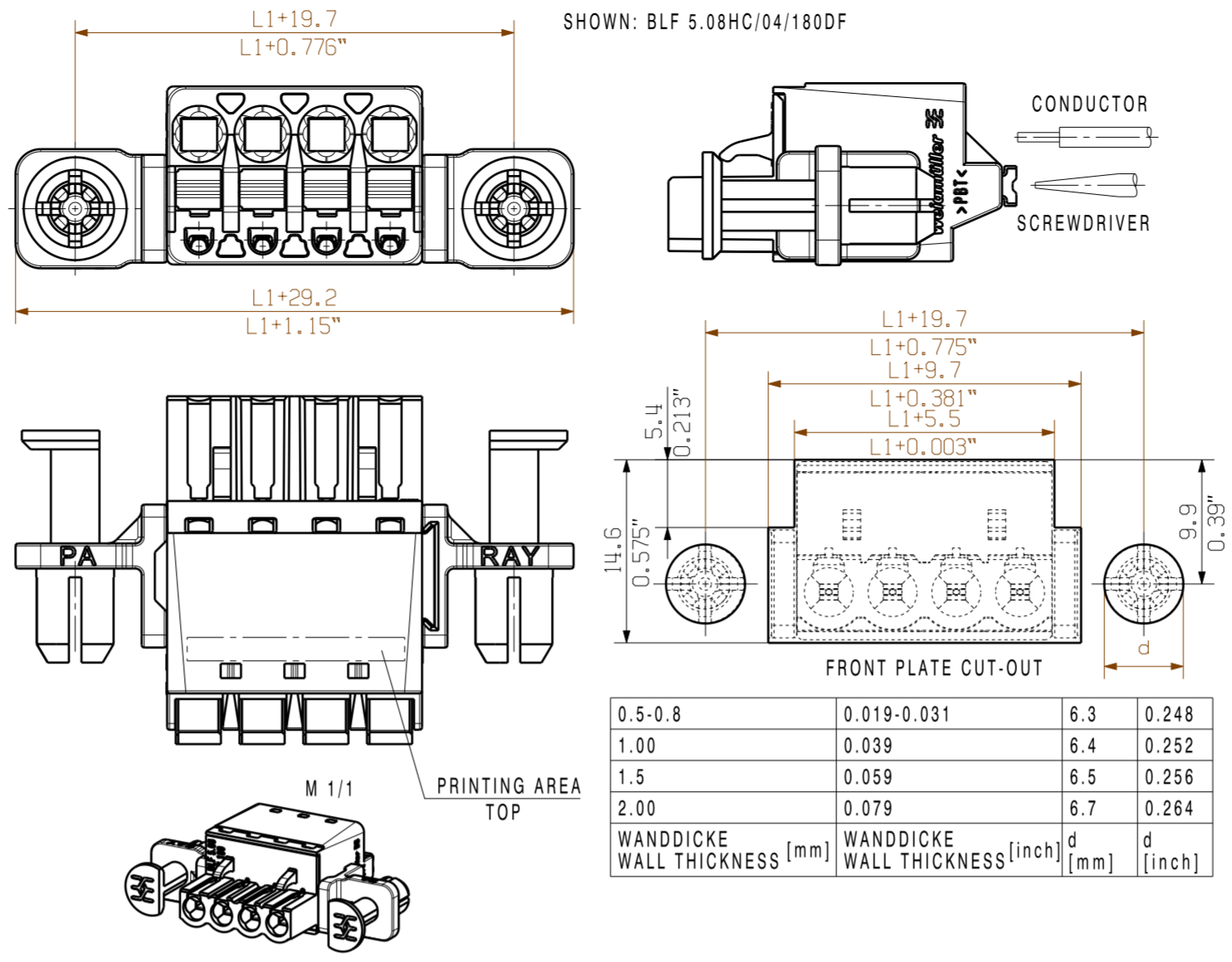
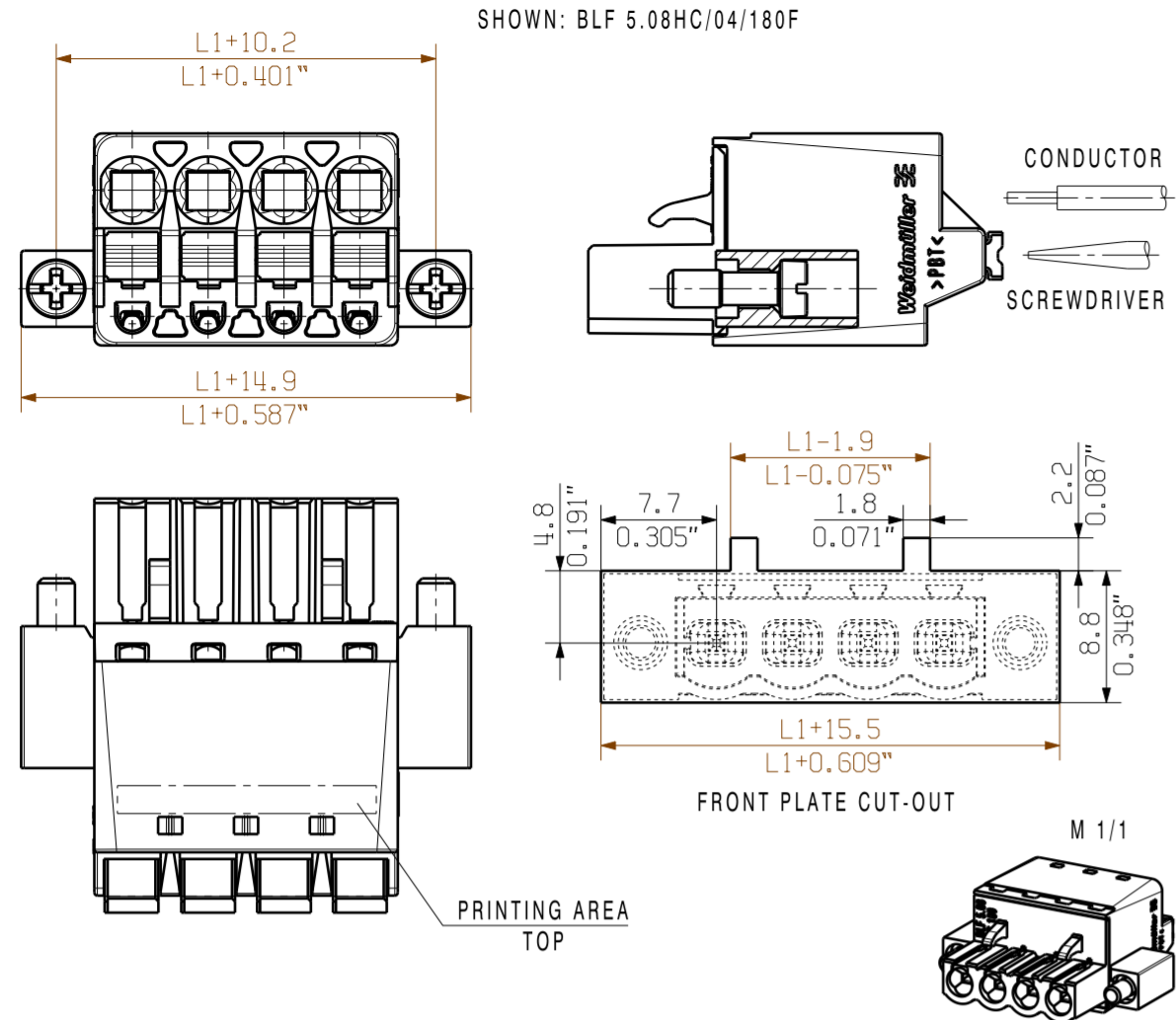


Self-locking  
Immediately on plugging in

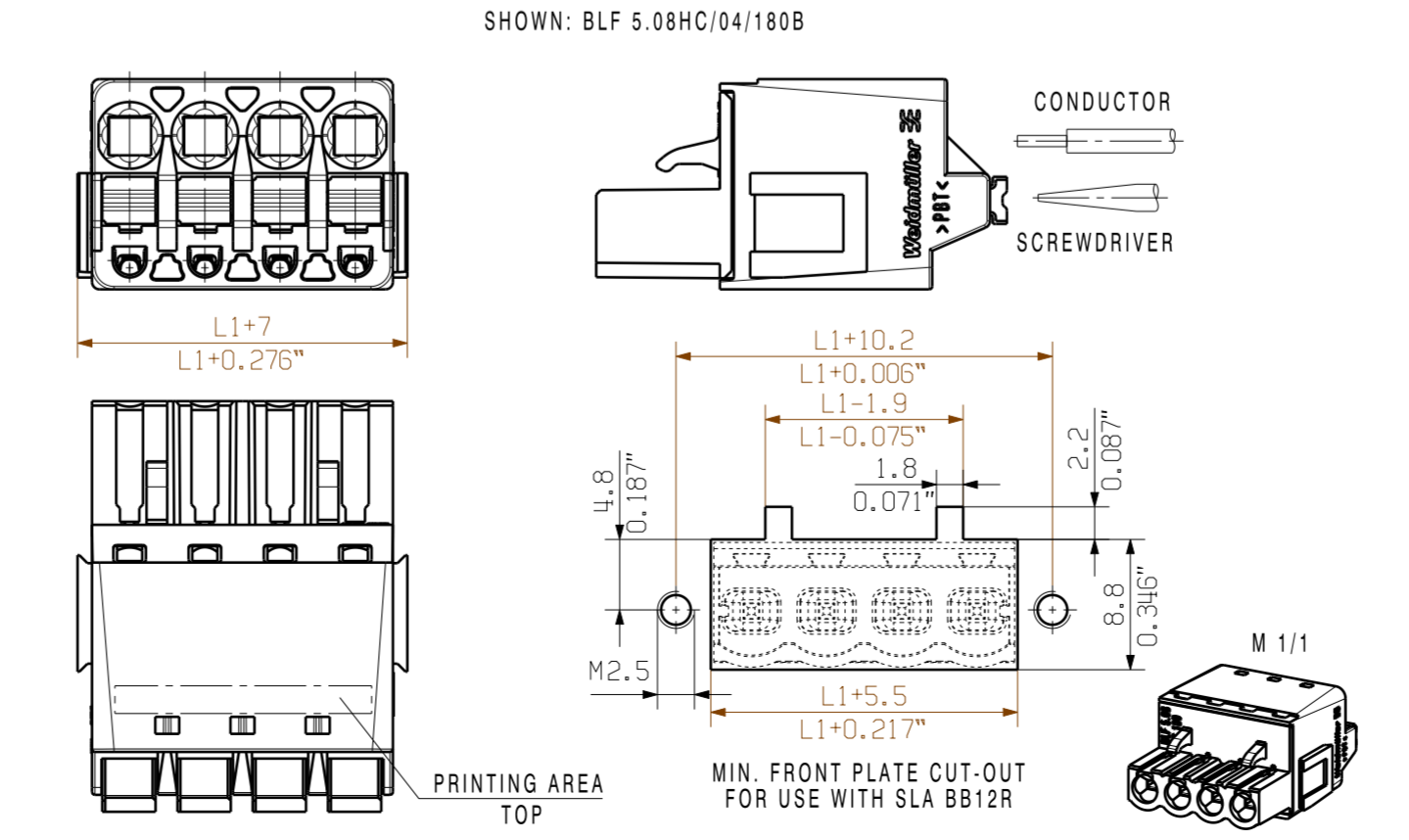
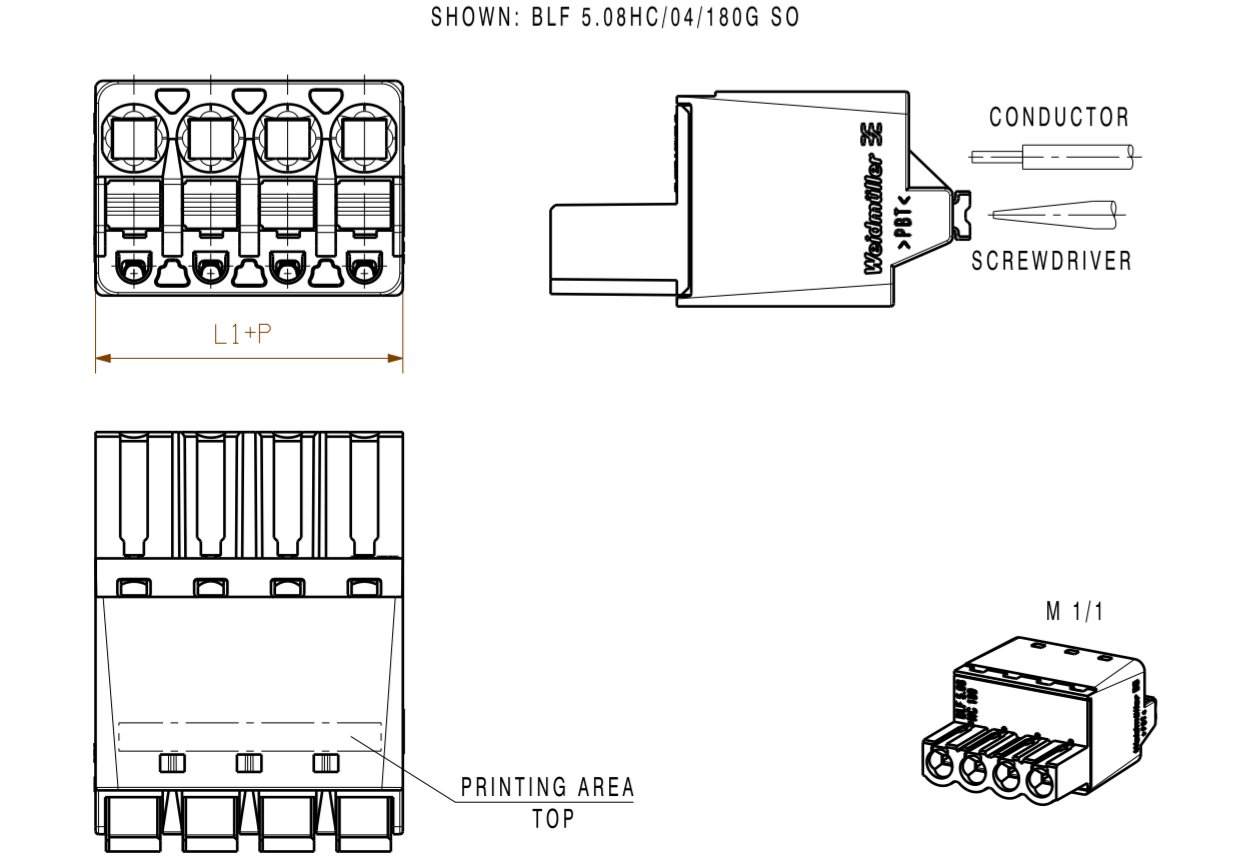
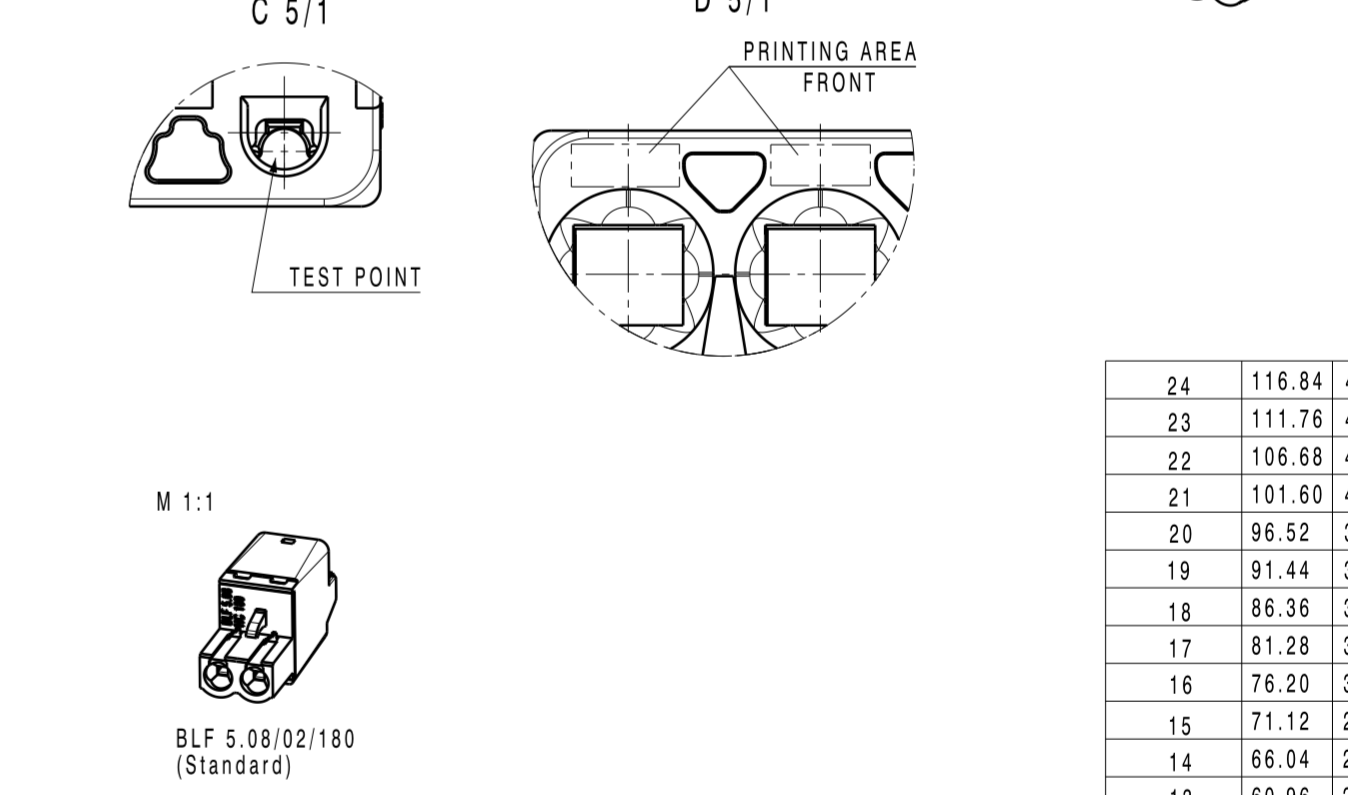
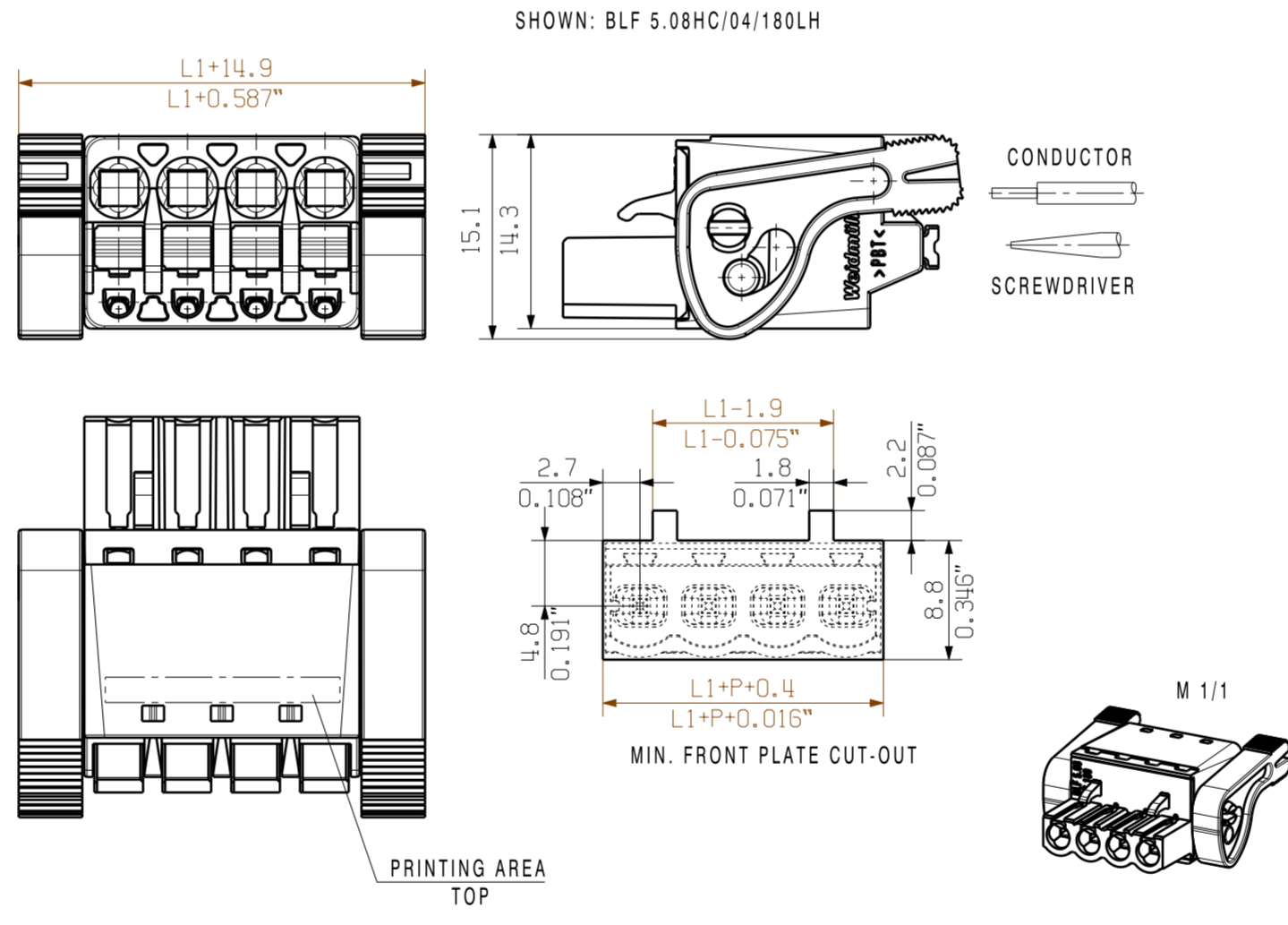
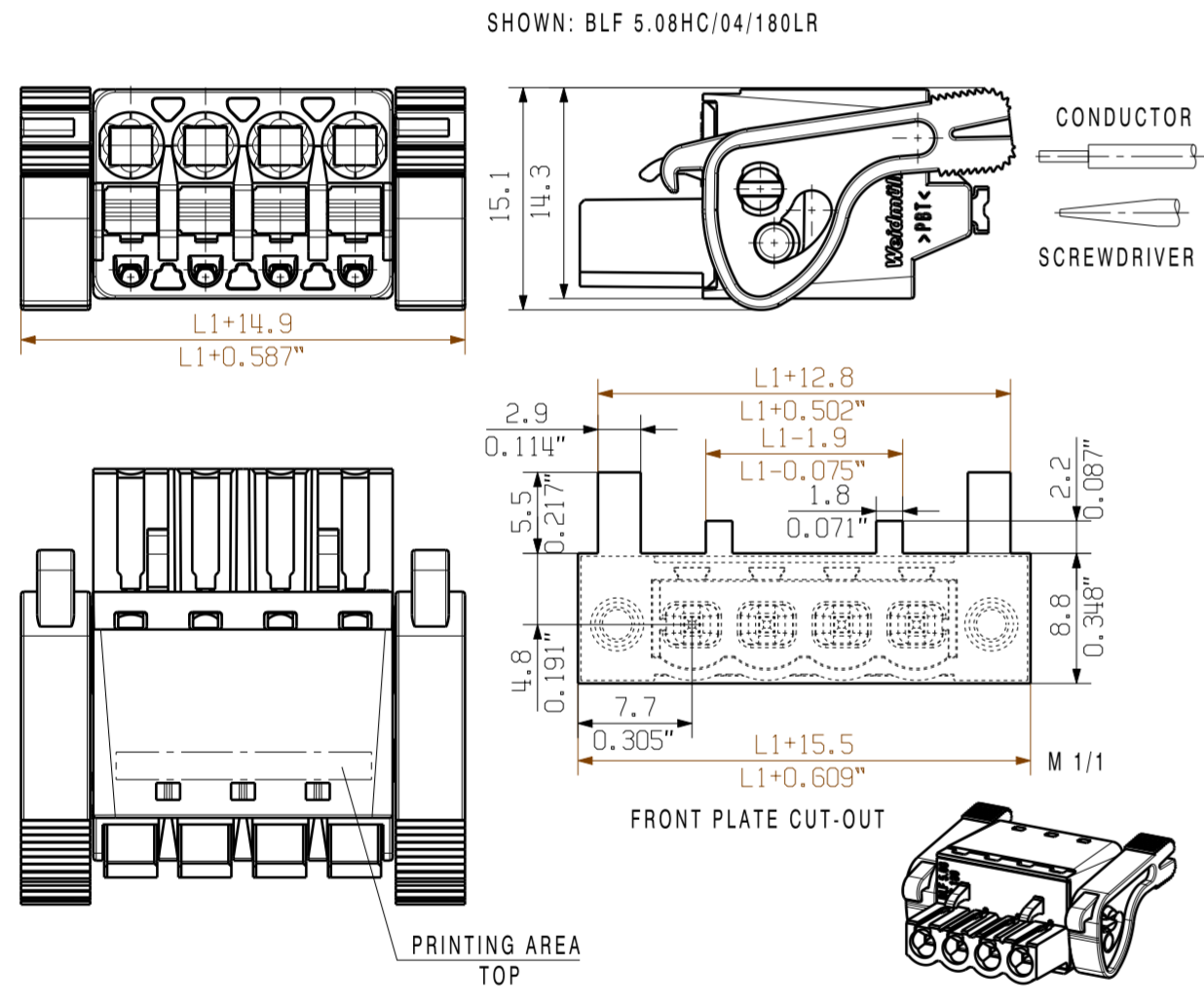
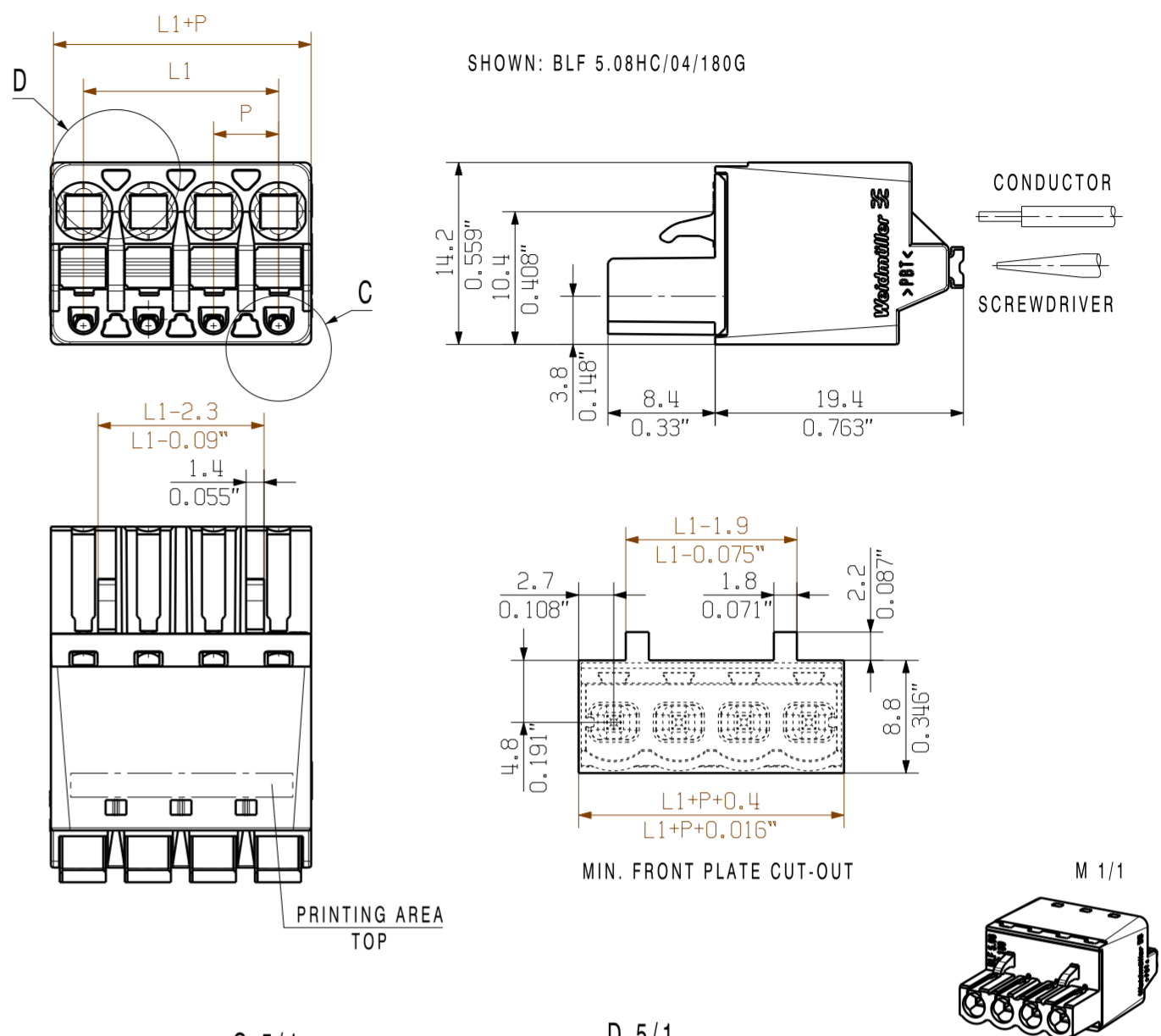
**Uncompromising functionality**

**High vibration resistant**





ALLGEMEINGÜLTIGE KUNDENZEICHUNG, AKTUELLER STAND NUR AUF ANFRAGE  
GENERAL CUSTOMER DRAWING, TOPICAL VERSION ONLY IF REQUIRED



|                                  |                                    |        |          |
|----------------------------------|------------------------------------|--------|----------|
| 0.5-0.8                          | 0.019-0.031                        | 6.3    | 0.248    |
| 1.00                             | 0.039                              | 6.4    | 0.252    |
| 1.5                              | 0.059                              | 6.5    | 0.256    |
| 2.00                             | 0.079                              | 6.7    | 0.264    |
| WANDDICKE<br>WALL THICKNESS [mm] | WANDDICKE<br>WALL THICKNESS [inch] | d [mm] | d [inch] |

For the mounting of PCBs, it should be noted that the rated data relates only to the PCB components alone.  
The necessary creepage and clearance paths must be observed in connection with the respective applicant in accordance to IEC 664 / VDE 0110.  
The current-carrying capacity and pitch tolerance is to be determined according to DIN IEC 326 part 3 very fine.

Weidmüller PCB components are tested to the DIN EN 61984 standard, and are valid for its field of application. Provided that the components are used to the intended purpose, all requirements with respect to the occurring of electrical, mechanical, thermal and corrosive stress will be satisfied.

GENERAL TOLERANCE:  
DIN ISO 2768-m

P=5.08 RASTER  
PITCH

|    |                  |                      |
|----|------------------|----------------------|
| 24 | 116.84           | 4.600                |
| 23 | 111.76           | 4.400                |
| 22 | 106.68           | 4.200                |
| 21 | 101.60           | 4.000                |
| 20 | 96.52            | 3.800                |
| 19 | 91.44            | 3.600                |
| 18 | 86.36            | 3.400                |
| 17 | 81.28            | 3.200                |
| 16 | 76.20            | 3.000                |
| 15 | 71.12            | 2.800                |
| 14 | 66.04            | 2.600                |
| 13 | 60.96            | 2.400                |
| 12 | 55.88            | 2.200                |
| 11 | 50.80            | 2.000                |
| 10 | 45.72            | 1.800                |
| 9  | 40.64            | 1.600                |
| 8  | 35.56            | 1.400                |
| 7  | 30.48            | 1.200                |
| 6  | 25.40            | 1.000                |
| 5  | 20.32            | 0.800                |
| 4  | 15.24            | 0.600                |
| 3  | 10.16            | 0.400                |
| 2  | 5.08             | 0.200                |
| n  | POLZAHL<br>POLES | L1 [mm]<br>L1 [inch] |

|                   |                                       |                                    |  |
|-------------------|---------------------------------------|------------------------------------|--|
| EC00001173        | 07                                    | Prim PLM Part No.: 003310          | Prim ERP Part No.: 1013710000                        |
| RoHS COMPLIANT    | First Issue Date<br>28.04.2009        | Max. nos.<br>Modification          | <b>Weidmüller</b>                                    |
|                   | Drawn<br>01.03.2019<br>Hertel, Suzann | Date<br>05.03.2019<br>Lang, Thomas | <b>43921</b>   |
| Scale: 2:1        | Size: A2                              | Approved                           | Sheet 02 of 02 sheets                                |
| Drawings Assembly |                                       |                                    | BLF 5.08HC/./180...<br>BUCHSENSTECKER<br>FEMALE PLUG |
|                   |                                       |                                    | Product file: 7379 BLF 5.08 180                      |

The reproduction, distribution and utilization of this document as well as the communication of its contents to others without explicit authorization is prohibited. Offenders will be held liable for the payment of damages. Weidmüller exclusively reserves the right to file for patents, utility models or designs. © Weidmüller Interface GmbH & Co. KG