

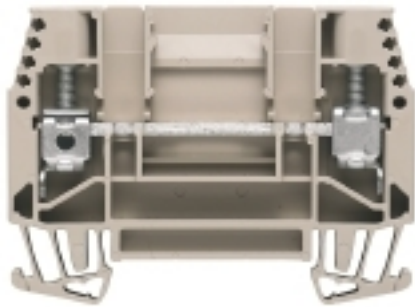
WTD 6/1**Weidmüller Interface GmbH & Co. KG**

Klingenbergstraße 26

D-32758 Detmold

Germany

www.weidmueller.com

Illustration du produit**Câblage d'un transformateur de courant et de tension**

Avec nos blocs de jonction de test sectionnables avec raccordement à vis et ressort, créez tous les circuits de convertisseurs essentiels pour une mesure sûre et perfectionnée du courant, de la tension et de la puissance.

Informations générales de commande

Version	Borne traversante, Raccordement vissé, 6 mm ² , 630 V, 41 A, sans, Beige foncé
Référence	1017100000
Type	WTD 6/1
GTIN (EAN)	4008 190021948
Qté.	50 pièce(s)

WTD 6/1

Weidmüller Interface GmbH & Co. KG

Klingenbergstraße 26

D-32758 Detmold

Germany

www.weidmueller.com

Caractéristiques techniques

Dimensions et poids

Profondeur	47,5 mm	Profondeur (pouces)	1,87 inch
Hauteur	65 mm	Hauteur (pouces)	2,559 inch
Largeur	7,9 mm	Largeur (pouces)	0,311 inch
Poids net	16,48 g		

Températures

Température de stockage	-25 °C...55 °C	Température d'utilisation permanente, min.	-50 °C
Température d'utilisation permanente, max.	120 °C		

Classifications

ETIM 6.0	EC000902	ETIM 7.0	EC000902
ETIM 8.0	EC000902	ECLASS 9.0	27-14-11-26
ECLASS 9.1	27-14-11-26	ECLASS 10.0	27-14-11-26
ECLASS 11.0	27-14-11-26	ECLASS 12.0	27-14-11-26

Autres caractéristiques techniques

Côté ouvert	droite	Nombre de blocs de jonction identiques	1
Type de montage	monté	Version à I#92épreuve de I#92explosion	Non

Caractéristiques des matériaux

Matériau	Wemid	Couleur	Beige foncé
Classe d'inflammabilité selon UL 94	V-0		

Caractéristiques du système

Version	Raccordement vissé, pour connexion transversale à visser, libre d'un côté	Flasque de fermeture nécessaire	Oui
Nombre de polarités	1	Nombre d'étages	1
Nombre de points de contact par étage	2	Nombre de potentiels par étage	1
Étages internes pontés	Non	Raccordement PE	Non
Rail	TS 35	Fonction N	Non
Fonction PE	Non	Fonction PEN	Non

Caractéristiques nominales

Section nominale	6 mm ²	Tension nominale	630 V
Courant nominal	41 A	Courant avec conducteur max.	57 A
Résistance de passage selon CEI 60947-7-x	0,78 mΩ	Tension de choc nominale	6 kV
Puissance dissipée conformément à CEI 60947-7-x	1,31 W	Degré de pollution	3

Caractéristiques nominales selon CSA

Certificat N° (CSA)	200039-1057876	Courant gr. c (CSA)	50 A
Section max. du conducteur (CSA)	8 AWG	Section min. du conducteur (CSA)	20 AWG
Tension Gr C (CSA)	300 V		

Date de création 4 novembre 2022 11:07:10 CET

Niveau du catalogue 25.10.2022 / Toutes modifications techniques réservées

WTD 6/1

Weidmüller Interface GmbH & Co. KG

Klingenbergstraße 26

D-32758 Detmold

Germany

www.weidmueller.com

Caractéristiques techniques

Caractéristiques nominales selon UL

Certificat N° (UR)	E60693	Courant gr. C (UR)	45 A
Taille du conducteur Câblage d'installation max. (UR)	8 AWG	Taille du conducteur Câblage d'installation min. (UR)	20 AWG
Taille du conducteur Câblage d'usine max. (UR)	8 AWG	Taille du conducteur Câblage d'usine min. (UR)	20 AWG
Tension Gr C (UR)	300 V		

Généralités

Rail	TS 35	Section de raccordement du conducteur, AWG, max.	AWG 8
Section de raccordement du conducteur, AWG, min.	AWG 20		

Raccordement (raccordement nominal)

Calibre selon 60 947-1	A5	Couple de serrage, max.	1,6 Nm
Couple de serrage, min.	1 Nm	Cran de réglage du couple avec visseuse électrique du type DMS	3
Dimension de la lame	0,8 x 4,0 mm	Longueur de dénudage	12 mm
Nombre de raccordements	2	Plage de serrage, max.	10 mm ²
Plage de serrage, min.	0,5 mm ²	Section de raccordement du conducteur, AWG, max.	AWG 8
Section de raccordement du conducteur, AWG, min.	AWG 20	Section de raccordement du conducteur, rigide, max.	10 mm ²
Section de raccordement du conducteur, rigide, min.	0,5 mm ²	Section de raccordement du conducteur, souple avec embout DIN 46228/1, max.6 mm ²	
Section de raccordement du conducteur, souple avec embout DIN 46228/1, min. 0,5 mm ²		Section de raccordement du conducteur, souple avec embout DIN 46228/4, max.6 mm ²	
Section de raccordement du conducteur, souple avec embout DIN 46228/4, min. 0,5 mm ²		Section de raccordement du conducteur, souple, max.	10 mm ²
Section de raccordement du conducteur, souple, min.	0,5 mm ²	Section de raccordement, semi-rigide, max.	10 mm ²
Section de raccordement, semi-rigide, min.	1,5 mm ²	Sens de raccordement	latéralement
Type de raccordement	Raccordement vissé	Vis de serrage	M 3,5

Agréments

Agréments



ROHS	Conforme
UL File Number Search	Site Web UL
Certificat N° (UR)	E60693

WTD 6/1

Weidmüller Interface GmbH & Co. KG
Klingenbergstraße 26
D-32758 Detmold
Germany

www.weidmueller.com

Caractéristiques techniques**Téléchargements**

Agrément/Certificat/Document de conformité	CB Test Certificate CB Certificate EAC certificate CE Declaration of Conformity CE Declaration of Conformity all terminals UKCA Declaration of Conformity
Données techniques	CAD data – STEP
Données techniques	EPLAN, WSCAD, Zuken E3.S
Documentation utilisateur	StorageConditionsTerminalBlocks
Catalogue	Catalogues in PDF-format
Brochures	

Fiche de données

WTD 6/1

Weidmüller Interface GmbH & Co. KG
Klingenbergstraße 26
D-32758 Detmold
Germany

www.weidmueller.com

Dessins

