

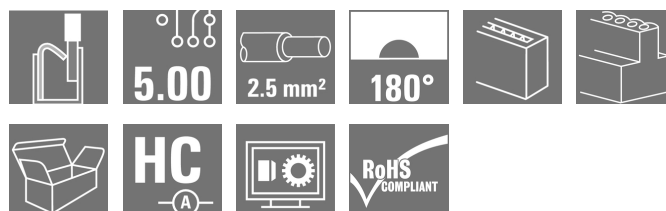
**BLF 5.00HC/03/180 SN BK BX****Weidmüller Interface GmbH & Co. KG**

Klingenbergstraße 26

D-32758 Detmold

Germany

www.weidmueller.com

**Illustration du produit**

Aussi fiable que l'original, testé et éprouvé, et intégrant des détails innovants :

La version BLF 5.00HC PUSH IN du connecteur femelle BLZ 5.00HC comporte un nouveau système de connexion et est d'une conception plus réduite. L'innovant système de raccordement à ressort PUSH IN de Weidmüller représente l'avenir du raccordement de conducteurs facile et sans outil. HC = Courant fort.

En matière de polyvalence, le BLF 5.00HC est équivalent aux anciennes versions :

- 3 orientations de sortie du conducteur testées et éprouvées offrent la souplesse pour les conceptions spécifiques
- 4 versions de brides et un levier de verrouillage breveté permettent de baser le système de verrouillage sur les exigences de l'utilisateur

**Informations générales de commande**

Version	Connecteur pour circuit imprimé, Connecteur femelle, 5.00 mm, Nombre de pôles: 3, 180°, PUSH IN avec actionneur, Raccordement à ressort, Plage de serrage, max. : 3.31 mm², Boîte
Référence	<a href="#">1017680000</a>
Type	BLF 5.00HC/03/180 SN BK BX
GTIN (EAN)	403224872883 1
Qté.	120 pièce(s)
Indices de produit	IEC: 400 V / 23 A / 0.2 - 2.5 mm² UL: 300 V / 18.5 A / AWG 26 - AWG 12
Emballage	Boîte

**BLF 5.00HC/03/180 SN BK BX**
**Weidmüller Interface GmbH & Co. KG**

Klingenbergstraße 26

D-32758 Detmold

Germany

www.weidmueller.com

**Caractéristiques techniques**
**Dimensions et poids**

Profondeur	27,6 mm	Profondeur (pouces)	1,087 inch
Hauteur	14,2 mm	Hauteur (pouces)	0,559 inch
Largeur	15 mm	Largeur (pouces)	0,591 inch
Poids net	5,975 g		

**Classifications**

ETIM 6.0	EC002638	ETIM 7.0	EC002638
ETIM 8.0	EC002638	ECLASS 9.0	27-44-03-09
ECLASS 9.1	27-44-03-09	ECLASS 10.0	27-44-03-09
ECLASS 11.0	27-46-02-02	ECLASS 12.0	27-46-02-02

**Conducteurs indiqués pour raccordement**

Plage de serrage, min.	0,13 mm <sup>2</sup>
Plage de serrage, max.	3,31 mm <sup>2</sup>
Section de raccordement du conducteur,AWG 26 AWG, min.	
Section de raccordement du conducteur,AWG 12 AWG, max.	
Rigide, min. H05(07) V-U	0,2 mm <sup>2</sup>
Rigide, max. H05(07) V-U	2,5 mm <sup>2</sup>
souple, min. H05(07) V-K	0,2 mm <sup>2</sup>
souple, max. H05(07) V-K	2,5 mm <sup>2</sup>
avec embout isolé DIN 46 228/4, max.	2,5 mm <sup>2</sup>
avec embout, DIN 46228 pt 1, min.	0,25 mm <sup>2</sup>
avec embout selon DIN 46 228/1, max.	2,5 mm <sup>2</sup>
Jauge à bouchon selon EN 60999 a x b	2,8 mm x 2,0 mm
; ø	

## BLF 5.00HC/03/180 SN BK BX

Weidmüller Interface GmbH &amp; Co. KG

Klingenbergstraße 26

D-32758 Detmold

Germany

www.weidmueller.com

## Caractéristiques techniques

Raccordement	Section pour le raccordement du conducteur	Type	câblage fin
		nominal	0,5 mm <sup>2</sup>
Embout		Longueur de dénudage	nominal 12 mm
		Embout recommandé	<a href="#">H0,5/16 OR</a>
		Longueur de dénudage	nominal 10 mm
		Embout recommandé	<a href="#">H0,5/10</a>
Section pour le raccordement du conducteur	Type	câblage fin	
	nominal	0,75 mm <sup>2</sup>	
Embout		Longueur de dénudage	nominal 12 mm
		Embout recommandé	<a href="#">H0,75/16 W</a>
		Longueur de dénudage	nominal 10 mm
		Embout recommandé	<a href="#">H0,75/10</a>
Section pour le raccordement du conducteur	Type	câblage fin	
	nominal	1 mm <sup>2</sup>	
Embout		Longueur de dénudage	nominal 12 mm
		Embout recommandé	<a href="#">H1,0/16D R</a>
		Longueur de dénudage	nominal 10 mm
		Embout recommandé	<a href="#">H1,0/10</a>
Section pour le raccordement du conducteur	Type	câblage fin	
	nominal	1,5 mm <sup>2</sup>	
Embout		Longueur de dénudage	nominal 10 mm
		Embout recommandé	<a href="#">H1,5/10</a>
		Longueur de dénudage	nominal 12 mm
		Embout recommandé	<a href="#">H1,5/16 R</a>
Section pour le raccordement du conducteur	Type	câblage fin	
	nominal	2,5 mm <sup>2</sup>	
Embout		Longueur de dénudage	nominal 10 mm
		Embout recommandé	<a href="#">H2,5/10</a>

Texte de référence

Le diamètre extérieur du collier plastique ne doit pas être plus grand que le pas (P). Choisissez la longueur des embouts en fonction du produit et de la tension nominale.

## Paramètres système

Famille de produits	OMNIMATE Signal - série BL/SL 5.00	Type de raccordement	Raccordement installation
Technique de raccordement de conducteurs	PUSH IN avec actionneur, Raccordement à ressort	Pas en mm (P)	5 mm
Pas en pouces (P)	0,197 inch	Orientation de la sortie du conducteur	180°
Nombre de pôles	3	L1 en mm	10 mm
L1 en pouce	0,394 inch	Nombre de rangs	1
Nombre de pôles	1	Section nominale	2,5 mm <sup>2</sup>
Protection au toucher selon DIN VDE 57 106	protection doigt	Protection au toucher selon DIN VDE 0470	IP 20
Degré de protection	IP20	Résistance de passage	≤5 mΩ
Codable	Oui	Longueur de dénudage	10 mm
Lame de tournevis	0,6 x 3,5	Norme lame de tournevis	DIN 5264
Cycles d'enfichage	25	Force d'enfichage/pôle, max.	7 N
Force d'extraction/pôle, max.	5,5 N		

## BLF 5.00HC/03/180 SN BK BX

Weidmüller Interface GmbH &amp; Co. KG

Klingenbergstraße 26

D-32758 Detmold

Germany

www.weidmueller.com

## Caractéristiques techniques


## Données des matériaux

Matériau isolant	PBT	Couleur	noir
Tableau des couleurs (similaire)	RAL 9011	Groupe de matériaux isolants	IIIa
Indice de Poursuite Comparatif (CTI)	≥ 200	Classe d'inflammabilité selon UL 94	V-0
Matériau des contacts	CuSn	Surface du contact	étamé
Structure en couches du contact mâle	4...8 µm Sn étamé à chaud	Température de stockage, min.	-40 °C
Température de stockage, max.	70 °C	Température de fonctionnement, min.	-50 °C
Température de fonctionnement, max.	100 °C	Plage de température montage, min.	-30 °C
Plage de température montage, max.	100 °C		


## Données nominales selon CEI

testé selon la norme	IEC 60664-1, IEC 61984	Courant nominal, nombre de pôles min. (Tu = 20 °C)	23 A
Courant nominal, nombre de pôles max. (Tu = 20 °C)	18 A	Courant nominal, nombre de pôles min. (Tu = 40 °C)	21 A
Courant nominal, nombre de pôles max. (Tu = 40 °C)	16 A	Tension de choc nominale pour classe de surtension/Degré de pollution II/2	400 V
Tension de choc nominale pour classe de surtension/Degré de pollution III/2	320 V	Tension de choc nominale pour classe de surtension/Degré de pollution III/3	250 V
Tension de choc nominale pour classe de surtension/Degré de pollution II/2	4 kV	Tension de choc nominale pour classe de surtension/Degré de pollution III/2	4 kV
Tension de choc nominale pour classe de surtension/Degré de pollution III/3	4 kV	Tenue aux courants de faible durée	3 x 1s mit 120 A

## Données nominales selon CSA

Institut (CSA)		Certificat N° (CSA)	200039-1121690
Tension nominale (groupe d'utilisation B / CSA)	300 V	Tension nominale (groupe d'utilisation D / CSA)	300 V
Courant nominal (groupe d'utilisation B / CSA)	10 A	Courant nominal (groupe d'utilisation D / CSA)	10 A
Section de raccordement de câble AWG, min.	AWG 12	Section de raccordement de câble AWG, max.	AWG 26
Référence aux valeurs approuvées	Les spécifications indiquent les valeurs maximales. Détails - voir le certificat d'agrément.		

## Données nominales selon UL 1059

Institut (cURus)		Certificat N° (cURus)	E60693
Tension nominale (groupe d'utilisation B / UL 1059)	300 V	Tension nominale (groupe d'utilisation D / UL 1059)	300 V
Courant nominal (groupe d'utilisation B / UL 1059)	18,5 A	Courant nominal (groupe d'utilisation D / UL 1059)	10 A
Section de raccordement de câble AWG, min.	AWG 26	Section de raccordement de câble AWG, max.	AWG 12
Référence aux valeurs approuvées	Les spécifications indiquent les valeurs maximales. Détails - voir le certificat d'agrément.		

Date de création 4 novembre 2022 11:07:41 CET

Niveau du catalogue 25.10.2022 / Toutes modifications techniques réservées

**BLF 5.00HC/03/180 SN BK BX**

**Weidmüller Interface GmbH & Co. KG**  
 Klingenbergstraße 26  
 D-32758 Detmold  
 Germany

www.weidmueller.com

**Caractéristiques techniques**
**Emballage**

Emballage	Boîte	Longueur VPE	35 mm
Largeur VPE	135 mm	Hauteur VPE	350 mm

**Contrôles de type**

Test : durabilité des marquages	Norme	CEI 61984 section 6.2 et 7.3.2 / 10.08 en se calquant sur CEI 60068-2-70 / 12.95	
	Test	marque d'origine, identification du type, pas, type de matériau, date horloge	
	Évaluation	disponible	
	Test	longévité	
	Évaluation	réussite	
Test : mauvais engagement (non-interchangeabilité)	Norme	CEI 61984 section 6.3 et 6.9.1 / 10.08, IEC 60512-13-5 / 02.06	
	Test	tourné à 180° avec éléments de codage	
	Évaluation	réussite	
	Test	examen visuel	
	Évaluation	réussite	
Test : section à fixer	Norme	CEI 60999-1 section 7 et 9.1 / 11.99, CEI 60947-1 section 8.2.4.5.1 / 06.07	
	Type de conducteur	Type de conducteur et section du conducteur	rigide 0,2 mm <sup>2</sup>
		Type de conducteur et section du conducteur	semi-rigide 0,2 mm <sup>2</sup>
		Type de conducteur et section du conducteur	rigide 2,5 mm <sup>2</sup>
		Type de conducteur et section du conducteur	semi-rigide 2,5 mm <sup>2</sup>
		Type de conducteur et section du conducteur	AWG 26/1
		Type de conducteur et section du conducteur	AWG 26/19
		Type de conducteur et section du conducteur	AWG 14/1
		Type de conducteur et section du conducteur	AWG 14/19
	Évaluation	réussite	

**BLF 5.00HC/03/180 SN BK BX**

**Weidmüller Interface GmbH & Co. KG**  
 Klingenbergstraße 26  
 D-32758 Detmold  
 Germany

www.weidmueller.com

**Caractéristiques techniques**

Test des dommages causés aux et au desserrage accidentel des conducteurs	Norme	CEI 60999-1 section 9.4 / 11.99
	Exigence	0,2 kg
	Type de conducteur	Type de conducteur et AWG 26/1 section du conducteur
		Type de conducteur et AWG 26/19 section du conducteur
	Évaluation	réussite
	Exigence	0,3 kg
	Type de conducteur	Type de conducteur et H05V-U0.5 section du conducteur
		Type de conducteur et H05V-K0.5 section du conducteur
	Évaluation	réussite
	Exigence	0,7 kg
	Type de conducteur	Type de conducteur et H07V-U2.5 section du conducteur
		Type de conducteur et H07V-K2.5 section du conducteur
		Type de conducteur et AWG 14/1 section du conducteur
Type de conducteur et AWG 14/19 section du conducteur		
Évaluation	réussite	
Test de décrochage	Norme	CEI 60999-1 section 9.5 / 11.99
	Exigence	≥10 N
	Type de conducteur	Type de conducteur et AWG 26/1 section du conducteur
		Type de conducteur et AWG 26/19 section du conducteur
	Évaluation	réussite
	Exigence	≥20 N
	Type de conducteur	Type de conducteur et H05V-U0.5 section du conducteur
		Type de conducteur et H05V-K0.5 section du conducteur
	Évaluation	réussite
	Exigence	≥50 N
	Type de conducteur	Type de conducteur et H07V-U2.5 section du conducteur
		Type de conducteur et H07V-K2.5 section du conducteur
		Type de conducteur et AWG 14/1 section du conducteur
Type de conducteur et AWG 14/19 section du conducteur		
Évaluation	réussite	

**BLF 5.00HC/03/180 SN BK BX**

**Weidmüller Interface GmbH & Co. KG**  
 Klingenbergstraße 26  
 D-32758 Detmold  
 Germany

www.weidmueller.com

**Caractéristiques techniques**
**Note importante**

Conformité IPC	Conformité : les produits sont conçus, fabriqués et livrés selon des normes internationales reconnues ; et ils sont conformes aux caractéristiques garanties dans la fiche de données / respectent les propriétés décoratives selon IPC-A-610 « Classe 2 ». Des requêtes supplémentaires sur le produit peuvent être évaluées sur demande.
Remarques	<ul style="list-style-type: none"> <li>• Autres variantes sur demande</li> <li>• Surfaces de contact dorées sur demande</li> <li>• Courant nominal par rapport à la section nominale et au Nb min. de pôles.</li> <li>• Embouts nus selon DIN 46228/1</li> <li>• Embouts isolés selon DIN 46228/4</li> <li>• Sur le schéma, P = pas</li> <li>• Forme de sertissage « A » pour embouts avec pince à sertir PZ 6/5 recommandée.</li> <li>• La prise de test ne peut être utilisée que comme point de récupération du potentiel.</li> <li>• Stockage à long terme du produit à une température moyenne de 50 °C et une humidité moyenne de 70 %, 36 mois</li> </ul>

**Agréments**

Agréments



ROHS	Conforme
UL File Number Search	Site Web UL
Certificat N° (cURus)	E60693

**Téléchargements**

Agrément/Certificat/Document de conformité	<a href="#">Declaration of the Manufacturer</a>
Données techniques	<a href="#">CAD data – STEP</a>
Données techniques	<a href="#">EPLAN, WSCAD</a>
Catalogue	<a href="#">Catalogues in PDF-format</a>
Brochures	<a href="#">FL DRIVES EN</a> <a href="#">MB DEVICE MANUF. EN</a> <a href="#">FL DRIVES DE</a> <a href="#">FL BUILDING SAFETY EN</a> <a href="#">FL APPL LED LIGHTING EN</a> <a href="#">FL INDUSTR.CONTROLS EN</a> <a href="#">FL MACHINE SAFETY EN</a> <a href="#">FL HEATING ELECTR EN</a> <a href="#">FL APPL INVERTER EN</a> <a href="#">FL_BASE_STATION_EN</a> <a href="#">FL ELEVATOR EN</a> <a href="#">FL POWER SUPPLY EN</a> <a href="#">FL 72H SAMPLE SER EN</a> <a href="#">PO OMNIMATE EN</a> <a href="#">PO OMNIMATE EN</a>

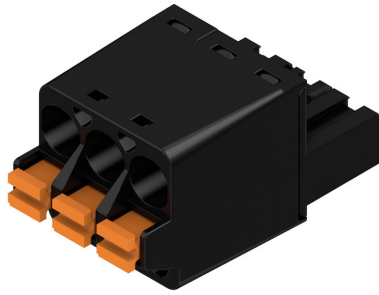
**BLF 5.00HC/03/180 SN BK BX**

**Weidmüller Interface GmbH & Co. KG**  
 Klingenbergstraße 26  
 D-32758 Detmold  
 Germany

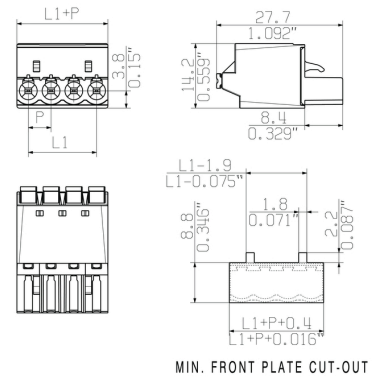
www.weidmueller.com

**Dessins**

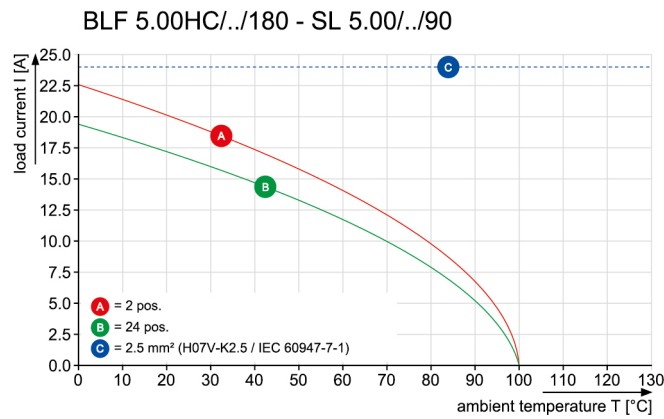
**Illustration du produit**



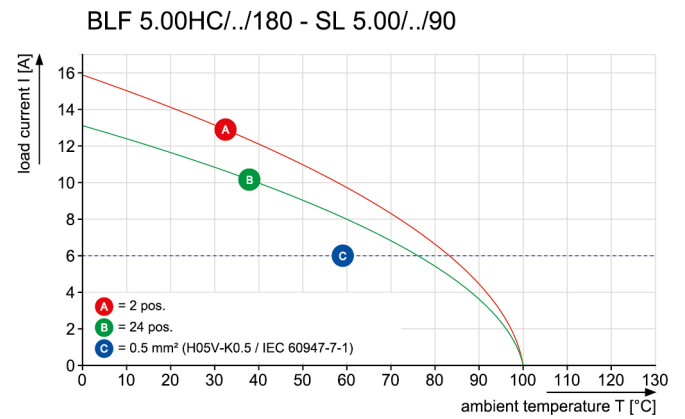
**Dimensional drawing**



**Graph**



**Graph**



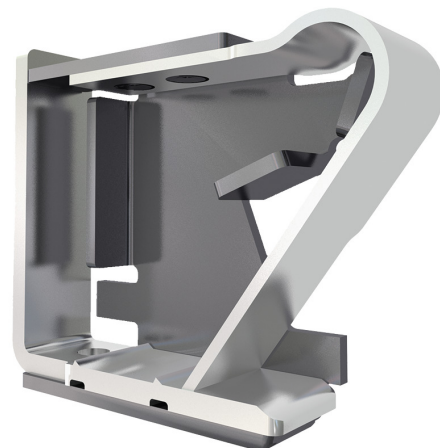
Uncompromising functionality  
 High vibration resistance

**Avantages produit**



Uncompromising functionality  
 High vibration resistance

**Avantages produit**



Solid PUSH IN contact  
 Safe and durable

## BLF 5.00HC/03/180 SN BK BX

**Weidmüller Interface GmbH & Co. KG**  
Klingenbergstraße 26  
D-32758 Detmold  
Germany

[www.weidmueller.com](http://www.weidmueller.com)

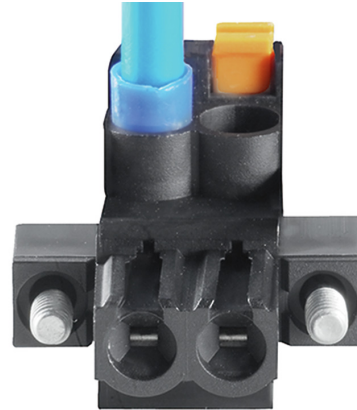
# Dessins

### Avantages produit



Cost-effective wiring  
Quick and intuitive operation

### Avantages produit

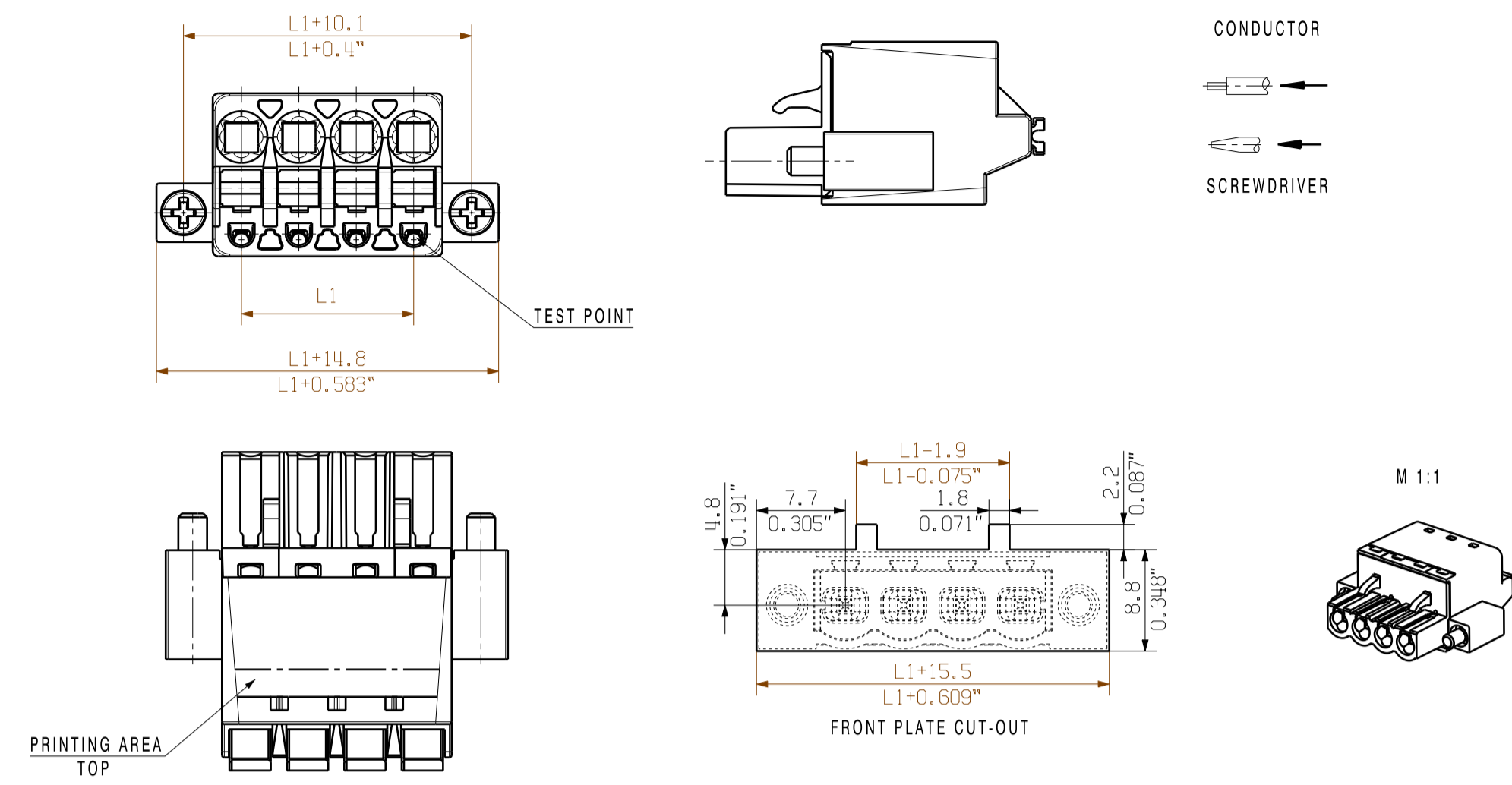


Wide clamping range  
Tool-free wire connection

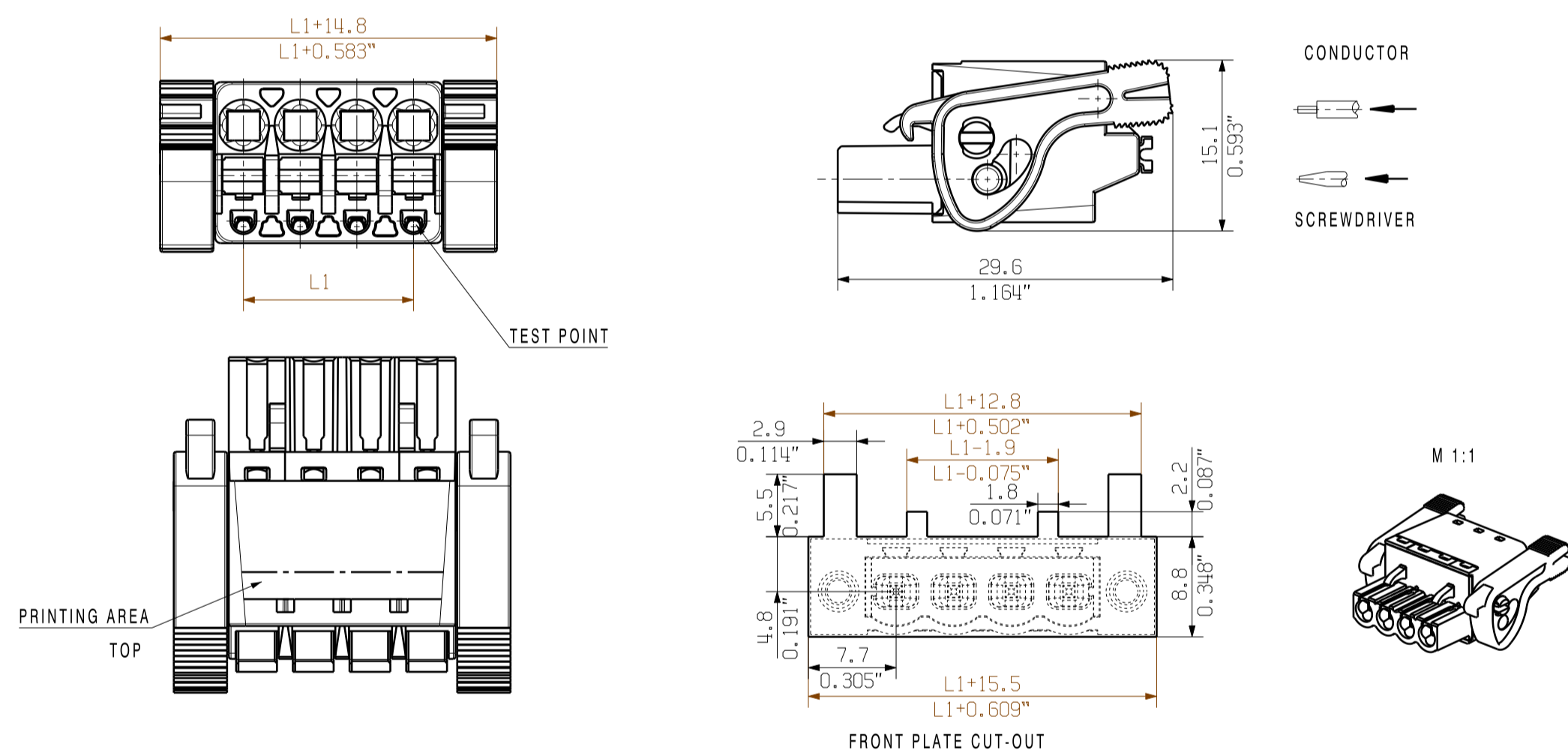
SHOWN: BLF 5.00HC/04/180



SHOWN: BLF 5.00HC/04/180F



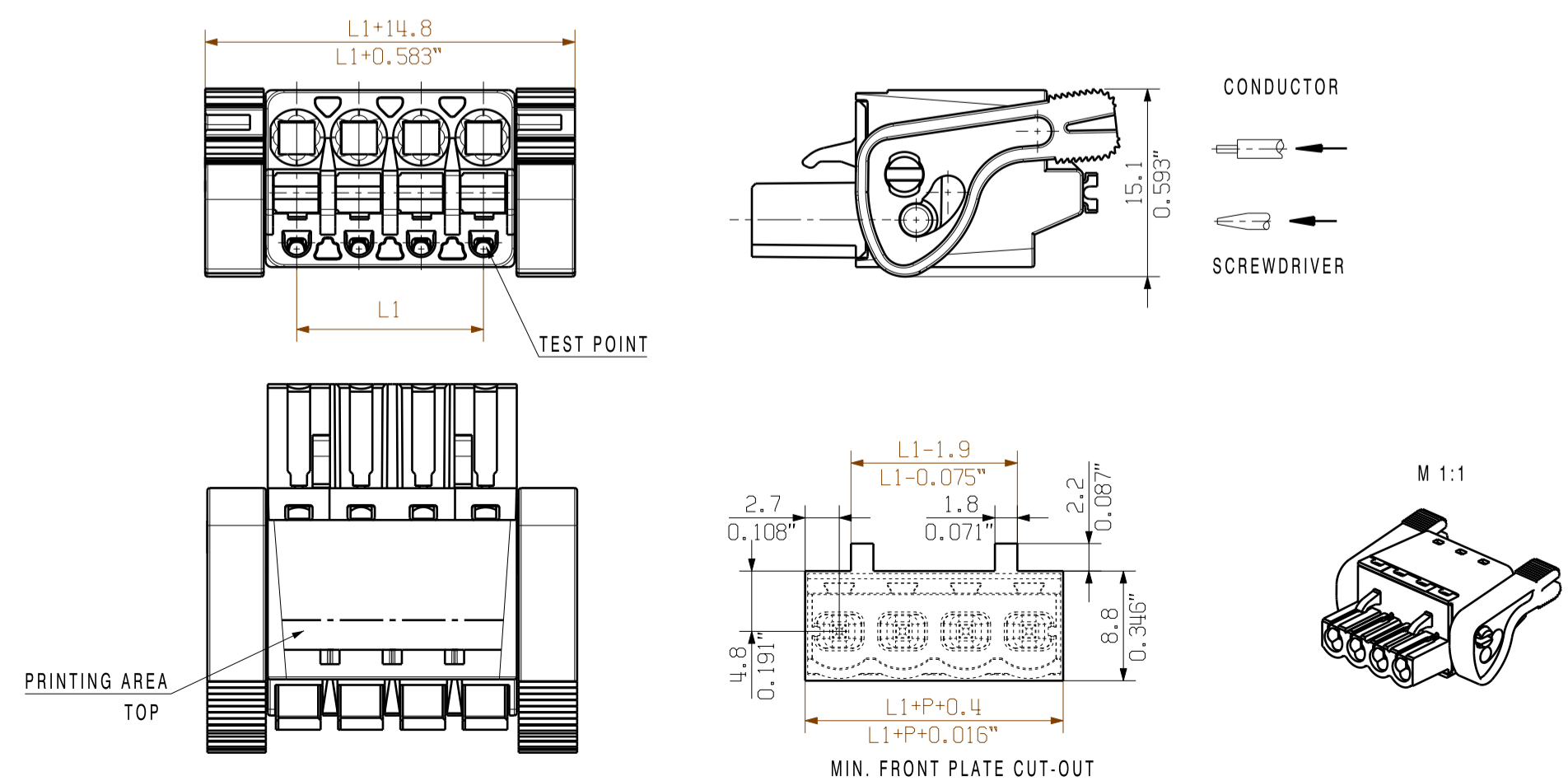
SHOWN: BLF 5.00HC/04/180LR



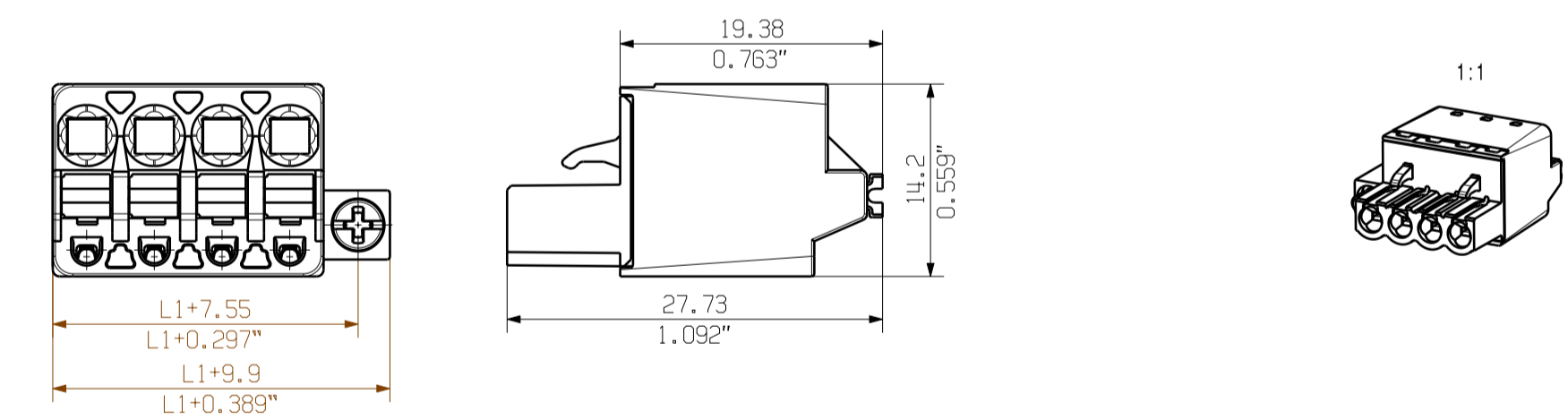
SONDERVARIANTE OHNE RASTHAKEN / SPECIAL VERSION WITHOUT SNAP LATCH



SHOWN: BLF 5.00HC/04/180LH



BLF 5.00HC/04/180F SQ  
SONDERVARIANTE / EINSEITIGER FLANSCH  
SPECIAL VERSION ONESIDED FLANSCH



P = 5.08 RASTER/PITCH  
n = POLZAHL/NO OF POLES

For the mounting of PCBs, it should be noted that the rated data given in the catalogue relates only to the connection elements. The necessary creepage and clearance paths must be observed in connection with the respective applicant in accordance to VDE 0110. The current-carrying capacity and pitch tolerance is to be determined according to IEC 60326 part 3 very fine. Weidmüller connectors are tested to the DIN VDE 0827 standard, and are valid for its field of application. Provided that the connectors are used to the intended purpose, all requirements with respect to the occurring of electrical, mechanical, thermal and corrosive stress will be satisfied.

24	115	4.527
23	110	4.330
22	105	4.130
21	100	3.930
20	95	3.740
19	90	3.543
18	85	3.349
17	80	3.152
16	75	2.955
15	70	2.758
14	65	2.561
13	60	2.364
12	55	2.167
11	50	1.970
10	45	1.773
9	40	1.576
8	35	1.379
7	30	1.182
6	25	0.985
5	20	0.788
4	15	0.591
3	10	0.394
2	5	0.197
n	L1	L1
	[mm]	[Inch]

General tolerance: DIN ISO 2768-mK		Cat. no.:	
99286/0 14.02.18 HERTEL_S 01		1 43920 07	
Modification:		Drawing no. Issue no.	
Date	Name	Sheet 01	of 01 sheets
Drawn 28.04.2009	HECKERT_M		
Responsible	HERTEL_S		
Checked 28.02.2018	HELIS_WA		
Approved	LANG_T		
Scale: 2/1		Product file: BLF 5.00	
Supersedes:		7379	

**Weidmüller**  
BUCHSENSTECKER  
FEMALE PLUG  
BLF 5.00HC/./180...