

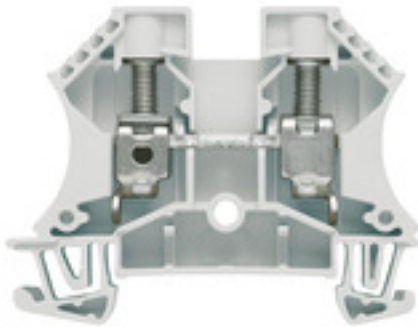
WDU 10 GR**Weidmüller Interface GmbH & Co. KG**

Klingenbergstraße 26

D-32758 Detmold

Germany

www.weidmueller.com

Illustration du produit

L'alimentation en énergie, signaux et données est une exigence classique en ingénierie électrique et en réalisation d'armoires. Le matériau isolant, la technique de raccordement et la conception des blocs de jonction sont les caractéristiques distinctives. Un bloc de jonction traversant est adapté pour relier et/ou raccorder un ou plusieurs conducteurs. Ils peuvent avoir un ou plusieurs niveaux de raccordement qui ont le même potentiel ou qui sont isolés les uns par rapport aux autres.

Informations générales de commande

Version	Borne traversante, Raccordement vissé, 10 mm ² , 1000 V, 57 A, gris
Référence	1020320000
Type	WDU 10 GR
GTIN (EAN)	4032248415212
Qté.	50 pièce(s)

WDU 10 GR

Weidmüller Interface GmbH & Co. KG

Klingenbergstraße 26

D-32758 Detmold

Germany

www.weidmueller.com

Caractéristiques techniques

Dimensions et poids

Profondeur	46,5 mm	Profondeur (pouces)	1,831 inch
Hauteur	60 mm	Hauteur (pouces)	2,362 inch
Largeur	9,9 mm	Largeur (pouces)	0,39 inch
Poids net	17,96 g		

Températures

Température de stockage		plage de température d'utilisation	For operating temperature range see EC Design Test Certificate / IEC Ex-Certificate of Conformity
	-25 °C...55 °C		
Température d'utilisation permanente, min.	-60 °C	Température d'utilisation permanente, max.	130 °C

Classifications

ETIM 6.0	EC000897	ETIM 7.0	EC000897
ETIM 8.0	EC000897	ECLASS 9.0	27-14-11-20
ECLASS 9.1	27-14-11-20	ECLASS 10.0	27-14-11-20
ECLASS 11.0	27-14-11-20	ECLASS 12.0	27-14-11-20

Caractéristiques nominales selon IECEx/ATEX

Certificat N° (ATEX)	DEMKO14ATEX1338U	Certificat N° (IECEX)	IECEXULD14.0005U
Tension max. (ATEX)	690 V	Courant (ATEX)	57 A
Section max. du conducteur (ATEX)	10 mm ²	Tension max. (IECEX)	690 V
Courant (IECEX)	57 A	Section max. du conducteur (IECEX)	10 mm ²
plage de température d'utilisation	For operating temperature range see EC Design Test Certificate / IEC Ex-Certificate of Conformity	Identification EN 60079-7	
			Ex eb II C Gb
Plaquette de marquage Ex 2014/34/EU II 2 G D			

Autres caractéristiques techniques

Côté ouvert	droite	Nombre de blocs de jonction identiques	1
Type de montage	monté	Version à I#92épreuve de I#92explosion	Oui

Caractéristiques des matériaux

Matériau	Wemid	Couleur	gris
Classe d'inflammabilité selon UL 94	V-0		

Caractéristiques du système

Version	Raccordement vissé, pour connexion transversale à visser, libre d'un côté	Flasque de fermeture nécessaire	Oui
Nombre de polarités	1	Nombre d'étages	1
Nombre de points de contact par étage	2	Nombre de potentiels par étage	1
Étages internes pontés	Non	Raccordement PE	Non
Rail	TS 35	Fonction N	Non
Fonction PE	Non	Fonction PEN	Non

Date de création 4 novembre 2022 11:08:52 CET

Niveau du catalogue 25.10.2022 / Toutes modifications techniques réservées

WDU 10 GR

Weidmüller Interface GmbH & Co. KG

Klingenbergstraße 26

D-32758 Detmold

Germany

www.weidmueller.com

Caractéristiques techniques

Caractéristiques nominales

Section nominale	10 mm ²	Tension nominale	1 000 V
Tension nominale DC	1 000 V DC	Courant nominal	57 A
Courant avec conducteur max.	76 A	Normes	IEC 60947-7-1
Résistance de passage selon CEI 60947-7-x	0,56 mΩ	Tension de choc nominale	8 kV
Puissance dissipée conformément à CEI 60947-7-x	1,82 W	Degré de pollution	3

Caractéristiques nominales selon CSA

Certificat N° (CSA)	200039-1057876	Courant gr. c (CSA)	65 A
Section max. du conducteur (CSA)	6 AWG	Section min. du conducteur (CSA)	18 AWG
Tension Gr C (CSA)	600 V		

Caractéristiques nominales selon UL

Certificat N° (UR)	E60693	Courant gr. C (UR)	65 A
Taille du conducteur Câblage d'installation max. (UR)	6 AWG	Taille du conducteur Câblage d'installation min. (UR)	18 AWG
Taille du conducteur Câblage d'usine max. (UR)	6 AWG	Taille du conducteur Câblage d'usine min. (UR)	18 AWG
Tension Gr C (UR)	600 V		

Généralités

Normes	IEC 60947-7-1	Rail	TS 35
Section de raccordement du conducteur, AWG, max.	AWG 6	Section de raccordement du conducteur, AWG, min.	AWG 16

Raccordement (2) (H05V/H07V) de même section (raccordement nominal)

Section de raccordement du conducteur, rigide, 2 conducteurs de raccordement, max.	6 mm ²	Section de raccordement du conducteur, rigide, 2 conducteurs de raccordement, min.	0,5 mm ²
Section de raccordement du conducteur, semi-rigide, 2 conducteurs de raccordement, max.	6 mm ²	Section de raccordement du conducteur, semi-rigide, 2 conducteurs de raccordement, min.	0,5 mm ²
Section de raccordement du conducteur, souple avec embout DIN 46228/1, 2 conducteurs de raccordement, max.	6 mm ²	Section de raccordement du conducteur, souple avec embout DIN 46228/1, 2 conducteurs de raccordement, min.	0,5 mm ²
Section de raccordement du conducteur, souple, 2 conducteurs de raccordement, max.	6 mm ²	Section de raccordement du conducteur, souple, 2 conducteurs de raccordement, min.	0,5 mm ²

WDU 10 GR

Weidmüller Interface GmbH & Co. KG

Klingenbergstraße 26

D-32758 Detmold

Germany

www.weidmueller.com

Caractéristiques techniques

Raccordement (raccordement nominal)

Calibre selon 60 947-1	B6	Couple de serrage, max.	1,9 Nm
Couple de serrage, min.	1,2 Nm	Cran de réglage du couple avec visseuse électrique du type DMS	4
Dimension de la lame	1,0 x 5,5 mm	Embouts doubles, max.	6 mm ²
Embouts doubles, min.	1,5 mm ²	Longueur de dénudage	12 mm
Nombre de raccords	2	Plage de serrage, max.	16 mm ²
Plage de serrage, min.	1,31 mm ²	Section de raccordement du conducteur, AWG, max.	AWG 6
Section de raccordement du conducteur, AWG, min.	AWG 16	Section de raccordement du conducteur, rigide, max.	16 mm ²
Section de raccordement du conducteur, rigide, min.	1,5 mm ²	Section de raccordement du conducteur, souple avec embout DIN 46228/1, max.	16 mm ²
Section de raccordement du conducteur, souple avec embout DIN 46228/1, min.	1,5 mm ²	Section de raccordement du conducteur, souple avec embout DIN 46228/4, max.	16 mm ²
Section de raccordement du conducteur, souple avec embout DIN 46228/4, min.	1,5 mm ²	Section de raccordement du conducteur, souple, max.	16 mm ²
Section de raccordement du conducteur, souple, min.	1,5 mm ²	Section de raccordement, semi-rigide, max.	16 mm ²
Sens de raccordement	latéralement	Type de raccordement	Raccordement vissé
Vis de serrage	M 4		

Agréments

Agréments



ROHS	Conforme
UL File Number Search	Site Web UL
Certificat N° (UR)	E60693
Certificat N° (cURusEX)	E184763

WDU 10 GR

Weidmüller Interface GmbH & Co. KG
Klingenbergstraße 26
D-32758 Detmold
Germany

www.weidmueller.com

Caractéristiques techniques

Téléchargements

Agrément/Certificat/Document de conformité	Attestation of Conformity IECEX Certificate UKCA Ex Attestation of Conformity EAC certificate DNVGL certificate NEMKO certificate INMETRO certificate Lloyds Register Certificate MARITREG Certificate POLSKIREJ certificate EAC EX Certificate CCC Ex Certificate UKCA Ex Certificate CE Declaration of Conformity ATEX Certificate CE Declaration of Conformity all terminals UKCA Declaration of Conformity
Données techniques	CAD data – STEP
Données techniques	EPLAN, WSCAD, Zuken E3.S
Documentation utilisateur	NTI IECEX WDU-WPE 10.pdf StorageConditionsTerminalBlocks
Catalogue	Catalogues in PDF-format

Fiche de données

WDU 10 GR

Weidmüller Interface GmbH & Co. KG
Klingenbergstraße 26
D-32758 Detmold
Germany

www.weidmueller.com

Dessins

