

SC-SMT 3.81/13/270G 3.2SN BK BX**Weidmüller Interface GmbH & Co. KG**

Klingenbergstraße 26

D-32758 Detmold

Germany

www.weidmueller.com

Illustration du produit

Figure similaire

Le connecteur mâle résistant aux hautes températures SC-SMT à orientation de sortie de 270° - l'angle de 270° est défini entre le sens d'enchâssement et les picots à souder, et définit un sens d'enchâssement parallèle au circuit imprimé, mais pour l'enchâssement de connecteurs femelles sur tête.

- Davantage de liberté de conception pour le design de sous-ensembles et d'appareils.
 - Haute compacité en cas d'agencement en parallèle de plusieurs circuits imprimés dans un boîtier
 - Conception de boîtier adaptée à l'application grâce à une orientation de sortie supplémentaire en option
 - Disponible en version fermée (G) et avec brides à visser (F).
 - Longueur du picot au choix 1,5 mm ou 3,2 mm
- Le layout des connecteurs enchâssables à pas de 3,81 mm (0.15 pouces) de Weidmüller est compatible avec les connecteurs enchâssables courants et laisse une place pour l'impression et le codage.

Informations générales de commande

Version	Connecteur pour circuit imprimé, Connecteur mâle, Fermé latéralement, Raccordement soudé THT/THR, 3.81 mm, Nombre de pôles: 13, 270°, Longueur du picot à souder (l): 3.2 mm, étamé, noir, Boîte
Référence	1036610000
Type	SC-SMT 3.81/13/270G 3.2SN BK BX
GTIN (EAN)	4032248765225
Qté.	50 pièce(s)
Indices de produit	IEC: 320 V / 17.5 A UL: 300 V / 11 A
Emballage	Boîte

SC-SMT 3.81/13/270G 3.2SN BK BX

Weidmüller Interface GmbH & Co. KG

Klingenbergstraße 26

D-32758 Detmold

Germany

www.weidmueller.com

Caractéristiques techniques

Dimensions et poids

Profondeur	9,2 mm	Profondeur (pouces)	0,362 inch
Hauteur	10,3 mm	Hauteur (pouces)	0,406 inch
Hauteur version la plus basse	7,1 mm	Largeur	50,92 mm
Largeur (pouces)	2,005 inch	Poids net	3,182 g

Classifications

ETIM 6.0	EC002637	ETIM 7.0	EC002637
ETIM 8.0	EC002637	ECLASS 9.0	27-44-04-02
ECLASS 9.1	27-44-04-02	ECLASS 10.0	27-44-04-02
ECLASS 11.0	27-46-02-01	ECLASS 12.0	27-46-02-01

Caractéristiques du système

Famille de produits	OMNIMATE Signal - série BC/SC 3.81	Type de raccordement	Raccordement sur platine
Montage sur le circuit imprimé	Raccordement soudé THT/THR	Pas en mm (P)	3,81 mm
Pas en pouces (P)	0,15 inch	Angle de sortie	270°
Nombre de pôles	13	Nombre de picots par pôle	1
Longueur du picot à souder (l)	3,2 mm	Tolérance sur la longueur du picot à souder	+0,02 / -0,02 mm
Dimensions du picot à souder	d = 1,0 mm, octogonal	Dimension du picot à souder = tolérance d	0 / -0,03 mm
Diamètre du trou d'implantation (D)	1,3 mm	Tolérance du diamètre du trou d'implantation (D)	+ 0,1 mm
Diamètre extérieur du plot de soudure	2,1 mm	Diamètre du trou de l'écran	1,9 mm
L1 en mm	45,72 mm	L1 en pouce	1,8 inch
Nombre de rangs	1	Nombre de pôles	1
Protection au toucher selon DIN VDE 57106	protection doigt	Protection au toucher selon DIN VDE 0470	IP 20
Résistance de passage	≤5 mΩ	Codable	Oui

Données des matériaux

Matériau isolant	LCP GF	Couleur	noir
Tableau des couleurs (similaire)	RAL 9011	Groupe de matériaux isolants	IIIa
Indice de Poursuite Comparatif (CTI)	≥ 175	Moisture Level (MSL)	1
Classe d'inflammabilité selon UL 94	V-0	Matériau des contacts	Alliage de cuivre
Surface du contact	étamé	Température de stockage, min.	-40 °C
Température de stockage, max.	70 °C	Température de fonctionnement, min.	-50 °C
Température de fonctionnement, max.	120 °C	Plage de température montage, min.	-25 °C
Plage de température montage, max.	120 °C		

SC-SMT 3.81/13/270G 3.2SN BK BX

Weidmüller Interface GmbH & Co. KG

Klingenbergstraße 26

D-32758 Detmold

Germany

www.weidmueller.com

Caractéristiques techniques

Données nominales selon CEI

testé selon la norme

IEC 60664-1, IEC 61984

Courant nominal, nombre de pôles max.

(Tu = 20 °C)

17 A

Courant nominal, nombre de pôles max.

(Tu = 40 °C)

15,1 A

Tension de choc nominale pour classe

de surtension/Degré de pollution III/2

160 V

Tension de choc nominale pour classe

de surtension/Degré de pollution II/2

2,5 kV

Tension de choc nominale pour classe

de surtension/Degré de pollution III/3

2,5 kV

Courant nominal, nombre de pôles min.

(Tu = 20 °C)

17,5 A

Courant nominal, nombre de pôles min.

(Tu = 40 °C)

17,5 A

Tension de choc nominale pour classe

de surtension/Degré de pollution II/2

320 V

Tension de choc nominale pour classe

de surtension/Degré de pollution III/3

160 V

Tension de choc nominale pour classe

de surtension/Degré de pollution III/2

2,5 kV

Tenue aux courants de faible durée

3 x 1 s mit 76 A

Données nominales selon CSA

Tension nominale (groupe d'utilisation
B / CSA)

300 V

Courant nominal (groupe d'utilisation B /
CSA)

11 A

Données nominales selon UL 1059

Institut (cURus)



Certificat N° (cURus)

E60693

Tension nominale (groupe d'utilisation
B / UL 1059)

300 V

Tension nominale (groupe d'utilisation
D / UL 1059)

300 V

Courant nominal (groupe d'utilisation B /
UL 1059)

11 A

Courant nominal (groupe d'utilisation
D / UL 1059)

11 A

Référence aux valeurs approuvées

Les spécifications
indiquent les valeurs
maximales. Détails - voir le
certificat d'agrément.

Emballage

Emballage

Boîte

Longueur VPE

0 m

Largeur VPE

0 m

Hauteur VPE

0 m

Note importante

Conformité IPC

Conformité : les produits sont conçus, fabriqués et livrés selon des normes internationales reconnues ; et ils sont conformes aux caractéristiques garanties dans la fiche de données / respectent les propriétés décoratives selon IPC-A-610 « Classe 2 ». Des requêtes supplémentaires sur le produit peuvent être évaluées sur demande.

Remarques

- Courant nominal par rapport à la section nominale et au Nb min. de pôles.
- Les données nominales se réfèrent au composant lui-même. Les lignes d'air et de fuite par rapport aux autres composants doivent être déterminées en tenant compte des normes applicables.
- Sur le schéma, P = pas
- Stockage à long terme du produit à une température moyenne de 50 °C et une humidité moyenne de 70 %, 36 mois

SC-SMT 3.81/13/270G 3.2SN BK BX

Weidmüller Interface GmbH & Co. KG
 Klingenbergstraße 26
 D-32758 Detmold
 Germany

www.weidmueller.com

Caractéristiques techniques**Agréments**

Agréments



ROHS	Conforme
------	----------

UL File Number Search	Site Web UL
-----------------------	-------------

Certificat N° (cURus)	E60693
-----------------------	--------

Téléchargements

Agrément/Certificat/Document de conformité	Declaration of the Manufacturer
--	---

Données techniques	CAD data – STEP
--------------------	---------------------------------

Catalogue	Catalogues in PDF-format
-----------	--

Brochures	FL DRIVES EN
	MB SMT EN
	FL DRIVES DE
	MB DEVICE MANUF. EN
	FL BUILDING SAFETY EN
	FL APPL LED LIGHTING EN
	FLIndustr.CONTROLS EN
	FL MACHINE SAFETY EN
	FL HEATING ELECTR EN
	FL APPL INVERTER EN
	FL_BASE_STATION_EN
	FL ELEVATOR EN
	FL POWER SUPPLY EN
FL 72H SAMPLE SER EN	
PO OMNIMATE EN	
PO OMNIMATE EN	

Livre blanc technologie de montage en surface	Download Whitepaper
---	-------------------------------------

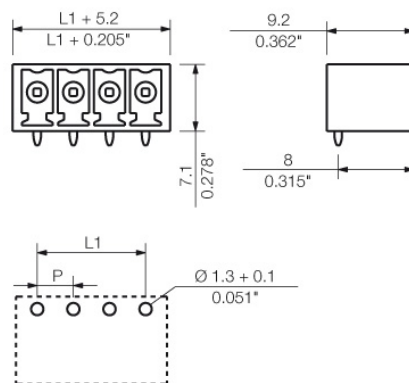
SC-SMT 3.81/13/270G 3.2SN BK BX

Weidmüller Interface GmbH & Co. KG
Klingenbergstraße 26
D-32758 Detmold
Germany

www.weidmueller.com

Dessins

Dimensional drawing



Recommended wave soldering profiles

Weidmüller Interface GmbH & Co. KG
 Klängenbergstraße 16
 D-32758 Detmold
 Germany
 Fon: +49 5231 14-0
 Fax: +49 5231 14-292083
 www.weidmueller.com

Single Wave:



Double Wave:



Wave soldering profiles

Wired connection elements should be processed in accordance with the DIN EN 61760-1 standard. We have included two recommendations for practical wave soldering profiles, with which Weidmüller PCB terminals and connectors are qualified.

When choosing a suitable profile for your application, the following factors also need to be considered:

- PCB thickness
- Proportion of Cu in the layers
- Single/double-sided assembly
- Product range
- Heating and cooling rates

The single and double wave profiles each indicate the recommended operating range, including the maximum soldering temperature of 260°C. In practice, the maximum soldering temperature is quite often well below the above maximum profile.

Recommended reflow soldering profile

Weidmüller Interface GmbH & Co. KG
 Klingenbergstraße 16
 D-32758 Detmold
 Germany
 Fon: +49 5231 14-0
 Fax: +49 5231 14-292083
 www.weidmueller.com



Reflow soldering profile

The perfect soldering profile for SMT Surface Mount Technology is one the most exiting question in SMT production. But there are more than one correct answer: The diagram of temperature-on-time is related to processing features of solder paste and to maximum load of components.

We have to consider the following parameters:

- Time for pre heating
- Maximum temperature
- Time above melting point
- Time for cooling
- Maximum heating rate
- Maximum cooling rate

We recommend a typical solder profile with associated process limits. With preheating components and board are prepared smoothly for the solder phase. Heating rate is typically $\leq +3\text{K/s}$. In parallel the solder paste is ‚activated‘. The time above melting point of 217°C the paste gets liquid and components and boards begin to connect. The maximum temperature of 245°C to 254°C should stay between 10 and 40 seconds. In the cooling phase at $\geq -6\text{K/s}$ solder is cured. Board and components cool down while avoiding cold cracks.