

## SHL-SMT 5.00/04GR 1.5BX

**Weidmüller Interface GmbH & Co. KG**

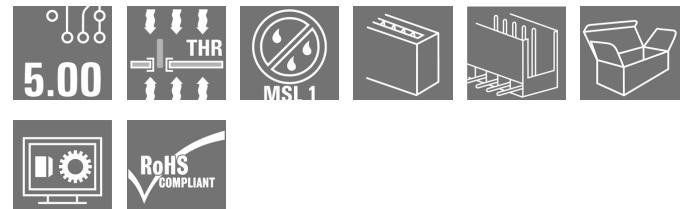
Klingenbergstraße 26

D-32758 Detmold

Germany

www.weidmueller.com

### Illustration du produit



Connecteur mâle ouvert, droit, résistant aux hautes températures Conditionnement en boîte ou en rouleau. En rouleau, avec picot à souder 1,5 mm, optimisé pour l'implantation automatique. Longueurs de picots de 3,2 mm indiquées pour les applications de soudure à la vague et par refusion. Les connecteurs mâles disposent d'espace pour les marquages et peuvent être codés. HC = Courant fort.

### Informations générales de commande

Version	Connecteur pour circuit imprimé, Élément de raccordement à droite, Connecteur mâle, Ouvert latéralement, Raccordement soudé THT/THR, 5.00 mm, Nombre de pôles: 4, 90°, Longueur du picot à souder (l): 1.5 mm, étamé, noir, Boîte
Référence	<a href="#">1063 150000</a>
Type	SHL-SMT 5.00/04GR 1.5BX
GTIN (EAN)	4032248876471
Qté.	108 pièce(s)
Indices de produit	IEC: 400 V UL: 300 V / 9 A / AWG 26 - AWG 12
Emballage	Boîte
Date de création	4 novembre 2022 11:35:26 CET

## SHL-SMT 5.00/04GR 1.5BX

Weidmüller Interface GmbH &amp; Co. KG

Klingenbergstraße 26

D-32758 Detmold

Germany

www.weidmueller.com

## Caractéristiques techniques

## Dimensions et poids

Hauteur	14,4 mm	Hauteur (pouces)	0,567 inch
Largeur	20,4 mm	Largeur (pouces)	0,803 inch
Longueur	27,6 mm	Longueur (pouces)	1,087 inch
Poids net	3,675 g		

## Classifications

ETIM 6.0	EC002637	ETIM 7.0	EC002637
ETIM 8.0	EC002637	ECLASS 9.0	27-44-04-02
ECLASS 9.1	27-44-04-02	ECLASS 10.0	27-44-04-02
ECLASS 11.0	27-46-02-01	ECLASS 12.0	27-46-02-01

## Paramètres système

Famille de produits	OMNIMATE Housing - série CH20M	Type de raccordement	Raccordement sur platine
Pas en mm (P)	5 mm	Pas en pouces (P)	0,197 inch
Nombre de pôles	4	L1 en mm	15 mm
L1 en pouce	0,591 inch	Nombre de rangs	1
Nombre de pôles	1	Degré de protection	IP20
Résistance de passage	≤5 mΩ	Codable	Oui

## Données des matériaux

Matériau isolant	LCP	Couleur	noir
Tableau des couleurs (similaire)	RAL 9011	Groupe de matériaux isolants	IIIa
Indice de Poursuite Comparatif (CTI)	175 ≤ CTI < 400	Moisture Level (MSL)	1
Classe d'inflammabilité selon UL 94	V-0	Matériau des contacts	Alliage de cuivre
Surface du contact	étamé	Température de stockage, min.	-40 °C
Température de stockage, max.	70 °C	Température de fonctionnement, min.	-40 °C
Température de fonctionnement, max.	120 °C	Plage de température montage, min.	-30 °C
Plage de température montage, max.	120 °C		

## Données nominales selon CEI

testé selon la norme	IEC 60664-1, IEC 61984	Courant nominal, nombre de pôles max. (Tu = 20 °C)	10 A
Courant nominal, nombre de pôles max. (Tu = 40 °C)	9 A	Tension de choc nominale pour classe de surtension/Degré de pollution II/2	400 V
Tension de choc nominale pour classe de surtension/Degré de pollution III/2	320 V	Tension de choc nominale pour classe de surtension/Degré de pollution III/3	250 V
Tension de choc nominale pour classe de surtension/Degré de pollution II/2	4 kV	Tension de choc nominale pour classe de surtension/Degré de pollution III/2	4 kV
Tension de choc nominale pour classe de surtension/Degré de pollution III/3	4 kV		


**SHL-SMT 5.00/04GR 1.5BX**
**Weidmüller Interface GmbH & Co. KG**

Klingenbergstraße 26


D-32758 Detmold

Germany

[www.weidmueller.com](http://www.weidmueller.com)
**Caractéristiques techniques**
**Données nominales selon CSA**

Institut (CSA)		Certificat N° (CSA)	200039-70153051
Tension nominale (groupe d'utilisation B / CSA)	300 V	Tension nominale (groupe d'utilisation C / CSA)	50 V
Tension nominale (groupe d'utilisation D / CSA)	300 V	Courant nominal (groupe d'utilisation B / CSA)	9 A
Courant nominal (groupe d'utilisation C / CSA)	9 A	Courant nominal (groupe d'utilisation D / CSA)	9 A
Section de raccordement de câble AWG, min.	AWG 26	Section de raccordement de câble AWG, max.	AWG 12
Référence aux valeurs approuvées	Les spécifications indiquent les valeurs maximales. Détails - voir le certificat d'agrément.		

**Données nominales selon UL 1059**

Institut (cURus)		Certificat N° (cURus)	E60693
Tension nominale (groupe d'utilisation B / UL 1059)	300 V	Tension nominale (groupe d'utilisation C / UL 1059)	50 V
Tension nominale (groupe d'utilisation D / UL 1059)	300 V	Courant nominal (groupe d'utilisation B / UL 1059)	9 A
Courant nominal (groupe d'utilisation C / UL 1059)	9 A	Courant nominal (groupe d'utilisation D / UL 1059)	9 A
Section de raccordement de câble AWG, min.	AWG 26	Section de raccordement de câble AWG, max.	AWG 12
Référence aux valeurs approuvées	Les spécifications indiquent les valeurs maximales. Détails - voir le certificat d'agrément.		

**Caractéristiques des matériaux**

Classe d'inflammabilité selon UL 94	V-0	Groupe de matériaux isolants	IIIa
Indice de Poursuite Comparatif (CTI)	$175 \leq CTI < 400$	Matériau isolant	LCP

**Caractéristiques générales**

Couleur	noir	Degré de protection	IP20
Possibilité d'enrobage	Non	Tableau des couleurs (similaire)	RAL 9011

**Note importante**

Conformité IPC	Conformité : les produits sont conçus, fabriqués et livrés selon des normes internationales reconnues ; et ils sont conformes aux caractéristiques garanties dans la fiche de données / respectent les propriétés décoratives selon IPC-A-610 « Classe 2 ». Des requêtes supplémentaires sur le produit peuvent être évaluées sur demande.		
----------------	--	--	--

## SHL-SMT 5.00/04GR 1.5BX

Weidmüller Interface GmbH &amp; Co. KG

Klingenbergstraße 26

D-32758 Detmold

Germany

www.weidmueller.com

## Caractéristiques techniques

## Agréments

Agréments



ROHS Conforme

UL File Number Search Site Web UL

Certificat N° (cURus) E60693

## Téléchargements

Agrément/Certificat/Document de conformité	<a href="#">CSA Certificate of Compliance Declaration of the Manufacturer</a>
Données techniques	<a href="#">CAD data – STEP</a> <a href="#">CAD data – Design IN construction drawings 5.0</a> <a href="#">CAD data – Design IN PCB layout 5.0</a> <a href="#">CAD data – PCB_position_50882_LP-POSITION_45MM</a> <a href="#">CAD data – PCB_position_70144_LP-POSITION_67MM</a> <a href="#">CAD data – Pin_header_pin_length_CH20M_A_OV_PCB-SHL_70315</a>
Données techniques	<a href="#">WSCAD</a>
Documentation technique	<a href="#">PCB_position_50881_LP-POSITION_22MM</a>
Documentation utilisateur	<a href="#">Through-Hole-Reflow Design Anwendungsempfehlung</a> <a href="#">Through-Hole-Reflow design recommendation for use</a>
Catalogue	<a href="#">Catalogues in PDF-format</a>
Brochures	<a href="#">FL ANALO.SIGN.CONV. EN</a> <a href="#">MB DEVICE MANUF. EN</a> <a href="#">FL MACHINE SAFETY EN</a> <a href="#">FL 72H SAMPLE SER EN</a> <a href="#">PO OMNIMATE EN</a> <a href="#">PO OMNIMATE EN</a>

**Fiche de données**

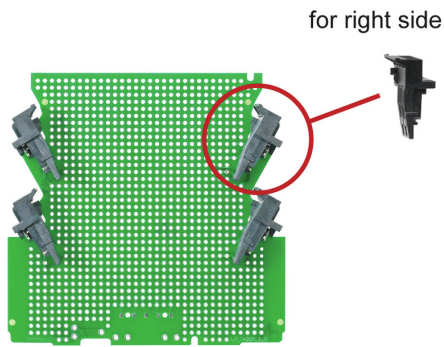
**SHL-SMT 5.00/04GR 1.5BX**

**Weidmüller Interface GmbH & Co. KG**  
Klingenbergstraße 26  
D-32758 Detmold  
Germany

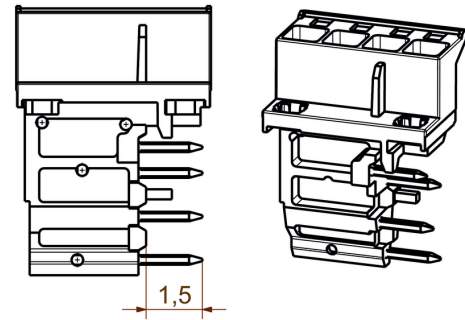
[www.weidmueller.com](http://www.weidmueller.com)

**Dessins**

**Exemple d'utilisation**



**Dessin coté**



## Recommended reflow soldering profile

**Weidmüller Interface GmbH & Co. KG**  
 Klingenbergstraße 16  
 D-32758 Detmold  
 Germany  
 Fon: +49 5231 14-0  
 Fax: +49 5231 14-292083  
 www.weidmueller.com



### Reflow soldering profile

The perfect soldering profile for SMT Surface Mount Technology is one the most exiting question in SMT production. But there are more than one correct answer: The diagram of temperature-on-time is related to processing features of solder paste and to maximum load of components.

We have to consider the following parameters:

- Time for pre heating
- Maximum temperature
- Time above melting point
- Time for cooling
- Maximum heating rate
- Maximum cooling rate

We recommend a typical solder profile with associated process limits. With preheating components and board are prepared smoothly for the solder phase. Heating rate is typically  $\leq +3\text{K/s}$ . In parallel the solder paste is ‚activated‘. The time above melting point of 217°C the paste gets liquid and components and boards begin to connect. The maximum temperature of 245°C to 254°C should stay between 10 and 40 seconds. In the cooling phase at  $\geq -6\text{K/s}$  solder is cured. Board and components cool down while avoiding cold cracks.

## Recommended wave soldering profiles

**Weidmüller Interface GmbH & Co. KG**  
 Klängenbergstraße 16  
 D-32758 Detmold  
 Germany  
 Fon: +49 5231 14-0  
 Fax: +49 5231 14-292083  
 www.weidmueller.com

### Single Wave:



### Double Wave:



### Wave soldering profiles

Wired connection elements should be processed in accordance with the DIN EN 61760-1 standard. We have included two recommendations for practical wave soldering profiles, with which Weidmüller PCB terminals and connectors are qualified.

When choosing a suitable profile for your application, the following factors also need to be considered:

- PCB thickness
- Proportion of Cu in the layers
- Single/double-sided assembly
- Product range
- Heating and cooling rates

The single and double wave profiles each indicate the recommended operating range, including the maximum soldering temperature of 260°C. In practice, the maximum soldering temperature is quite often well below the above maximum profile.